

Model BFV-300/BFV-300C Vlinderklep Schijfvlinderklep

Algemene Beschrijving

Tyco's BFV-300 en BFV-300C schijfvlinderkleppen zijn kleppen met positie-indicator ontworpen voor brandbeveiligingssystemen waarin zichtbaar moet zijn of de klep open of gesloten is. Ze worden onder meer gebruikt als regelklep voor systemen, delen van systemen en pompwater en zijn geschikt voor montage tussen ANSI Klasse 125/150-flenzen en PN10/16-flenzen zonder flenspakkingen.

Voor toepassingen waarin controleerbaar moet zijn of de klep open of dicht staat, worden de wormwielkasten voor vlinderkleppen BFV-300/BFV-300C geleverd met twee sets in de fabriek gemonteerde interne schakelaars met SPDT-contacten (zie figuur 3). Deze controleschakelaars geven de elektrische contacten door bij verplaatsing van de schijf vanuit geopende of gesloten stand tijdens de eerste twee omwentelingen van het handwiel.

OPMERKING

De hier beschreven BFV-300/BFV-300C schijfvlinderkleppen moeten worden geïnstalleerd en onderhouden conform dit document, conform de van toepassing zijnde richtlijnen van de NFPA [National Fire Protection Association] en conform de richtlijnen van enig ander bevoegd gezag. Niet-nakoming van deze verplichting kan schadelijk zijn voor de werking van deze toestellen.

De eigenaar is verantwoordelijk voor het onderhoud van zijn brandbeveiligingssysteem en voor het in goede staat houden van de apparatuur. Bij vragen dient contact te worden opgenomen met de installateur of de fabrikant van het product.

Technische gegevens

Goedkeuringen

UL Listed
FM-goedgekeurd
CE-gecertificeerd
VdS-goedgekeurd
Russisch brandveiligheidscertificaat
Op lijst CNPP R1 –APSAD
Op lijst California State Fire Marshall

Zie tabellen A en B voor toepasselijkheid.

Alle vermeldingen en goedkeuringen door laboratoria zijn voor gebruik binnen- en buitenshuis.

Afmetingen

2–12 inch (DN50–DN300)

UL/FM maximale werkdruk

2–8 inch (DN50–DN200) 300 psi (20,7 bar)
10–12 inch (DN250–DN300) . . . 175 psi (12,1 bar)

VdS maximale werkdruk

2–8 inch (DN50–DN200) 300 psi (20,7 bar)
10 inch (DN250) 232 psi (16,0 bar)
12 inch (DN300) 175 psi (12,1 bar)

Maximale werkteemperatuur

100 °C conform UL 1091

Construatiematerialen

Behuizing Nodulair gietijzer
Coating van behuizing RILSAN PA11 zwart
Schijf Nodulair gietijzer
Pakking schijf EPDM-omhulsel
Spindel boven & onder Roestvrij staal
Handwiel Nodulair gietijzer
(BFV-300 rood geleverd; BFV-300C zwart geleverd)
Aandrijving, 2–6 inch (DN50–DN150):

- IP 65, bronzen wormwiel overbrenging tandwielkast, behuizing van nodulair gietijzer
- Aandrijving, 8–12 inch (DN200–DN300):
- IP 65, gesegmenteerde tandwielkast van messing, behuizing van nodulair gietijzer

100% siliconenvrij

Omdat er bij het maken en monteren van BFV-300 vlinderkleppen geen smeermiddelen van silicone worden gebruikt (zoals vet of aerosol), zijn ze geschikt voor lak- of zuurstoftoepassingen.

Lekkage via de zitting van de regelklep Klasse IEC 60534-4

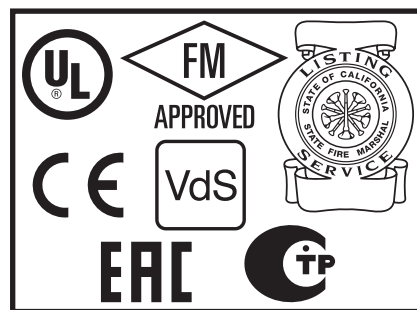
KLASSE VI (Type C) Lekkage via de zitting van de regelklep conform ANSI/FCI 70-2-2006 (ASME B16.104)



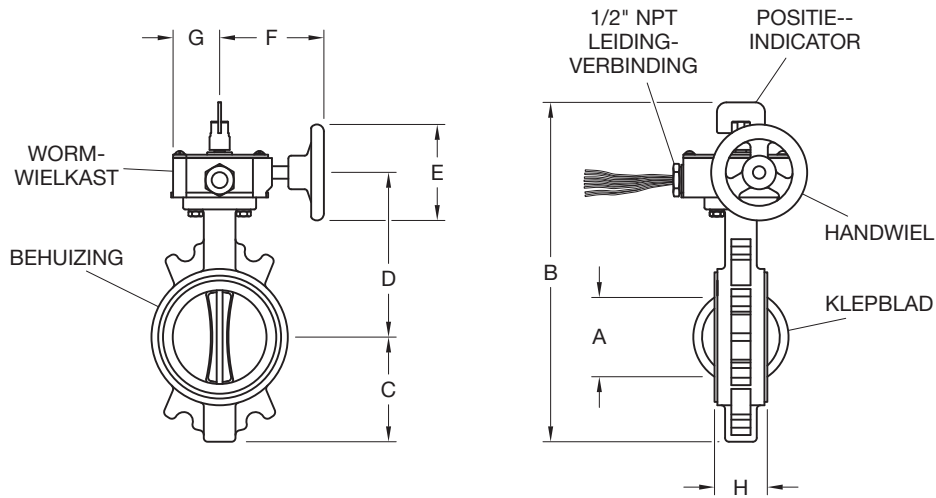
MODEL BFV-300
MET OPEN CONTROLESCHAKELAARS



MODEL BFV-300C
MET GESLOTEN
CONTROLESCHAKELAARS

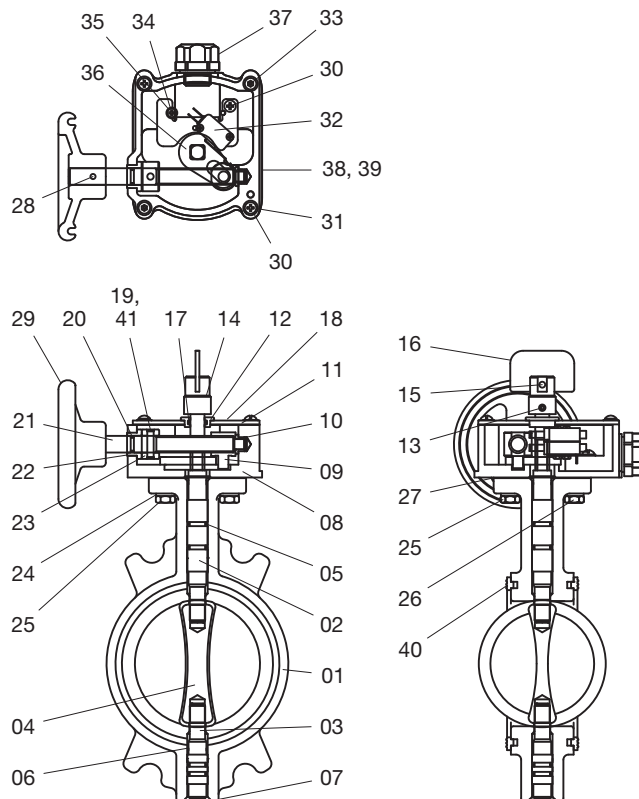


Nominale klepdoorlaat Inch (DN)	Nominale afmetingen Inch (mm)								Gewicht Lbs. (kg)
	A	B	C	D	E	F	G	H	
2 (DN50)	1,50 (38)	10,63 (270)	2,85 (72,5)	4,90 (124,5)	4,92 (125)	4,28 (108,6)	1,99 (50,5)	1,34 (34)	13,45 (6,1)
2-1/2 (DN65)	1,81 (46)	11,67 (296,5)	3,35 (85)	5,45 (138,5)	4,92 (125)	4,28 (108,6)	1,99 (50,5)	1,65 (41,9)	13,4 (6,1)
3 (DN80)	1,81 (46)	12,27 (311,7)	3,58 (91)	5,81 (147,7)	4,92 (125)	4,28 (108,6)	1,99 (50,5)	2,34 (59,5)	14,1 (6,4)
— (DN80)	1,81 (46)	12,27 (311,7)	3,58 (91)	5,81 (147,7)	4,92 (125)	4,28 (108,6)	1,99 (50,5)	2,34 (59,5)	14,1 (6,4)
4 (DN100)	2,16 (55)	13,92 (353,5)	4,29 (109)	6,75 (171,5)	4,92 (125)	4,28 (108,6)	1,99 (50,5)	3,25 (82,6)	15 (6,8)
5 (DN125)	2,4 (61)	16 (406,6)	5,16 (131)	7,93 (201,5)	5,91 (150)	5,79 (147)	2,32 (58,9)	4 (101,6)	26,2 (11,9)
6 (DN150)	2,4 (61)	17,07 (433,6)	5,71 (145)	8,44 (214,5)	5,91 (150)	5,79 (147)	2,32 (58,9)	5,22 (132,6)	24,5 (11,1)
8 (DN200)	2,48 (63)	19,63 (498,5)	6,69 (170)	9,29 (236)	8,86 (225)	8,19 (208)	2,76 (70)	7,3 (185,4)	44,1 (20)
— (DN200)	2,48 (63)	19,63 (498,5)	6,69 (170)	9,29 (236)	8,86 (225)	8,19 (208)	2,76 (70)	7,3 (185,4)	44,1 (20)
10 (DN250)	3,03 (77)	23,01 (584,5)	8,27 (210)	11,1 (282)	11,14 (283)	8,19 (208)	2,91 (74)	9,05 (230)	63,9 (29)
— (DN250)	3,03 (77)	23,01 (584,5)	8,27 (210)	11,1 (282)	11,14 (283)	8,19 (208)	2,91 (74)	9,05 (230)	63,9 (29)
12 (DN300)	3,03 (74)	25,16 (639)	9,5 (241,5)	12,2 (310)	11,14 (283)	8,19 (208)	2,91 (74)	11,53 (292,8)	86,42 (39,2)
— (DN300)	3,03 (74)	25,16 (639)	9,5 (241,5)	12,2 (310)	11,14 (283)	8,19 (208)	2,91 (74)	11,53 (292,8)	86,42 (39,2)

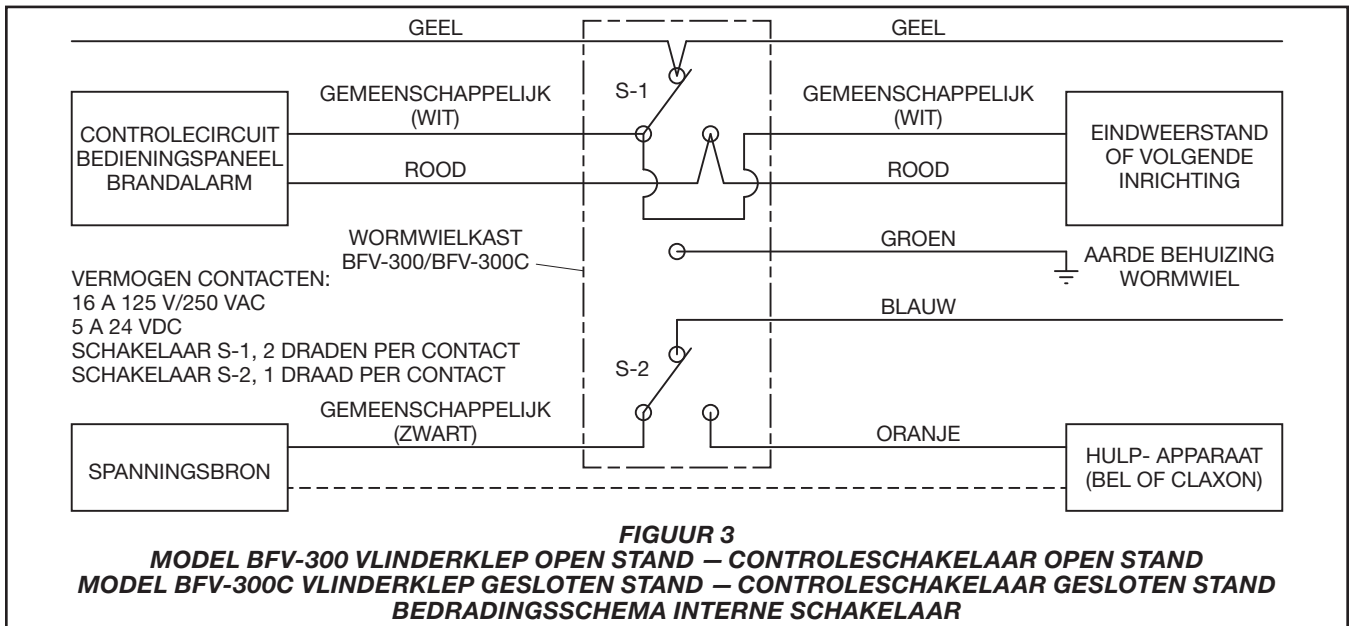
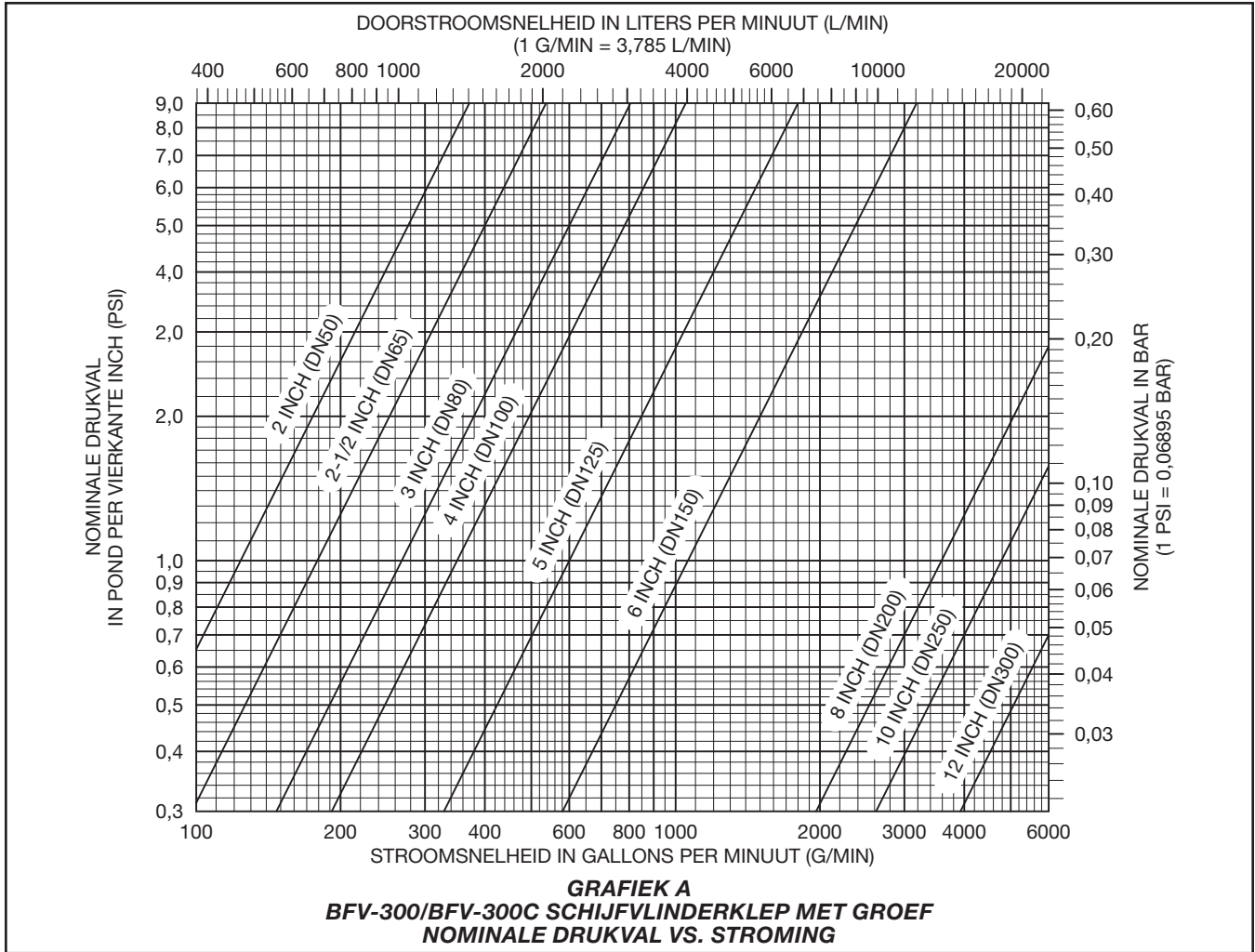


FIGUUR 1
BFV-300/BFV-300C SCHIJFVLINDERKLEP MET GROEF
NOMINALE AFMETINGEN

Nr.	Onderdeel	Materiaal	Aant.	Nr.	Onderdeel	Materiaal	Aant.	Nr.	Onderdeel	Materiaal	Aant.
01	Behuizing	ASTM A-536	1	14	Behuizing as	Fe	1	28	Veerpen Ø4x0,8tx25	ASTM A-228	1
02	Bovenste as	AISI 410	1	15	Veerpen	ASTM A-228	1	29	Handwiel	ASTM A-536	1
03	Onderste as	AISI 410	1	16	Positie-indicator	ASTM A-619	1	30	Bout (rond)	ASTM A-167	3
04	Klepblad	EPDM	1	17	O-ring	NBR	1	31	Vlaking	ASTM A-167	4
05	O-ring (P12)	EPDM	4	18	Dekselpakking	Papier	1	32	Schakelaarcombinatie	—	1
06	Droog B/R (MB1410)	—	4	19	Veerpen Ø5x1T x25	ASTM A-228	1	33	T/R-bout	ASTM A-307	2
07	Eindkap 2-1/2-4 inch	EPDM	1	20	O-ring (P10)	EPDM	1	34	Tapschroef ST3.5 x 7.5	S10C	1
08	Tandwielkast	ASTM A-536	1	21	Worm-as	AISI 410	1	35	Tandring 4#	S10C	1
09	Wormwiel overbrenging 2-6 inch	Brons	1	22	Bus (1)	FD-0205-45	1	36	Hendel	ASTM A-619	1
	Segmenttandwiel 8-12 inch	C3604BD	1	23	Kraag	FD-0205-45	1	37	Connector	—	1
10	Bus (2)	FD-0205-45	1	24	Veerring	ASTM A-167	4	38	Sticker	—	1
11	Deksel	ASTM A-619	1	25	Zeskantbout M8 x 20L	ASTM A-167	2	39	Sticker	—	1
12	Bus	Fe	1	26	Zeskantbout M8 x 25L	ASTM A-167	2	40	Pakking	EPDM	2
13	Stiftbout M5 x 7L	ASTM A-307	1	27	Pakking	Papier	1	41	Veerpen Ø3x0,6T x25	ASTM A-228	1



FIGUUR 2
BFV-300/BFV-300C SCHIJFVLINDERKLEP MET GROEF
SAMENSTELLING



Nominale klepdoorlaat Inch (DN)	Max. PSI (bar)	Flensvlak	Onderdeelnummer		Vermelding/goedkeuring							
			BFV-300 met interne schakelaar	BFV-300 zonder interne schakelaar	CE	UL	FM	VdS	CA Fire Marshall	CNPP	PAVUS	Russisch-brandveiligheids-certificaat
2 (DN50)	300 (20,7)	ANSI 16.5, BS PN16	59300W020WS	59300W020NS	✓			✓			✓	✓
2-1/2 (DN65)	300 (20,7)	ANSI 16.5, BS PN16	59300W025WS	59300W025NS	✓	✓	✓	✓	✓		✓	✓
3 (DN80)	300 (20,7)	ANSI 16,5	59300W030WS	59300W030NS	✓	✓	✓	✓	✓		✓	✓
— DN80	300 (20,7)	BS PN16	59300W036WS	59300W036NS	✓	✓	✓	✓			✓	✓
4 (DN100)	300 (20,7)	ANSI 16.5, BS PN16, AS 2129 Tabel E	59300W040WS	59300W040NS	✓	✓	✓	✓	✓		✓	✓
5 (DN125)	300 (20,7)	ANSI 16.5, BS PN16	59300W050WS	59300W050NS	✓		✓	✓	✓		✓	✓
6 (DN150)	300 (20,7)	ANSI 16.5, BS PN16, AS 2129 Tabel E	59300W060WS	59300W060NS	✓	✓	✓	✓	✓		✓	✓
8 (DN200)	300 (20,7)	ANSI 16,5	59300W080WS	59300W080NS	✓	✓	✓	✓	✓		✓	✓
— DN200	300 (20,7)	BS PN16	59300W086WS	59300W086NS	✓	✓	✓	✓			✓	✓
10 (DN250)	175 (12,1)	ANSI 16,5	59300W100WS	59300W100NS	✓	✓	✓	✓			✓	✓
— (DN250)	175 (12,1)	BS PN16	59300W106WS	59300W106NS	✓	✓	✓	✓			✓	✓
12 (DN300)	175 (12,1)	ANSI 16,5	59300W120WS	59300W120NS	✓			✓			✓	✓
— (DN300)	175 (12,1)	BS PN16	59300W126WS	59300W126NS	✓			✓			✓	✓

TABEL A
MODEL BFV-300 SCHIJFVLINDERKLEP MET SCHIJF
MET OF ZONDER INTERNE CONTROLESCHAKELAARS
ONDERDEELNUMMERSELECTIE EN VERMELDINGEN/GOEDKEURINGEN

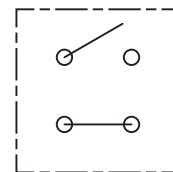
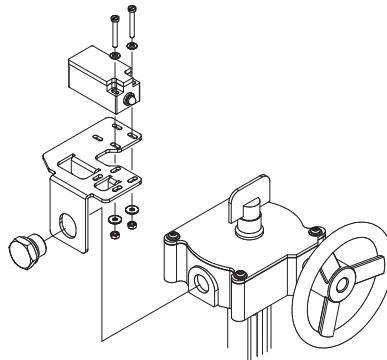
Nominale klepdoorlaat Inch (DN)	Max. PSI (bar)	Flensvlak	Onderdeelnummer		Vermelding/goedkeuring							
			BFV-300 contr. schakelaar OPEN	BFV-300C contr. schakelaar GESLOTEN	CE	UL	FM	VdS	CA Fire Marshall	CNPP	PAVUS	Russisch-brandveiligheids-certificaat
2 (DN50)	300 (20,7)	ANSI 16.5, BS PN16	59300W020AWS	59300W020AWSC	✓			✓			✓	✓
2-1/2 (DN65)	300 (20,7)	ANSI 16.5, BS PN16	59300W025AWS	59300W025AWSC	✓	✓	✓	✓	✓	✓	✓	✓
3 (DN80)	300 (20,7)	ANSI 16,5	59300W030AWS	59300W030AWSC	✓	✓	✓	✓	✓	✓	✓	✓
— DN80	300 (20,7)	BS PN16	59300W036AWS	59300W036AWSC	✓	✓	✓	✓		✓	✓	✓
4 (DN100)	300 (20,7)	ANSI 16.5, BS PN16, AS 2129 Tabel E	59300W040AWS	59300W040AWSC	✓	✓	✓	✓	✓	✓	✓	✓
5 (DN125)	300 (20,7)	ANSI 16.5, BS PN16	59300W050AWS	59300W050AWSC	✓		✓	✓	✓	✓	✓	✓
6 (DN150)	300 (20,7)	ANSI 16.5, BS PN16, AS 2129 Tabel E	59300W060AWS	59300W060AWSC	✓	✓	✓	✓	✓	✓	✓	✓
8 (DN200)	300 (20,7)	ANSI 16,5	59300W080AWS	59300W080AWSC	✓	✓	✓	✓	✓	✓	✓	✓
— DN200	300 (20,7)	BS PN16	59300W086AWS	59300W086AWSC	✓	✓	✓	✓		✓	✓	✓
10 (DN250)	175 (12,1)	ANSI 16,5	59300W100AWS	59300W100AWSC	✓	✓	✓	✓		✓	✓	✓
— (DN250)	175 (12,1)	BS PN16	59300W106AWS	59300W106AWSC	✓	✓	✓	✓		✓	✓	✓
12 (DN300)	175 (12,1)	ANSI 16,5	59300W120AWS	59300W120AWSC	✓			✓			✓	✓
— (DN300)	175 (12,1)	BS PN16	59300W126AWS	59300W126AWSC	✓			✓			✓	✓

TABEL B
BFV-300/BFV-300C SCHIJFVLINDERKLEP MET GROEF
MET CNPP-APSAD GROTE 100 X 100 MM VLAG EN INTERNE CONTROLESCHAKELAARS
ONDERDEELNUMMERSELECTIE EN VERMELDINGEN/GOEDKEURINGEN

Nominale klepdoorlaat Inch (DN)	Type wormwielkast	Onderdeelnummer			
		Montagebeugel met bevestigingsbouten	Bernstein i88-IP65 Normale schakelaar	Bernstein i88-IP65 led-schakelaar 24V	Bernstein GC-SU1Z Ex IP-66/67 ATEX (Ex II2G Ex dIIC T6 Gb) schakelaar
2-4 (DN50-DN100)	Wormwiel overbrenging	59300SPBRACKET10	59300SPSW	59300SPSWLED	59300SPSWATEX
5-6 (DN125-DN200)		59300SPBRACKET20			
8 (DN200)	Gesegmenteerd tandwiel	59300SPBRACKET25			
10-12 (DN250-DN300)		59300SPBRACKET30			

Opmerkingen:

- Om te kunnen bewaken of de klep open of dicht staat, plaatst u een schakelaar in een van de montageposities van de beugel.



**Bedradingsschema
Bernstein-schakelaar**

**TABEL C
MODEL BFV-300 VLINDERKLEP MET SCHIJF, ZONDER INTERNE CONTROLESCHAKELAARS
BIJBEHORENDE EXTERNE CONTROLESCHAKELAARS EN MONTAGEBEUGELS
ONDERDEELNUMMERSELECTIE**

Installatie

BFV-300 schijfvlinderkleppen van TYCO kunnen in beide richtingen ten opzichte van de stroming gemonteerd worden en kunnen zowel horizontaal als verticaal geplaatst worden. Ze zijn ontworpen voor montage tussen de zijden van ANSI Klasse 125- en 150-flenzen en PN10/16-flenzen zonder flenspakkingen. De Serie BFV-300 zijn zelfsluitend tussen de contactvlakken van de flenzen en extra pakkingen zijn daarom niet nodig.

Model BFV-300 kunnen op leidingen of buizen met iedere drukklasse of leidingmaat kleiner dan 40 gemonteerd worden die is vermeld of goedgekeurd voor brandbeveiliging en gemonteerd conform de instructies van de fabrikant.

De schijfbehuizingen zijn voorzien van pasgaten voor een juiste centrering van het afsluiterhuis tijdens montage van de flensbouten. Zie figuur 2 voor de boutdiameter. Bouten en draadeinden moeten voldoen aan de minimaal vereiste sterkte volgens ASTM A307 (Graad B) en de moeren moeten voldoen aan de minimaal vereiste sterkte volgens ASTM A563 (Graad A).

Sluit voor montage de afsluiter. Spreid de flenzen zodat de afsluiter gemakkelijk tussen de flenzen kan schuiven. Zorg ervoor dat de vlakken van de leidingflenzen schoon zijn en geen vreemde delen bevatten zoals aanslag, metaalkrullen of lasresten. Plaats de afsluiter tussen de flenzen (zonder flenspakkingen). Breng geen smeermiddelen aan op de zittingvlakken, aangezien dit het materiaal van de zitting kan beschadigen. Zorg ervoor dat de afsluiter goed gecentreerd is en dat de voering niet beschadigt. Ontlast de afscheiding van de flenzen, breng alle flensbouten aan en draai ze handvast. Open langzaam de klep en controleer de vrije beweging van het klepblad. Als de klep probleemloos open gaat, laat hem dan in de open stand staan en haal alle flensbouten kruislings aan tot het metaal van de klep het metaal van de contactvlakken van de flenzen raakt. Zie Tabel E voor de aanbevolen aanhaalmomenten.

Zorg ervoor dat de flensvlakken tijdens en na het aanhalen van de bouten of draadeinden parallel aan elkaar blijven. Controleer na het aanhalen nogmaals of de klep volledig opent en sluit.

Raadpleeg, indien van toepassing, figuur 3 voor het bedradingsschema van de interne schakelaar.

Leidingverbindingen of elektrische aansluitingen moeten gemaakt worden conform de richtlijnen van het bevoegde gezag en/of de nationale elektrische voorschriften. De controleschakelaar is, onder verwijzing naar figuur 3, bestemd voor de verbinding van het controlecircuit van een brandalarmbedieningspaneel conform NFPA 72. De hulpschakelaar is bestemd voor de onbewaakte verbinding met hulpapparatuur conform nationaal elektrisch voorschrift NFPA 70.

OPMERKING: Voor buitentoepassingen met interne controleschakelaars wordt aanbevolen dat de draadverbindingen worden gemaakt bij temperaturen hoger dan -9°C (15°F) voor voldoende flexibiliteit van de draadisolatie.

Nominale klepdoorlaat Inch (DN)	Onderdeelnummer	
	BFV-300, rood geverfd	BFV-300C, zwart geverfd
2-4 (DN50-DN100)	59300SPHWHEEL10	59300SPHWHEEL10B
5-8 (DN125-DN200)	59300SPHWHEEL20	59300SPHWHEEL20B
10-12 (DN250-DN300)	59300SPHWHEEL30	59300SPHWHEEL30B

TABEL D
VERVANGINGSHANDWIEL BFV-300/BFV-300C VLINDERKLEP
MET SCHIJF
ONDERDEELNUMMERSELECTIE

Beheer en onderhoud

De BFV-300 schijfvlinderklep van TYCO moet worden onderhouden conform de instructies in deze paragraaf.

Voordat de regelklep van een brandbeveiligingssysteem wordt afgesloten ten behoeve van onderhouds- of inspectiewerkzaamheden aan de klep of het brandbeveiligingssysteem dat door deze klep wordt geregeld, moet goedkeuring worden verkregen van de juiste autoriteiten. Daarnaast dient al het personeel dat door deze actie beïnvloed kan worden hiervan op de hoogte te worden gesteld.

De eigenaar is verantwoordelijk voor de inspectie, het testen en het onderhouden van zijn brandbeveiligingssysteem en -apparatuur conform de van toepassing zijnde richtlijnen van de National Fire Protection Association (bijv. NFPA 25) en de richtlijnen van ander bevoegd gezag. Bij vragen dient contact te worden opgenomen met de installateur of de fabrikant van het product. Een verminderde werking moet direct worden gecorrigeerd.

Automatische sprinklers moeten worden geïnspecteerd, getest en onderhouden door een gekwalificeerde inspectiedienst.

Beperkte garantie

Ga voor garantievoorwaarden en -bepalingen naar www.tyco-fire.com.

Bestelprocedure

Neem contact op met uw distributeur voor informatie over de leverbaarheid. Vermeld bij het plaatsen van een bestelling de volledige naam en het onderdeelnummer van het product.

Vlinderkleppen

Model BFV-300 met interne open controleschakelaars

Specificeer: (specificeer doorlaat) Model BFV-300 schijf vlinderklep, interne open controleschakelaars, ond. nr. (specificeer volgens tabel A)

Model BFV-300 zonder controleschakelaars

Specificeer: (specificeer doorlaat) Model BFV-300 schijf vlinderklep, ond. nr. (specificeer volgens tabel A)

Model BFV-300 met interne open controleschakelaars – APSAD-goedgekeurd

Specificeer: (specificeer doorlaat) Model BFV-300 vlinderklep met schijf, interne open controleschakelaars, APSAD-goedgekeurd, ond.nr. (specificeer volgens tabel B)

Model BFV-300C met interne gesloten controleschakelaars – APSAD-goedgekeurd

Specificeer: (specificeer doorlaat) Model BFV-300 vlinderklep met schijf, interne gesloten controleschakelaars, APSAD-goedgekeurd, ond.nr. (specificeer volgens tabel B)

Nominale flensafmetingen ANSI Inch (DN)	Aanbevolen minimumkoppel Ft.-Lbs (Nm)
2-4 (DN50-DN100)	20-30 (27,1-40,7)
5-8 (DN125-DN200)	33-50 (44,7-67,8)
10-12 (DN250-DN300)	53-75 (71,8-101,7)

TABEL E
AANBEVOLEN AANHAALMOMENTEN BOUTEN TEGENFLENZEN

Toebehoren

Externe controleschakelaar en montagebeugel

Opmerking: *Bijbehorende externe controleschakelaars en montagebeugels zijn uitsluitend van toepassing op kleppen die in de fabriek niet zijn voorzien van interne controleschakelaars.*

Zie tabel C voor schakelaarmodellen en bijbehorende onderdeelnummers.

Specificeer: (specificeer doorlaat) Model BFV-300 vlinderklep met schijf, montagebeugel voor externe schakelaar, ond.nr. (specificeer), met (specificeer aantal) externe Bernstein-schakelaars (specificeer model), ond.nr. (specificeer vervangingsonderdelen)

Opmerking: *Alleen de onderdelen die in dit gedeelte worden beschreven, worden aangeboden als vervangingsonderdelen.*

Handwiel

Vervangend handwiel met pen. Zie tabel D voor onderdeelnummers.

Model BFV-300, rood geverfd

Specificeer: Handwiel (specificeer doorlaat), BFV-300 vlinderklep met schijf, ond.nr. (specificeer)

BFV-300C, zwart geverfd

Specificeer: Handwiel (specificeer doorlaat), BFV-300C vlinderklep met schijf, ond.nr. (specificeer)

Opmerking: Dit document is een vertaling. Vertalingen van documenten in andere talen dan het Engels zijn alleen voor het gemak van de niet-Engels beoogde doelgroep. De nauwkeurigheid van de vertaling is niet gegarandeerd of geïmpliceerd. Wanneer u vragen heeft over de juistheid van de informatie in de vertaling, zie het Engels, de officiële versie van het document. Verschillen of verschillen in de vertaling zijn niet bindend en hebben geen rechtsgevolg voor de naleving, handhaving of andere doeleinden.

HOOFDKANTOOR WERELDWIJD | 1400 Pennbrook Parkway, Lansdale, PA 19446 | VS | Telefoon +1-215-362-0700

Auteursrecht © 2016 Tyco Fire Products, LP. Alle rechten voorbehouden.
RILSAN is een gedeponiseerd handelsmerk van Arkema, Inc.

tyco
Fire Protection Products