

## Модель BFV-300/BFV-300C Дисковый затвор Межфланцевый тип

### Общее описание

Межфланцевые дисковые затворы TYCO модели BFV-300 и BFV-300C являются затворами с индикаторами положения и предназначены для использования в системах противопожарной защиты, в которых требуется визуальный контроль открытого и закрытого состояния затвора. Они применяются, например, как системные, секционные и насосные клапаны регулирования подачи воды. Затворы пригодны для установки между фланцами класса ANSI 125/150, а также между фланцами PN10/16, без использования фланцевых прокладок.

Редукторный привод дисковых затворов моделей BFV-300/BFV-300C оснащен двумя встроенными выключателями, установленными на заводе, с контактами типа SPDT (однополюсными на два направления) для применения в установках, в которых требуется автоматический контроль состояния затвора (см. рис. 3). Контрольные выключатели меняют положение контактов в случае переключения диска из открытого или закрытого положения во время двух первых оборотов штурвала.

#### ПРИМЕЧАНИЕ

Установка и техобслуживание межфланцевых дисковых затворов TYCO моделей BFV-300/BFV-300C, описанных в настоящем документе, должны осуществляться согласно изложенным указаниям, а также применимым стандартам NFPA (Национальной ассоциации пожарной безопасности) или других, имеющих соответствующие полномочия органов. В противном случае возможны неполадки в работе устройств.

Владелец несет ответственность за поддержание системы и устройств противопожарной защиты в надлежащем рабочем состоянии. В случае вопросов свяжитесь с подрядчиком по установке или изготовителем изделия.

### Технические данные

#### Сертификация

Сертификат UL  
Сертификат FM  
Сертификат CE  
Сертификат VdS  
Сертификат соответствия ТР ПБ  
Сертификат APSAD - CNPP R1  
Аттестовано Начальником пожарной инспекции штата Калифорния

Подробнее см. в таблицах А и В.

Все сертификаты актуальны для версий, предназначенных для внутреннего и наружного использования.

#### Размеры

2 – 12 дюймов (DN50 – DN300)

#### Максимальное рабочее давление согласно UL/FM

2 – 8 дюймов (DN50 – DN200)..... 300 psi (20,7 бар)  
10 – 12 дюймов (DN250 – DN300)..... 175 psi (12,1 бар)

#### Максимальное рабочее давление согласно VdS

2 – 8 дюймов (DN50 – DN200)..... 300 psi (20,7 бар)  
10 дюймов (DN250)..... 232 psi (16,0 бар)  
12 дюймов (DN300)..... 175 psi (12,1 бар)

#### Максимальная рабочая температура

212°F (100°C) в соответствии с UL 1091

#### Материалы изготовления

Корпус ..... Высокопрочный чугун  
Покрытие корпуса ..... RILSAN PA11 черное  
Диск ..... Высокопрочный чугун  
Уплотнение диска ..... Инкапсулировано в EPDM  
(этилен-пропилен-диен каучук)

Верхний и нижний шпindelь .. Нержавеющая сталь  
Штурвал ..... Высокопрочный чугун  
(BFV-300 окрашен в красный цвет; BFV-300C  
окрашен в черный цвет)

Исполнительный механизм, 2 – 6 дюймов  
(DN50 – DN150):

- IP 65, редуктор с бронзовой подвижной гайкой, корпус из высокопрочного чугуна

Исполнительный механизм, 8 – 12 дюймов  
(DN200 – DN300):

- IP 65, латунный сегментированный редуктор, корпус из высокопрочного чугуна

#### 100% без силикона

При производстве и сборке дисковых затворов модели BFV-300 не используются силиконовые смазочные вещества никаких типов (в виде смазки или аэрозоля), они подходят для использования с лакокрасочными материалами и кислородом.

#### Класс герметичности седла дискового затвора по IEC 60534-4

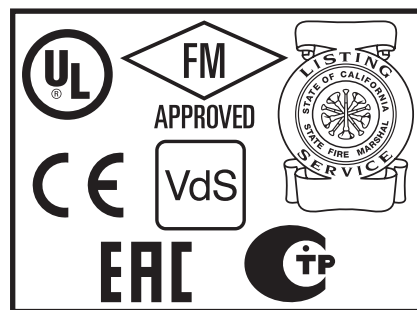
КЛАСС VI (Тип C) Герметичность седла дискового затвора по ANSI/FCI 70-2-2006 (ASME B16.104)



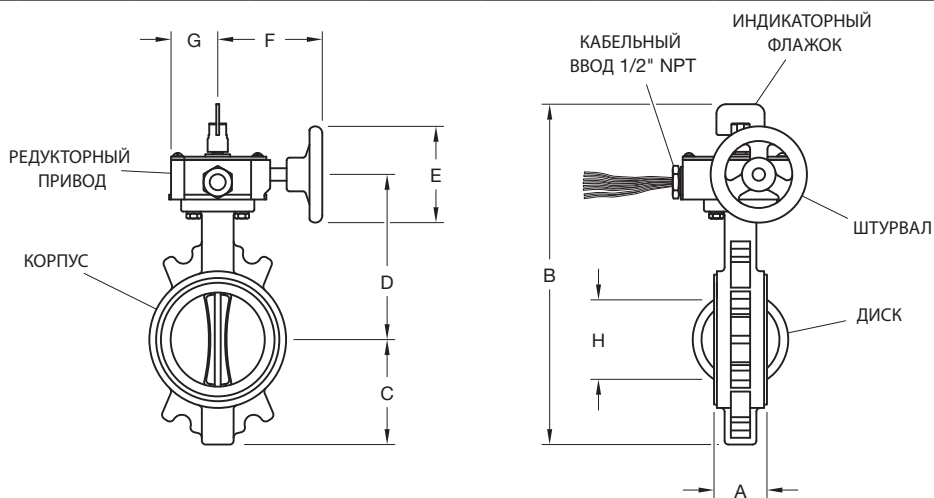
МОДЕЛЬ BFV-300  
С РАЗОМКНУТЫМИ КОНТРОЛЬНЫМИ ВЫКЛЮЧАТЕЛЯМИ



МОДЕЛЬ BFV-300C  
С ЗАМКНУТЫМИ КОНТРОЛЬНЫМИ ВЫКЛЮЧАТЕЛЯМИ

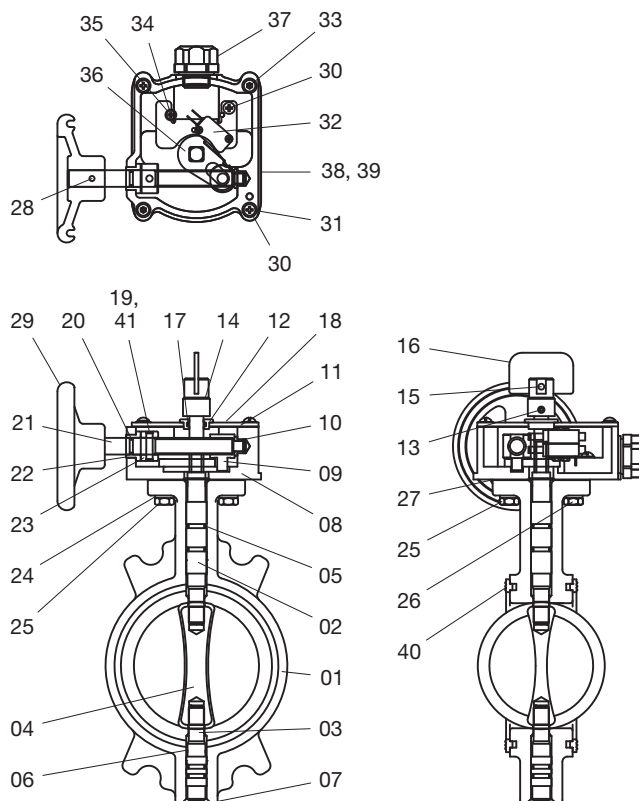


Номинальные размеры затвора Дюймы (DN)	Номинальные размеры Дюймы (мм)								Вес фунты (кг)
	A	B	C	D	E	F	G	H	
2 (DN50)	1,50 (38)	10,63 (270)	2,85 (72,5)	4,90 (124,5)	4,92 (125)	4,28 (108,6)	1,99 (50,5)	1,34 (34)	13,45 (6,1)
2-1/2 (DN65)	1,81 (46)	11,67 (296,5)	3,35 (85)	5,45 (138,5)	4,92 (125)	4,28 (108,6)	1,99 (50,5)	1,65 (41,9)	13,4 (6,1)
3 (DN80)	1,81 (46)	12,27 (311,7)	3,58 (91)	5,81 (147,7)	4,92 (125)	4,28 (108,6)	1,99 (50,5)	2,34 (59,5)	14,1 (6,4)
— (DN80)	1,81 (46)	12,27 (311,7)	3,58 (91)	5,81 (147,7)	4,92 (125)	4,28 (108,6)	1,99 (50,5)	2,34 (59,5)	14,1 (6,4)
4 (DN100)	2,16 (55)	13,92 (353,5)	4,29 (109)	6,75 (171,5)	4,92 (125)	4,28 (108,6)	1,99 (50,5)	3,25 (82,6)	15 (6,8)
5 (DN125)	2,4 (61)	16 (406,6)	5,16 (131)	7,93 (201,5)	5,91 (150)	5,79 (147)	2,32 (58,9)	4 (101,6)	26,2 (11,9)
6 (DN150)	2,4 (61)	17,07 (433,6)	5,71 (145)	8,44 (214,5)	5,91 (150)	5,79 (147)	2,32 (58,9)	5,22 (132,6)	24,5 (11,1)
8 (DN200)	2,48 (63)	19,63 (498,5)	6,69 (170)	9,29 (236)	8,86 (225)	8,19 (208)	2,76 (70)	7,3 (185,4)	44,1 (20)
— (DN200)	2,48 (63)	19,63 (498,5)	6,69 (170)	9,29 (236)	8,86 (225)	8,19 (208)	2,76 (70)	7,3 (185,4)	44,1 (20)
10 (DN250)	3,03 (77)	23,01 (584,5)	8,27 (210)	11,1 (282)	11,14 (283)	8,19 (208)	2,91 (74)	9,05 (230)	63,9 (29)
— (DN250)	3,03 (77)	23,01 (584,5)	8,27 (210)	11,1 (282)	11,14 (283)	8,19 (208)	2,91 (74)	9,05 (230)	63,9 (29)
12 (DN300)	3,03 (74)	25,16 (639)	9,5 (241,5)	12,2 (310)	11,14 (283)	8,19 (208)	2,91 (74)	11,53 (292,8)	86,42 (39,2)
— (DN300)	3,03 (74)	25,16 (639)	9,5 (241,5)	12,2 (310)	11,14 (283)	8,19 (208)	2,91 (74)	11,53 (292,8)	86,42 (39,2)

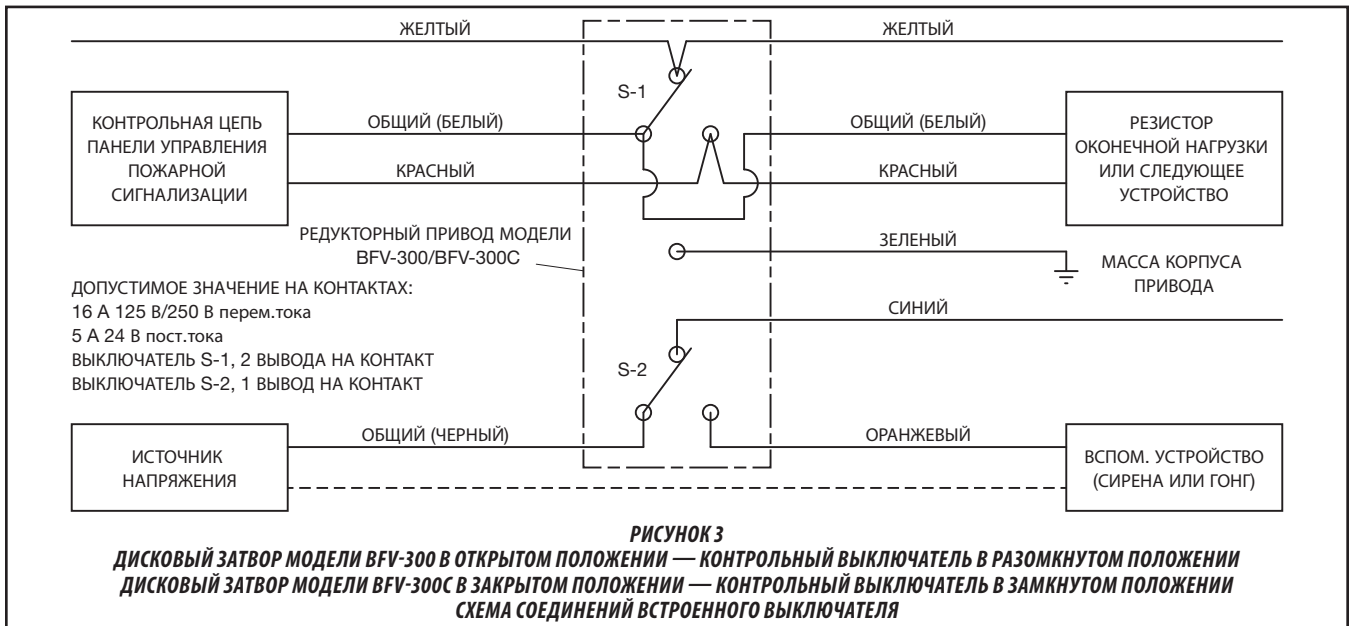
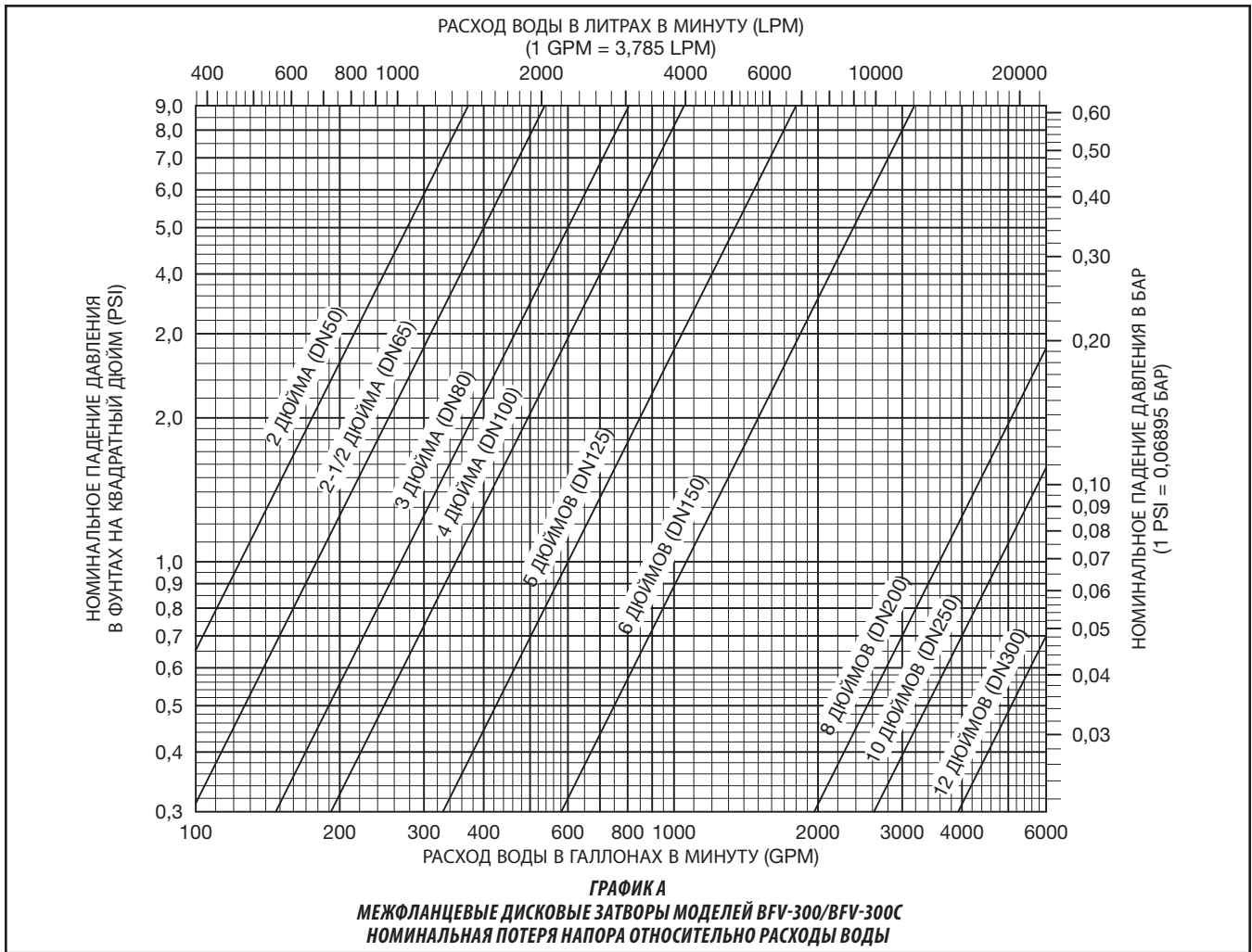


**РИСУНОК 1**  
**МЕЖФЛАНЦЕВЫЕ ДИСКОВЫЕ ЗАТВОРЫ МОДЕЛЕЙ VFV-300/VFV-300C**  
**НОМИНАЛЬНЫЕ РАЗМЕРЫ**

№	Деталь	Материал	Кол-во	№	Деталь	Материал	Кол-во	№	Деталь	Материал	Кол-во
01	Корпус	ASTM A-536	1	14	Кожух штока	Fe	1	28	Пружинный штифт Ø4 x 0,8t x 25	ASTM A-228	1
02	Верхний шток	AISI 410	1	15	Пружинный штифт	ASTM A-228	1	29	Штурвал	ASTM A-536	1
03	Нижний шток	AISI 410	1	16	Индикатор	ASTM A-619	1	30	Болт (круглый)	ASTM A-167	3
04	Диск	Этилен-пропилен-диен-каучук	1	17	Уплотнительное кольцо	Бутадиен-нитрильный каучук	1	31	Тарельчатая шайба	ASTM A-167	4
05	Уплотнительное кольцо (P12)	Этилен-пропилен-диен-каучук	4	18	Прокладка крышки	Бумага	1	32	Выключатель в сборе	—	1
06	Самосмазывающийся подшипник (MB1410)	—	4	19	Пружинный штифт Ø5 x 1T x 25	ASTM A-228	1	33	T/R болт	ASTM A-307	2
07	Торцевая заглушка 2-1/2 – 4 дюймов	Этилен-пропилен-диен-каучук	1	20	Уплотнительное кольцо (P10)	Этилен-пропилен-диен-каучук	1	34	Самонарезающий винт ST3,5 x 7,5	S10C	1
08	Редуктор	ASTM A-536	1	21	Червячный вал	AISI 410	1	35	Зубчатая шайба 4#	S10C	1
09	Подвижная гайка 2 – 6 дюймов	Бронза	1	22	Втулка (1)	FD-0205-45	1	36	Рычаг	ASTM A-619	1
	Сегментированный редуктор 8 – 12 дюймов	S3604BD	1	23	Манжета	FD-0205-45	1	37	Разъем	—	1
10	Втулка (2)	FD-0205-45	1	24	Пружинная шайба	ASTM A-167	4	38	Наклейка	—	1
11	Крышка	ASTM A-619	1	25	Шестигр. болт M8 x 20L	ASTM A-167	2	39	Наклейка	—	1
12	Втулка	Fe	1	26	Шестигр. болт M8 x 25L	ASTM A-167	2	40	Прокладка	Этилен-пропилен-диен-каучук	2
13	Болт с углублением под ключ M5 x 7L	ASTM A-307	1	27	Прокладка	Бумага	1	41	Пружинный штифт Ø3 x 0,6T x 25	ASTM A-228	1



**РИСУНОК 2**  
**МЕЖФЛАНЦЕВЫЕ ДИСКОВЫЕ ЗАТВОРЫ МОДЕЛЕЙ BVFV-300/BFV-300C**  
**СБОРОЧНЫЙ ЧЕРТЕЖ**



Номинальные размеры затвора Дюймы (DN)	Макс. PSI (бар)	Опорная поверхность фланца	Артикул		Сертификация							
			BFV-300 со встроенными выключателями	BFV-300 без встроенных выключателей	CE	UL	FM	VdS	Начальник пожарной инспекции штата Калифорния	CNPP	PAVUS	Соответствие ТР ПБ
2 (DN50)	300 (20,7)	ANSI 16.5, BS PN16	59300W020WS	59300W020NS	✓			✓			✓	✓
2-1/2 (DN65)	300 (20,7)	ANSI 16.5, BS PN16	59300W025WS	59300W025NS	✓	✓	✓	✓	✓		✓	✓
3 (DN80)	300 (20,7)	ANSI 16.5	59300W030WS	59300W030NS	✓	✓	✓	✓	✓		✓	✓
— DN80	300 (20,7)	BS PN16	59300W036WS	59300W036NS	✓	✓	✓	✓			✓	✓
4 (DN100)	300 (20,7)	ANSI 16.5, BS PN16, AS 2129 таблица E	59300W040WS	59300W040NS	✓	✓	✓	✓	✓		✓	✓
5 (DN125)	300 (20,7)	ANSI 16.5, BS PN16	59300W050WS	59300W050NS	✓		✓	✓	✓		✓	✓
6 (DN150)	300 (20,7)	ANSI 16.5, BS PN16, AS 2129 таблица E	59300W060WS	59300W060NS	✓	✓	✓	✓	✓		✓	✓
8 (DN200)	300 (20,7)	ANSI 16.5	59300W080WS	59300W080NS	✓	✓	✓	✓	✓		✓	✓
— DN200	300 (20,7)	BS PN16	59300W086WS	59300W086NS	✓	✓	✓	✓			✓	✓
10 (DN250)	175 (12,1)	ANSI 16.5	59300W100WS	59300W100NS	✓	✓	✓	✓			✓	✓
— (DN250)	175 (12,1)	BS PN16	59300W106WS	59300W106NS	✓	✓	✓	✓			✓	✓
12 (DN300)	175 (12,1)	ANSI 16.5	59300W120WS	59300W120NS	✓			✓			✓	✓
— (DN300)	175 (12,1)	BS PN16	59300W126WS	59300W126NS	✓			✓			✓	✓

**ТАБЛИЦА А**  
**МЕЖФЛАНЦЕВЫЕ ДИСКОВЫЕ ЗАТВОРЫ МОДЕЛИ BFV-300**  
**ОСНАЩЕННЫЕ ИЛИ НЕ ОСНАЩЕННЫЕ ВСТРОЕННЫМИ КОНТРОЛЬНЫМИ ВЫКЛЮЧАТЕЛЯМИ**  
**ВЫБОР АРТИКУЛА И ПЕРЕЧЕНЬ СЕРТИФИКАТОВ**

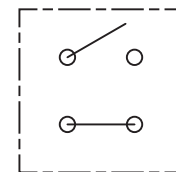
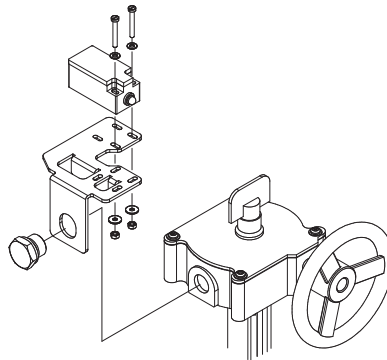
Номинальные размеры затвора Дюймы (DN)	Макс. PSI (бар)	Опорная поверхность фланца	Артикул		Сертификация							
			BFV-300 контр. выключ-ль РАЗОМКН.	BFV-300С контр. выключ-ль ЗАМКН.	CE	UL	FM	VdS	Начальник пожарной инспекции штата Калифорния	CNPP	PAVUS	Соответствие ТР ПБ
2 (DN50)	300 (20,7)	ANSI 16.5, BS PN16	59300W020AWS	59300W020AWSC	✓			✓			✓	✓
2-1/2 (DN65)	300 (20,7)	ANSI 16.5, BS PN16	59300W025AWS	59300W025AWSC	✓	✓	✓	✓	✓	✓	✓	✓
3 (DN80)	300 (20,7)	ANSI 16.5	59300W030AWS	59300W030AWSC	✓	✓	✓	✓	✓	✓	✓	✓
— DN80	300 (20,7)	BS PN16	59300W036AWS	59300W036AWSC	✓	✓	✓	✓			✓	✓
4 (DN100)	300 (20,7)	ANSI 16.5, BS PN16, AS 2129 таблица E	59300W040AWS	59300W040AWSC	✓	✓	✓	✓	✓	✓	✓	✓
5 (DN125)	300 (20,7)	ANSI 16.5, BS PN16	59300W050AWS	59300W050AWSC	✓		✓	✓	✓	✓	✓	✓
6 (DN150)	300 (20,7)	ANSI 16.5, BS PN16, AS 2129 таблица E	59300W060AWS	59300W060AWSC	✓	✓	✓	✓	✓	✓	✓	✓
8 (DN200)	300 (20,7)	ANSI 16.5	59300W080AWS	59300W080AWSC	✓	✓	✓	✓	✓	✓	✓	✓
— DN200	300 (20,7)	BS PN16	59300W086AWS	59300W086AWSC	✓	✓	✓	✓			✓	✓
10 (DN250)	175 (12,1)	ANSI 16.5	59300W100AWS	59300W100AWSC	✓	✓	✓	✓			✓	✓
— (DN250)	175 (12,1)	BS PN16	59300W106AWS	59300W106AWSC	✓	✓	✓	✓			✓	✓
12 (DN300)	175 (12,1)	ANSI 16.5	59300W120AWS	59300W120AWSC	✓			✓			✓	✓
— (DN300)	175 (12,1)	BS PN16	59300W126AWS	59300W126AWSC	✓			✓			✓	✓

**ТАБЛИЦА В**  
**МЕЖФЛАНЦЕВЫЕ ДИСКОВЫЕ ЗАТВОРЫ МОДЕЛЕЙ BFV-300/BFV-300С**  
**С ИНДИКАТОРОМ CNPP-ARPSAD РАЗМЕРОМ 100 X 100 ММ И ВСТРОЕННЫМИ КОНТРОЛЬНЫМИ ВЫКЛЮЧАТЕЛЯМИ**  
**ВЫБОР АРТИКУЛА И ПЕРЕЧЕНЬ СЕРТИФИКАТОВ**

Номинальные размеры затвора Дюймы (DN)	Тип редукторного привода	Артикул			
		Кронштейн для монтажа с крепежными болтами	Обычный выключатель Bernstein i88-IP65	Выключатель со светодиодом 24 В Bernstein i88-IP65	Выключатель GC-SU1Z Ex IP-66/67 ATEX (Ex II2G Ex dIIC T6 Gb)
2-4 (DN50-DN100)	Подвижная гайка	59300SPBRACKET10	59300SPSW	59300SPSWLED	59300SPSWATEX
5-6 (DN125-DN200)		59300SPBRACKET20			
8 (DN200)	Сегментированный редуктор	59300SPBRACKET25			
10-12 (DN250-DN300)		59300SPBRACKET30			

**Примечания:**

1. Установите по одному выключателю в каждое крепежное место на монтажном кронштейне для контроля открытого и закрытого состояния затвора



**Схема соединений выключателя Bernstein**

**ТАБЛИЦА С  
МЕЖФЛАНЦЕВЫЕ ДИСКОВЫЕ ЗАТВОРЫ МОДЕЛИ BFV-300 БЕЗ ВСТРОЕННЫХ КОНТРОЛЬНЫХ ВЫКЛЮЧАТЕЛЕЙ  
ДОПОЛНИТЕЛЬНЫЕ ВНЕШНИЕ КОНТРОЛЬНЫЕ ВЫКЛЮЧАТЕЛИ И МОНТАЖНЫЕ КРОНШТЕЙНЫ  
ВЫБОР АРТИКУЛА**

## Монтаж

Дисковые затворы TYCO модели BFV-300 можно установить в поток в любом направлении, расположив их горизонтально или вертикально. Они предусмотрены для установки между опорными поверхностями фланцев класса 125 и 150 по ANSI, а также фланцев PN10/16 без необходимости использовать фланцевые прокладки. Затворы серии BFV-300 самоуплотняются между контрфланцами; таким образом, они не требуют использования дополнительных прокладок.

Модель BFV-300 можно установить в трубу или трубопровод любого сортамента или класса давления, но не выше сортамента 40, которые аттестованы или одобрены для использования в системах противопожарной защиты и установлены согласно указаниям изготовителя.

На корпусе имеются установочные выступы, которые позволяют осуществить правильную центровку затвора при установке фланцевых болтов. Информация о диаметре болтов приведена на рис. 2. Болты и шпильки должны соответствовать минимальным требованиям по прочности согласно ASTM A307 (степень В), а гайки должны соответствовать минимальным требованиям по прочности согласно ASTM A563 (степень А).

Перед монтажом переведите дисковый затвор в закрытое положение. Раздвиньте фланцы, чтобы затвор можно было легко поместить между ними. Убедитесь, что опорные поверхности фланцев труб являются чистыми и на них отсутствуют такие загрязнения как окалина, металлические опилки или сварной шлак. Установите затвор между фланцами (без фланцевых прокладок). Не наносите смазку на установочные поверхности, поскольку это может привести к повреждению материала установочной поверхности. Убедитесь, что затвор отцентрирован и не повредите втулку. Ослабьте и разведите фланцы, установите и затяните руками все фланцевые болты. Медленно переведите затвор в открытое положение, убедившись в том, что диск перемещается беспрепятственно. Если затвор открывается свободно, оставьте его в открытом положении и затяните все фланцевые болты в перекрестной последовательности до соприкосновения металлической поверхности затвора с поверхностями обоих контрфланцев. Рекомендуемые моменты затяжки приведены в Таблице Е.

Следите за тем, чтобы поверхности фланцев располагались как можно более параллельно во время и после затяжки болтов или шпилек. После окончательной затяжки, еще раз проверьте способность затвора полностью открываться и закрываться.

В случае необходимости схему соединений внутренних выключателей см. на рис. 3.

Кабелепровод и электрические соединения должны быть выполнены в соответствии с требованиями уполномоченных органов и/или Нормами проектирования, установки и эксплуатации электрического оборудования. Как показано на рис. 3, контрольный выключатель предназначен для подключения к контрольной цепи панели управления пожарной сигнализации согласно NFPA 72. Вспомогательный выключатель предусмотрен для неконтролируемого подключения к вспомогательному оборудованию согласно NFPA 70 и Нормам проектирования, установки и эксплуатации электрического оборудования.

**ПРИМЕЧАНИЕ.** В случае монтажа затвора со встроенными выключателями вне помещений, соединение электропроводки рекомендуется выполнять при температуре выше 15°F (-9°C), чтобы обеспечить достаточную гибкость изоляции проводов.

Номинальные размеры затвора Дюймы (DN)	Артикул	
	BFV-300, окрашено в красный цвет	BFV-300C, окрашено в черный цвет
2-4 (DN50-DN100)	59300SPHWHEEL10	59300SPHWHEEL10B
5-8 (DN125-DN200)	59300SPHWHEEL20	59300SPHWHEEL20B
10-12 (DN250-DN300)	59300SPHWHEEL30	59300SPHWHEEL30B

**ТАБЛИЦА D**  
**ЗАПАСНОЙ ШТУРВАЛ ДЛЯ МЕЖФЛАНЦЕВЫХ ДИСКОВЫХ ЗАТВОРОВ BFV-300/BFV-300C**  
**ВЫБОР АРТИКУЛА**

Номинальный размер фланца в дюймах по ANSI (DN)	Рекомендуемый минимальный момент затяжки футы-фунты (Нм)
2-4 (DN50-DN100)	20-30 (27,1-40,7)
5-8 (DN125-DN200)	33-50 (44,7-67,8)
10-12 (DN250-DN300)	53-75 (71,8-101,7)

**ТАБЛИЦА E**  
**РЕКОМЕНДУЕМЫЕ ЗНАЧЕНИЯ МОМЕНТА ЗАТЯЖКИ БОЛТОВ КОНТРОФЛАНЦЕВ**

## Уход и техобслуживание

Обслуживание дисковых затворов TYCO модели BFV-300 должно осуществляться согласно указаниям, изложенным в настоящем разделе.

Перед тем как запереть затвор системы противопожарной защиты для проведения техобслуживания или проверки затвора или самой системы, необходимо получить разрешение на закрытие системы противопожарной защиты в соответствующем учреждении, кроме того необходимо оповестить всех работников, на которых может повлиять это решение.

Владелец несет ответственность за проверку, испытание и техобслуживание системы и устройств противопожарной защиты в соответствии с применимыми стандартами противопожарной защиты (например, NFPA 25), а также стандартами других органов, обладающих соответствующей юрисдикцией. В случае вопросов свяжитесь с подрядчиком по установке или изготовителем изделия. Любые повреждения необходимо немедленно устранять.

Проверку, испытание и техобслуживание автоматических спринклерных систем рекомендуется доверить квалифицированным сервисным центрам.

## Ограниченная гарантия

Информацию об условиях гарантии можно найти на сайте [www.tyco-fire.com](http://www.tyco-fire.com).

## Процедура заказа

Для уточнения наличия продукции свяжитесь с местным дистрибьютором компании. При размещении заказа указывайте полное наименование продукта и артикул (P/N).

### Дисковые затворы

#### Модель BFV-300 со встроенными разомкнутыми контрольными выключателями

Укажите: (укажите размер) дисковый затвор межфланцевого типа модели BFV-300, внутренние разомкнутые контрольные переключатели, номер детали (укажите согласно таблице «А»)

#### Модель BFV-300 без контрольных выключателей

Укажите: (укажите размер) Модель дроссельного клапана тонкого типа BFV-300, номер детали (укажите согласно Таблице А)

#### Модель BFV-300 со встроенными разомкнутыми контрольными выключателями с сертификатом APSAD

Укажите: (укажите размер) для межфланцевого дискового затвора модели BFV-300 со встроенными разомкнутыми контрольными выключателями (с сертификатом APSAD), артикул (укажите согласно Таблице В)

#### Модель BFV-300C со встроенными замкнутыми контрольными выключателями с сертификатом APSAD

Укажите: (укажите размер) для межфланцевого дискового затвора модели BFV-300 со встроенными замкнутыми контрольными выключателями (с сертификатом APSAD), артикул (укажите согласно Таблице В)

## Комплектующие

Внешний контрольный выключатель и монтажный кронштейн

**Примечание.** Такие комплектующие, как внешние контрольные выключатели и монтажные кронштейны применимы только для затворов без установленных на заводе встроенных контрольных выключателей.

Артикулы и модели выключателей см. в Таблице С.

Укажите: (укажите размер) монтажный кронштейн для внешнего выключателя для межфланцевого дискового затвора модели BFV-300, артикул (укажите), с (укажите количество) внешних выключателей Bernstein (укажите модель), артикул (укажите)

## Запчасти

**Примечание.** В качестве запасных частей предлагаются только детали, описанные в настоящем разделе.

### Штурвал

Запасной штурвал включает в себя штифт. Артикулы см. в Таблице D.

### Модель BFV-300, окрашенная в красный цвет

Укажите: штурвал, (укажите размер) дисковый затвор межфланцевого типа модели BFV-300, артикул (укажите)

### Модель BFV-300C, окрашенная в черный цвет

Укажите: Штурвал, (укажите размер) дисковый затвор межфланцевого типа модели BFV-300C, артикул (укажите)

