

Modell BFV-300 / BFV-300C Spjällventil Wafer

Allmän beskrivning

TYCO Wafer-spjällventiler modell BFV-300 och BFV-300C är ventiler av indikerande typ som är avsedda för användning i brandskyddssystem där det ska gå att se om ventilen är öppen eller stängd. De används t.ex. som ventiler för vattenmatning till system, sektioner och pumpar, och de är lämpliga för installation mellan flänsar av ANSI Klass 125/150 och PN10/16-flänsar utan behov av flänspackningar.

För tillämpningar som kräver övervakning av öppen eller stängd position hos ventilen har ställdonen med drev för spjällventilerna modell BFV-300/BFV-300C två uppsättningar fabriksmonterade interna brytare som var och en har SPDT-kontakter (se figur 3). Övervakningsbrytarna flyttar sina kontakter om ventilen rör sig från sin normalt öppna eller normalt stängda position under rattens första två varv.

MEDDELANDE

De wafer-spjällventiler modell BFV-300/BFV-300C som beskrivs i detta dokument måste installeras och underhållas enligt detta dokument samt enligt tillämpliga standarder från National Fire Protection Association (NFPA), utöver gällande regelverk och standarder från berörda myndigheter. Om så ej görs kan det ge nedsatt prestanda för dessa enheter.

Ägaren är ansvarig för underhåll av sitt brandskyddssystem och enheter samt att hålla dem i gott, funktionsdugligt skick. Ställ eventuella frågor till installatören eller tillverkaren av produkten.

Tekniska data

Godkännanden

UL-listad
FM-godkänd
CE-certifierad
VdS-godkänd
Ryskt brandcertifikat
CNPP R1-listad-APSAD
Listad av California State Fire Marshall

Se tabell A och B för tillämplighet.

Alla laboratorielistningar och godkännanden är för användning inomhus och utomhus.

Storlekar

2–12 tum (DN50–DN300)

UL/FM max. arbetstryck

2–8 tum (DN50–DN200) 300 psi (20,7 bar)
10–12 tum (DN250–DN300) 175 psi (12,1 bar)

VdS max. arbetstryck

2–8 tum (DN50–DN200) 300 psi (20,7 bar)
10 tum (DN250) 232 psi (16,0 bar)
12 tum (DN300) 175 psi (12,1 bar)

Max. arbetstemperatur

212 °F (100 °C) enligt UL 1091

Material

Ventilhus Smidbart gjutjärn
Ventilhusets beläggning RILSAN PA11 svart
Spjäll Smidbart gjutjärn
Spjällpackning EPDM-inkapsling
Övre och nedre ventilspindel Rostfritt stål
Ratt Smidbart gjutjärn
(BFV-300 rödmålad, BFV-300C svartmålad)
Ställdon, 2–6 tum (DN50–DN150):
• IP 65, växellåda i brons med löpmutter, hölje i smidbart järn
Ställdon, 8–12 tum (DN200–DN300):
• IP 65, segmenterad växellåda i mässing, hölje i smidbart järn

100 % silikonfri

Spjällventiler modell BFV-300 tillverkas och monteras helt utan silikonmörjmedel (t.ex. fett eller aerosolspray) och är lämpliga för tillämpningar med målning eller syrgas.

Avstängningsventil, sätesläckage, Klass IEC 60534-4

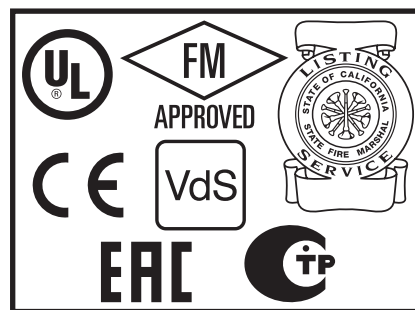
KLASS VI (Typ C) Avstängningsventil, sätesläckage, enligt ANSI/FCI 70-2-2006 (ASME B16.104)



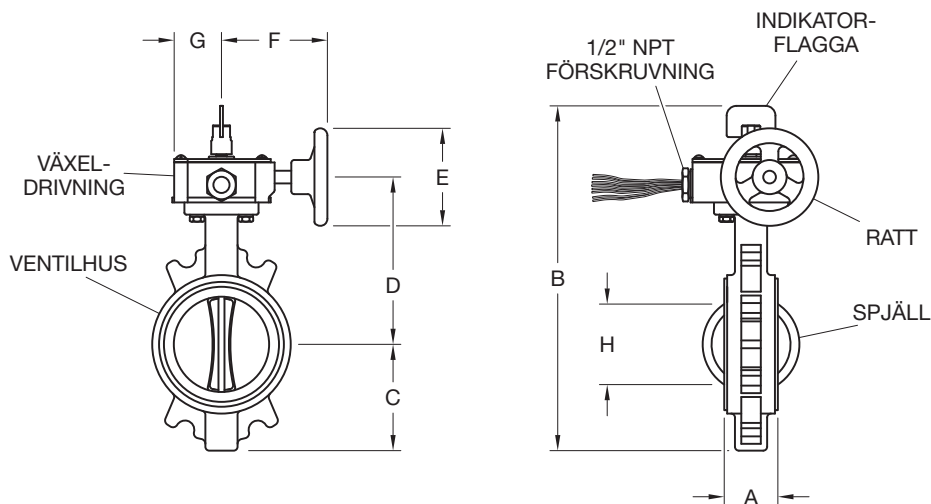
MODELL BFV-300
MED ÖPPNA ÖVERVAKNINGSBRYTARE



MODELL BFV-300C
MED SLUTNA
ÖVERVAKNINGSBRYTARE

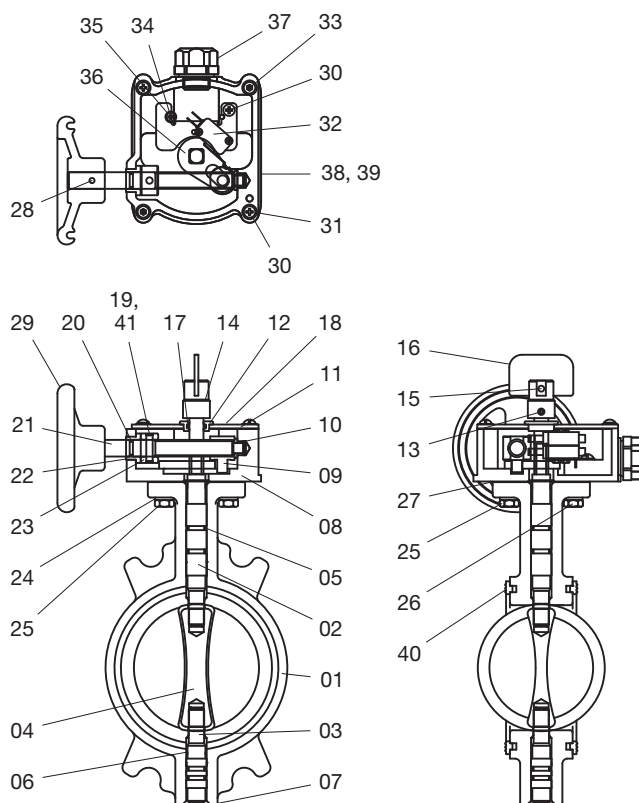


Nominell ventilstorlek Tum (DN)	Nominella dimensioner Tum (mm)								Vikt Lbs. (kg)
	A	B	C	D	E	F	G	H	
2 (DN50)	1,50 (38)	10,63 (270)	2,85 (72,5)	4,90 (124,5)	4,92 (125)	4,28 (108,6)	1,99 (50,5)	1,34 (34)	13,45 (6,1)
2-1/2 (DN65)	1,81 (46)	11,67 (296,5)	3,35 (85)	5,45 (138,5)	4,92 (125)	4,28 (108,6)	1,99 (50,5)	1,65 (41,9)	13,4 (6,1)
3 (DN80)	1,81 (46)	12,27 (311,7)	3,58 (91)	5,81 (147,7)	4,92 (125)	4,28 (108,6)	1,99 (50,5)	2,34 (59,5)	14,1 (6,4)
– (DN80)	1,81 (46)	12,27 (311,7)	3,58 (91)	5,81 (147,7)	4,92 (125)	4,28 (108,6)	1,99 (50,5)	2,34 (59,5)	14,1 (6,4)
4 (DN100)	2,16 (55)	13,92 (353,5)	4,29 (109)	6,75 (171,5)	4,92 (125)	4,28 (108,6)	1,99 (50,5)	3,25 (82,6)	15 (6,8)
5 (DN125)	2,4 (61)	16 (406,6)	5,16 (131)	7,93 (201,5)	5,91 (150)	5,79 (147)	2,32 (58,9)	4 (101,6)	26,2 (11,9)
6 (DN150)	2,4 (61)	17,07 (433,6)	5,71 (145)	8,44 (214,5)	5,91 (150)	5,79 (147)	2,32 (58,9)	5,22 (132,6)	24,5 (11,1)
8 (DN200)	2,48 (63)	19,63 (498,5)	6,69 (170)	9,29 (236)	8,86 (225)	8,19 (208)	2,76 (70)	7,3 (185,4)	44,1 (20)
– (DN200)	2,48 (63)	19,63 (498,5)	6,69 (170)	9,29 (236)	8,86 (225)	8,19 (208)	2,76 (70)	7,3 (185,4)	44,1 (20)
10 (DN250)	3,03 (77)	23,01 (584,5)	8,27 (210)	11,1 (282)	11,14 (283)	8,19 (208)	2,91 (74)	9,05 (230)	63,9 (29)
– (DN250)	3,03 (77)	23,01 (584,5)	8,27 (210)	11,1 (282)	11,14 (283)	8,19 (208)	2,91 (74)	9,05 (230)	63,9 (29)
12 (DN300)	3,03 (74)	25,16 (639)	9,5 (241,5)	12,2 (310)	11,14 (283)	8,19 (208)	2,91 (74)	11,53 (292,8)	86,42 (39,2)
– (DN300)	3,03 (74)	25,16 (639)	9,5 (241,5)	12,2 (310)	11,14 (283)	8,19 (208)	2,91 (74)	11,53 (292,8)	86,42 (39,2)

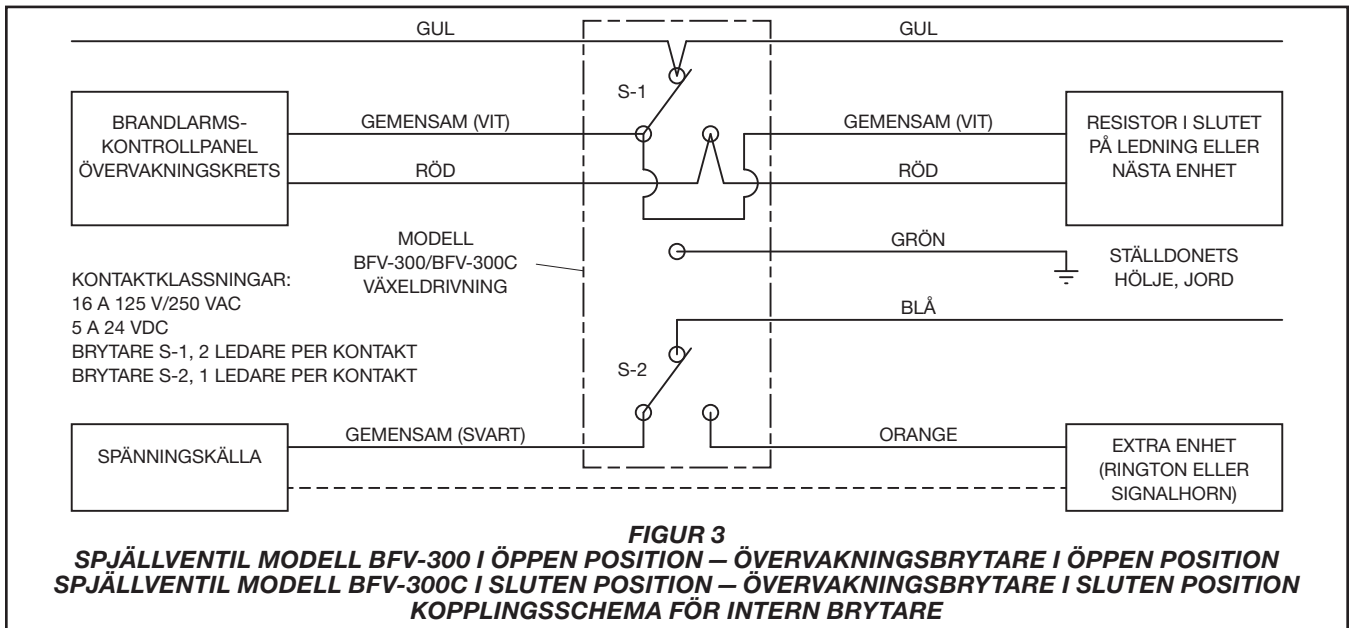
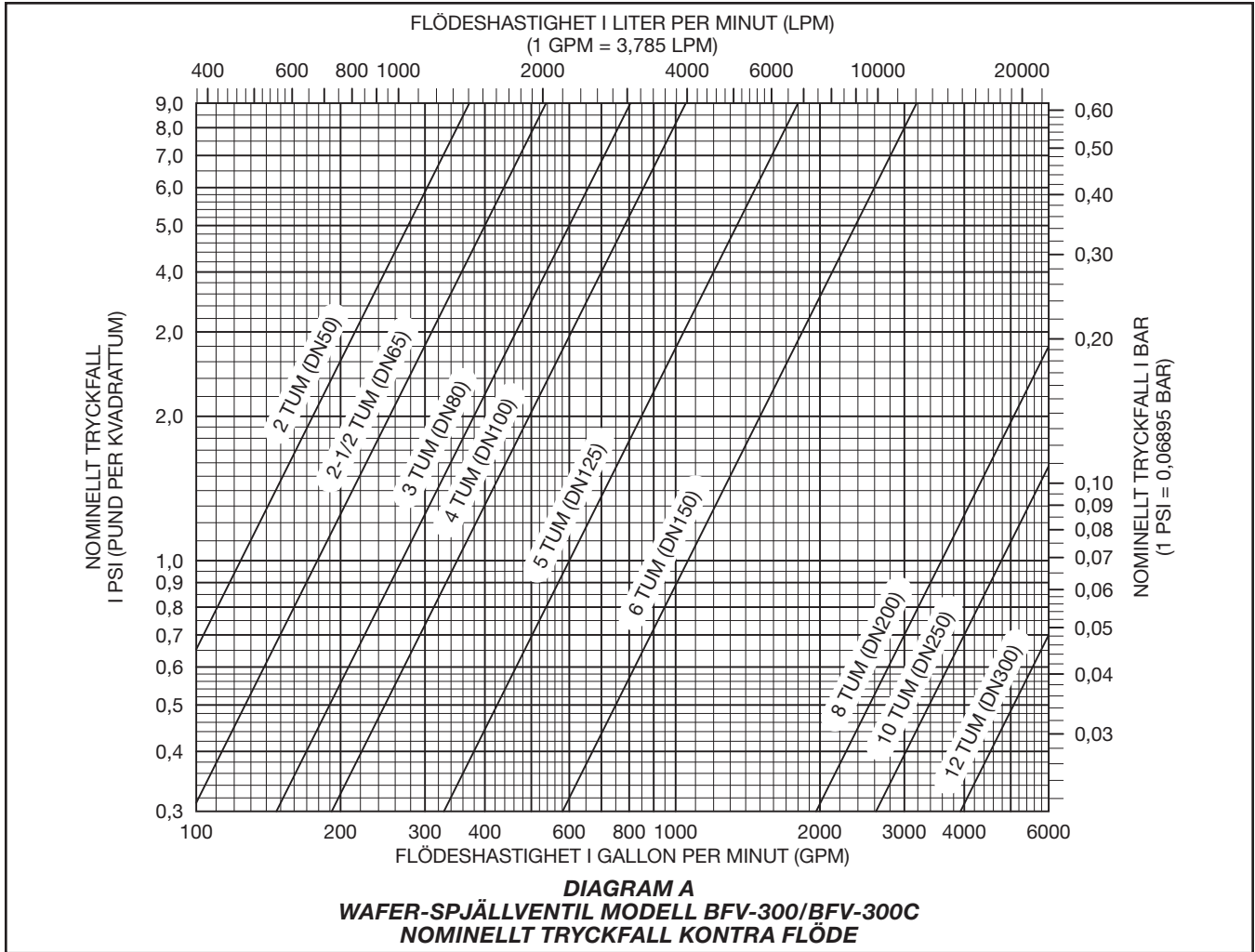


FIGUR 1
WAFER-SPJÄLLVENTIL MODELL BFV-300/BFV-300C
NOMINELLA DIMENSIONER

Nr.	Del	Material	Ant.	Nr.	Del	Material	Ant.	Nr.	Del	Material	Ant.
01	Ventilhus	ASTM A-536	1	14	Ventilspindelhus	Fe	1	28	Fjädersprint Ø4 x 0,8T x 25	ASTM A-228	1
02	Övre ventilspindel	AISI 410	1	15	Fjädersprint	ASTM A-228	1	29	Ratt	ASTM A-536	1
03	Nedre ventilspindel	AISI 410	1	16	Indikator	ASTM A-619	1	30	Bult (rund)	ASTM A-167	3
04	Spjäll	EPDM	1	17	O-ring	NBR	1	31	Plattbricka	ASTM A-167	4
05	O-ring (P12)	EPDM	4	18	Lockpackning	Papper	1	32	Brytarenhet	-	1
06	Oljelös B/R (MB1410)	-	4	19	Fjädersprint Ø5 x 1T x 25	ASTM A-228	1	33	T/R-bult	ASTM A-307	2
07	Ändavslutning 2-1/2-4 tum	EPDM	1	20	O-ring (P10)	EPDM	1	34	Propp ST3,5 x 7,5	S10C	1
08	Växellåda	ASTM A-536	1	21	Snäckaxel	AISI 410	1	35	Kuggbricka 4#	S10C	1
09	Löpmutter 2-6 tum	Brons	1	22	Bussning (1)	FD-0205-45	1	36	Spak	ASTM A-619	1
	Segmentväxel 8 - 12 tum	C3604BD	1	23	Ring	FD-0205-45	1	37	Anslutning	-	1
10	Bussning (2)	FD-0205-45	1	24	Fjäderbricka	ASTM A-167	4	38	Dekal	-	1
11	Lock	ASTM A-619	1	25	Sexkantsbult M8 x 20L	ASTM A-167	2	39	Dekal	-	1
12	Bussning	Fe	1	26	Sexkantsbult M8 x 25L	ASTM A-167	2	40	Packning	EPDM	2
13	Huvudlös skruv- nyckel Bult M5 x 7L	ASTM A-307	1	27	Packning	Papper	1	41	Fjädersprint Ø3 x 0,6T x 25	ASTM A-228	1



FIGUR 2
WAFER-SPJÄLLVENTIL MODELL BFV-300/BFV-300C
MONTERING



Nominell ventilstorlek Tum (DN)	Max. PSI (bar)	Flänsyta	Artikelnummer		Listning / Godkännande							
			BFV-300 med intern brytare	BFV-300 utan intern brytare	CE	UL	FM	VdS	CA Fire Marshall	CNPP	PAVUS	Ryskt brandcert.
2 (DN50)	300 (20,7)	ANSI 16.5, BS PN16	59300W020WS	59300W020NS	✓			✓			✓	✓
2-1/2 (DN65)	300 (20,7)	ANSI 16.5, BS PN16	59300W025WS	59300W025NS	✓	✓	✓	✓	✓		✓	✓
3 (DN80)	300 (20,7)	ANSI 16.5	59300W030WS	59300W030NS	✓	✓	✓	✓	✓		✓	✓
- DN80	300 (20,7)	BS PN16	59300W036WS	59300W036NS	✓	✓	✓	✓			✓	✓
4 (DN100)	300 (20,7)	ANSI 16.5, BS PN16, AS 2129 tabell E	59300W040WS	59300W040NS	✓	✓	✓	✓	✓		✓	✓
5 (DN125)	300 (20,7)	ANSI 16.5, BS PN16	59300W050WS	59300W050NS	✓		✓	✓	✓		✓	✓
6 (DN150)	300 (20,7)	ANSI 16.5, BS PN16, AS 2129 tabell E	59300W060WS	59300W060NS	✓	✓	✓	✓	✓		✓	✓
8 (DN200)	300 (20,7)	ANSI 16.5	59300W080WS	59300W080NS	✓	✓	✓	✓	✓		✓	✓
- DN200	300 (20,7)	BS PN16	59300W086WS	59300W086NS	✓	✓	✓	✓			✓	✓
10 (DN250)	175 (12,1)	ANSI 16.5	59300W100WS	59300W100NS	✓	✓	✓	✓			✓	✓
- (DN250)	175 (12,1)	BS PN16	59300W106WS	59300W106NS	✓	✓	✓	✓			✓	✓
12 (DN300)	175 (12,1)	ANSI 16.5	59300W120WS	59300W120NS	✓			✓			✓	✓
- (DN300)	175 (12,1)	BS PN16	59300W126WS	59300W126NS	✓			✓			✓	✓

TABELL A
WAFER-SPJÄLLVENTIL MODELL BFV-300
MED ELLER UTAN INTERNA ÖVERVAKNINGSBRYTARE
VAL AV ARTIKELNUMMER OCH LISTNINGAR / GODKÄNNANDEN

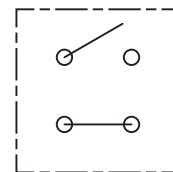
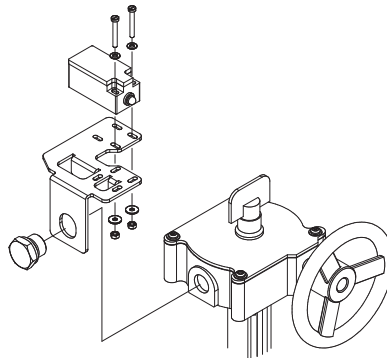
Nominell ventilstorlek Tum (DN)	Max. PSI (bar)	Flänsyta	Artikelnummer		Listning / Godkännande							
			BFV-300 överv. brytare ÖPPEN	BFV-300C överv. brytare SLUTEN	CE	UL	FM	VdS	CA Fire Marshall	CNPP	PAVUS	Ryskt brandcert.
2 (DN50)	300 (20,7)	ANSI 16.5, BS PN16	59300W020AWS	59300W020AWSC	✓			✓			✓	✓
2-1/2 (DN65)	300 (20,7)	ANSI 16.5, BS PN16	59300W025AWS	59300W025AWSC	✓	✓	✓	✓	✓	✓	✓	✓
3 (DN80)	300 (20,7)	ANSI 16.5	59300W030AWS	59300W030AWSC	✓	✓	✓	✓	✓	✓	✓	✓
- DN80	300 (20,7)	BS PN16	59300W036AWS	59300W036AWSC	✓	✓	✓	✓		✓	✓	✓
4 (DN100)	300 (20,7)	ANSI 16.5, BS PN16, AS 2129 tabell E	59300W040AWS	59300W040AWSC	✓	✓	✓	✓	✓	✓	✓	✓
5 (DN125)	300 (20,7)	ANSI 16.5, BS PN16	59300W050AWS	59300W050AWSC	✓		✓	✓	✓	✓	✓	✓
6 (DN150)	300 (20,7)	ANSI 16.5, BS PN16, AS 2129 tabell E	59300W060AWS	59300W060AWSC	✓	✓	✓	✓	✓	✓	✓	✓
8 (DN200)	300 (20,7)	ANSI 16.5	59300W080AWS	59300W080AWSC	✓	✓	✓	✓	✓	✓	✓	✓
- DN200	300 (20,7)	BS PN16	59300W086AWS	59300W086AWSC	✓	✓	✓	✓		✓	✓	✓
10 (DN250)	175 (12,1)	ANSI 16.5	59300W100AWS	59300W100AWSC	✓	✓	✓	✓		✓	✓	✓
- (DN250)	175 (12,1)	BS PN16	59300W106AWS	59300W106AWSC	✓	✓	✓	✓		✓	✓	✓
12 (DN300)	175 (12,1)	ANSI 16.5	59300W120AWS	59300W120AWSC	✓			✓			✓	✓
- (DN300)	175 (12,1)	BS PN16	59300W126AWS	59300W126AWSC	✓			✓			✓	✓

TABELL B
WAFER-SPJÄLLVENTIL MODELL BFV-300/BFV-300C
MED CNPP-APSAD STOR 100 X 100 MM FLAGGA OCH INTERNA ÖVERVAKNINGSBRYTARE
VAL AV ARTIKELNUMMER OCH LISTNINGAR / GODKÄNNANDEN

Nominell ventilstorlek Tum (DN)	Typ av växeldrivning	Artikelnummer			
		Monteringsfäste med monteringsbultar	Bernstein i88-IP65 Reguljär brytare	Bernstein i88-IP65 LED-brytare 24 V	Bernstein-brytare GC-SU1Z Ex IP-66/67 ATEX (Ex II2G Ex dIIC T6 Gb)
2-4 (DN50-DN100)	Löpmutter	59300SPBRACKET10	59300SPSW	59300SPSWLED	59300SPSWATEX
5-6 (DN125-DN200)		59300SPBRACKET20			
8 (DN200)	Segmentväxel	59300SPBRACKET25			
10-12 (DN250-DN300)		59300SPBRACKET30			

Notera:

1. Installera en enda brytare i endera monteringsposition för att övervaka öppet eller stängt ventiltillstånd.



**Kopplingsschema för
Bernstien-brytare**

TABELL C
WAFER-SPJÄLLVENTIL MODELL BFV-300 UTAN INTERNA ÖVERVAKNINGSBRYTARE
EXTERNA ÖVERVAKNINGSBRYTARE OCH MONTERINGSFÄSTEN SOM TILLBEHÖR
VAL AV ARTIKELNUMMER

Installation

TYCO Wafer-spjällventiler modell BFV-300 kan installeras med flöde i valfri riktning och kan placeras horisontellt eller vertikalt. De är utformade för installation mellan flänsytor av ANSI Klass 125 och 150 samt PN10/16-flänsar utan behov av flänspackningar. Serie BFV-300 är självtätande mellan matchande flänsar och därför behövs inga ytterligare packningar.

Modell BFV-300 kan installeras med rör eller slangar med valfri tryckklass eller Sch., med Sch. högst 40, som är listade eller godkända för brandskydd och ska installeras enligt tillverkarens anvisningar.

Wafer-husen har låsklackar för att säkerställa korrekt centrerung av ventilhuset när flänsbultar installeras. Se figur 2 för bultdiameter. Bultar och pinnbultar måste uppfylla kraven på minsta hållfasthet enligt ASTM A307 (Grad B), och muttrar måste uppfylla kraven på minsta hållfasthet enligt ASTM A563 (Grad A).

Stäng ventilen före installation. Sprid flänsarna för att få tillräcklig frigång mellan för ventilen mellan flänsarna. Se till att rörfänsytorna är fria från främmande material såsom grader, metallspån eller svetslagg. För in ventilen mellan flänsarna (utan flänspackningar). Applicera inte smörjmedel på sätesytorna eftersom detta kan skada sätesmaterialet. Var noga med att centrera ventilen och skada inte fodret. Lätta på spridningen av flänsarna samt installera och dra åt alla flänsbultar för hand. Öppna ventilen långsamt och kontrollera att spjället rör sig fritt. Om ventilen öppnar utan hinder, lämna ventilen i den öppna positionen och, i ett korsvis mönster, dra åt alla flänsbultar tills ventilen har kontakt metall mot metall med båda matchande flänsar. Rekommenderade åtdragningsmoment anges i tabell E.

Var noga med att hålla flänsytorna så parallella som möjligt under och efter åtdragning av bultar eller pinnbultar. Efter slutlig åtdragning, kontrollera på nytt att ventilen går att öppna och stänga helt.

Såsom tillämpligt, se figur 3 för kopplingsschema för intern brytare.

Skyddsror och elektriska anslutningar ska ha ett utförande enligt gällande regelverk samt standarder och/eller nationella elnormer. Med hänvisning till figur 3 är övervakningsbrytaren avsedd för anslutning till övervakningskretsen i en brandlarmskontrollpanel enligt NFPA 72. Den extra brytaren är avsedd för oövervakad anslutning till extra utrustning enligt NFPA 70, nationell elnorm.

NOTERA: För tillämpningar utomhus med interna övervakningsbrytare rekommenderar vi att kabelanslutningar görs vid en temperatur över 15 °F (-9 °C) för att säkerställa tillräcklig flexibilitet hos kabelisoleringen.

Nominell ventilstorlek Tum (DN)	Artikelnummer	
	BFV-300, rödmålad	BFV-300C, svartmålad
2-4 (DN50-DN100)	59300SPHWHEEL10	59300SPHWHEEL10B
5-8 (DN125-DN200)	59300SPHWHEEL20	59300SPHWHEEL20B
10-12 (DN250-DN300)	59300SPHWHEEL30	59300SPHWHEEL30B

TABELL D
UTBYTESRATT TILL WAFER-SPJÄLLVENTIL MODELL BFV-300/BFV-300C
VAL AV ARTIKELNUMMER

Nominell flänsstorlek ANSI-tum (DN)	Rekommenderat min. moment Ft.-Lbs (Nm)
2-4 (DN50-DN100)	20-30 (27,1-40,7)
5-8 (DN125-DN200)	33-50 (44,7-67,8)
10-12 (DN250-DN300)	53-75 (71,8-101,7)

TABELL E
REKOMMENDERADE ÅTDRAG-
NINGSMOMENT FÖR BULTAR FÖR
MATCHANDE FLÄNSAR

Skötsel och underhåll

TYCO Wafer-spjällventil modell PRV-300 måste underhållas och servas enligt detta avsnitt.

Innan huvudavstängningsventilen för ett brandskyddssystem stängs för underhålls- eller inspektionsarbete på antingen ventilen eller det brandskyddssystem som den reglerar måste tillstånd inhämtas från berörda myndigheter för att stänga av brandskyddssystemet och all personal som påverkas av detta beslut måste informeras.

Ägaren är ansvarig för inspektion, testning och underhåll av brandskyddssystemet och enheter enligt tillämpliga standarder från National Fire Protection Association (t.ex. NFPA 25) samt standarder från berörda myndigheter. Ställ eventuella frågor till installatören eller tillverkaren av produkten. Eventuell nedsatt funktion måste genast åtgärdas.

Vi rekommenderar att automatiska sprinklersystem inspekteras, testas och underhålls av behörig personal.

Begränsad garanti

För garantikrav och garantivillkor, besök www.tyco-fire.com.

Beställningsprocedur

Kontakta din lokala distributör för tillgänglighet. Vid beställning, ange fullständigt produktnamn och artikelnummer (Art.nr.).

Spjällventiler

Modell BFV-300 med interna öppna övervakningsbrytare

Specificera: (specificera storlek) Wafer-spjällventil modell BFV-300, interna öppna övervakningsbrytare, Art.nr. (specificera enligt tabell A)

Modell BFV-300 utan övervakningsbrytare

Specificera: (specificera storlek) Wafer-spjällventil modell BFV-300, Art.nr. (specificera enligt tabell A)

Modell BFV-300 med interna öppna övervakningsbrytare, APSAD-godkänd

Specificera: (specificera storlek) Wafer-spjällventil modell BFV-300, interna öppna övervakningsbrytare, APSAD-godkänd, Art.nr. (specificera enligt tabell B)

Modell BFV-300C med interna slutna övervakningsbrytare, APSAD-godkänd

Specificera: (specificera storlek) Wafer-spjällventil modell BFV-300, interna slutna övervakningsbrytare, APSAD-godkänd, Art.nr. (specificera enligt tabell B)

Tillbehör

Extern övervakningsbrytare och monteringsfäste

Notera: Externa övervakningsbrytare och monteringsfästen är tillgängliga som tillbehör endast för ventiler utan fabriksinstallerade, interna övervakningsbrytare.

Se tabell C för brytarmodeller och artikelnummer.

Specificera: (specificera storlek) Monteringsfäste för extern brytare till wafer-spjällventil modell BFV-300, Art. nr. (specificera), med (specificera antal) Bernstein extern brytare (specificera modell), Art.nr (specificera)

Utbytesdelar

Notera: Endast objekt som beskrivs i detta avsnitt erbjuds som utbytesdelar.

Ratt

Utbytesratt inkluderar sprint. Se tabell D för artikelnummer.

Modell BFV-300, rödmålad

Specificera: Ratt, (specificera storlek) wafer-spjällventil modell BFV-300, Art. nr. (specificera)

Modell BFV-300C, svartmålad

Specificera: Ratt, (specificera storlek) wafer-spjällventil modell BFV-300C, Art. nr. (specificera)

Observera: detta dokument är ett översatt dokument. Översättningar av material till andra språk än engelska är enbart avsedda som förmån för människor som inte kan läsa på engelska. Översättningens exakthet är varken garanterad eller implicerad. Se den engelska versionen av dokumentet, som är den officiella versionen av dokumentet, om eventuella frågor uppkommer som är relaterade till exaktheten av i översättningen innefattad information. Eventuella avvikelser eller skillnader skapade översättningen är inte bindande och har ingen laglig verkan för tillmötesgående, verkställande eller andra syften.

GLOBALT HUVUDKONTOR | 1400 Pennbrook Parkway, Lansdale, PA 19446, USA | Telefon +1-215-362-0700