

Modèles BFV-300/BFV-300C Vanne papillon à extrémité rainurée

Description générale

Les modèles de vannes papillon à extrémité rainurée TYCO BFV-300 et BFV-300C sont des vannes de type indicateur, conçues pour une utilisation dans des systèmes de protection incendie où il est nécessaire de disposer d'une indication visuelle pour savoir si la vanne est ouverte ou fermée. Elles s'utilisent, par exemple, comme distributeurs de réseau, vannes de sectionnement et régulateurs de débit des pompes. Elles sont équipées de raccords d'entrée et de sortie rainurés pouvant s'adapter à des manchons de tuyau à extrémité rainurée, homologués ou agréés pour les systèmes de protection incendie.

Pour les applications nécessitant une surveillance de l'état ouvert ou fermé de la vanne, les commandes par engrenage des modèles de vannes papillon BFV-300/BFV-300C disposent de deux jeux de commutateurs internes installés en usine, tous deux dotés de contacts unipolaires bidirectionnels (SPDT) (voir figure 3). Les commutateurs de supervision transfèrent leurs contacts électriques suite à un mouvement par rapport à la position ouverte ou fermée du disque au cours des deux premiers tours du volant.

AVERTISSEMENT

Il convient d'installer et d'entretenir les modèles de vannes papillon à extrémité rainurée BFV-300/BFV-300C décrits ici conformément aux instructions du présent document, ainsi qu'aux normes applicables de la National Fire Protection Association (NFPA), en plus des normes de toute autre autorité compétente. Le non-respect de ces normes peut compromettre les performances de ces dispositifs.

Il appartient au propriétaire d'assurer l'entretien du système et des dispositifs de protection incendie pour les maintenir en bon état de marche. Pour toute question, contacter l'installateur ou le fabricant du produit.

Caractéristiques techniques

Homologations

Homologués UL
Agréés FM
Label CE
Homologués VdS
Agrément incendie russe
Listé CNPP-R1
Homologués par l'unité de sapeurs-pompiers California State Fire Marshall
Se reporter aux tableaux A, B et C pour les conditions d'application.

Les agréments et homologations obtenus auprès de laboratoires s'appliquent tous à un usage intérieur et extérieur.

Diamètres

2 à 12 po (DN 50 à DN 300)

Pression de service maximale UL/FM

2 à 8 po (DN 50 à DN 200). 300 psi (20,7 bar)
10 à 12 po (DN 250 à DN 300). . . 175 psi (12,1 bar)

Pression de service maximale VdS

2 à 8 po (DN 50 à DN 200). 300 psi (20,7 bar)
10 po (DN 250). 232 psi (16 bar)
12 po (DN 300). 175 psi (12,1 bar)

Température de service maximale

100 °C (212 °F) selon la norme UL 1091

Matériaux de fabrication

Corps. Fonte ductile
Revêtement du corps RILSAN PA11 noir
Disque Fonte ductile
Joint du disque Encapsulé dans de l'EPDM
Tiges supérieure et inférieure Acier

Volant. Fonte ductile inoxydable
(BFV-300 pour peinture rouge ; BFV-300C pour peinture noire)

- Actionneur, 2 à 6 po (DN 50 à DN 150) :
- réducteur à écrou mobile en bronze, classé IP 65, dans un boîtier en fonte ductile
- Actionneur, 8 à 12 po (DN 200 à DN 300) :
- réducteur segmenté en laiton, classé IP 65, dans un boîtier en fonte ductile

Modèle sans silicone disponible

Modèles sans silicone disponibles sur demande. Pour en savoir plus, contacter Tyco.

Bossages filetés

Deux bossages filetés NPT bouchonnés en usine sont situés dans le corps de la vanne sur les côtés amont et aval du disque pour le raccordement au mécanisme de la vanne. Tailles des bossages filetés :

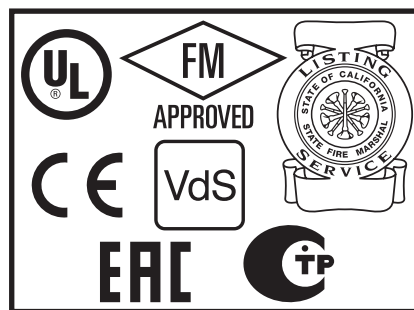
2 à 3 po (DN 50 à DN 80). 3/8 NPT
4 à 12 po (DN 100 à DN 300). 1/2 NPT



**MODÈLE BFV-300 AVEC
COMMUTATEURS DE SUPERVISION
OUVERTS**



**MODÈLE BFV-300C AVEC
COMMUTATEURS DE SUPERVISION
FERMÉS**



Dia. nominal vanne en po (DN)	Dia. ext. tuyau en po (mm)	Dimensions nominales en po (mm)									Poids lb (kg)
		A	B	C	D	E	F	G	H	J	
2 (DN 50)	2,37 (60,3)	3,8 (96,4)	10,63 (270)	2,85 (72,5)	4,90 (124,5)	4,92 (125)	4,28 (108,6)	1,99 (50,5)	0	0	10,8 (4,9)
2 1/2 (DN 65)	2,88 (73)	3,8 (96,4)	11,72 (297,8)	3,35 (85)	5,5 (139,8)	4,92 (125)	4,28 (108,6)	1,99 (50,5)	0	0	13,0 (5,9)
— (DN 65)	3 (76,1)	3,8 (96,4)	11,72 (297,8)	3,35 (85)	5,5 (139,8)	4,92 (125)	4,28 (108,6)	1,99 (50,5)	0	0	13,0 (5,9)
3 (DN 80)	3,5 (88,9)	3,8 (96,4)	12,22 (310,3)	3,58 (91)	5,76 (146,3)	4,92 (125)	4,28 (108,6)	1,99 (50,5)	0	0	13,9 (6,3)
4 (DN 100)	4,5 (114,3)	4,54 (115,4)	13,92 (353,5)	4,29 (109)	6,75 (171,5)	4,92 (125)	4,28 (108,6)	1,99 (50,5)	0	0	17,64 (8)
— (DN 125)	5,5 (139,7)	5,83 (148)	16 (406,6)	5,16 (131)	7,93 (201,5)	5,91 (150)	5,79 (147)	2,32 (58,9)	0	0	26,4 (11,9)
5 (DN 125)	5,56 (141,3)	5,83 (148)	16 (406,6)	5,16 (131)	7,93 (201,5)	5,91 (150)	5,79 (147)	2,32 (58,9)	0	0	26,4 (11,9)
— (DN 150)	6,5 (165,1)	5,83 (148)	17,07 (433,6)	5,71 (145)	8,44 (214,5)	5,91 (150)	5,79 (147)	2,32 (58,9)	0	0	30,42 (13,8)
6 (DN 150)	6,63 (168,3)	5,83 (148)	17,07 (433,6)	5,71 (145)	8,44 (214,5)	5,91 (150)	5,79 (147)	2,32 (58,9)	0	0	30,42 (13,8)
8 (DN 200)	8,63 (219,1)	5,24 (133)	19,67 (499,5)	6,69 (170)	9,29 (236)	8,86 (225)	8,19 (208)	2,76 (70)	5,66 (143,7)	1,24 (31,4)	47,18 (21,4)
10 (DN 250)	10,75 (273)	6,26 (159)	22,46 (570,5)	7,68 (195)	11,1 (282)	11,14 (283)	8,19 (208)	2,91 (74)	7,21 (183,1)	1,65 (41,8)	73,41 (33,3)
12 (DN 300)	12,75 (323,9)	6,5 (165)	25,39 (645)	9,5 (241,5)	12,2 (310)	11,14 (283)	8,19 (208)	2,91 (74)	9,96 (252,9)	2,7 (68,5)	89,29 (40,5)

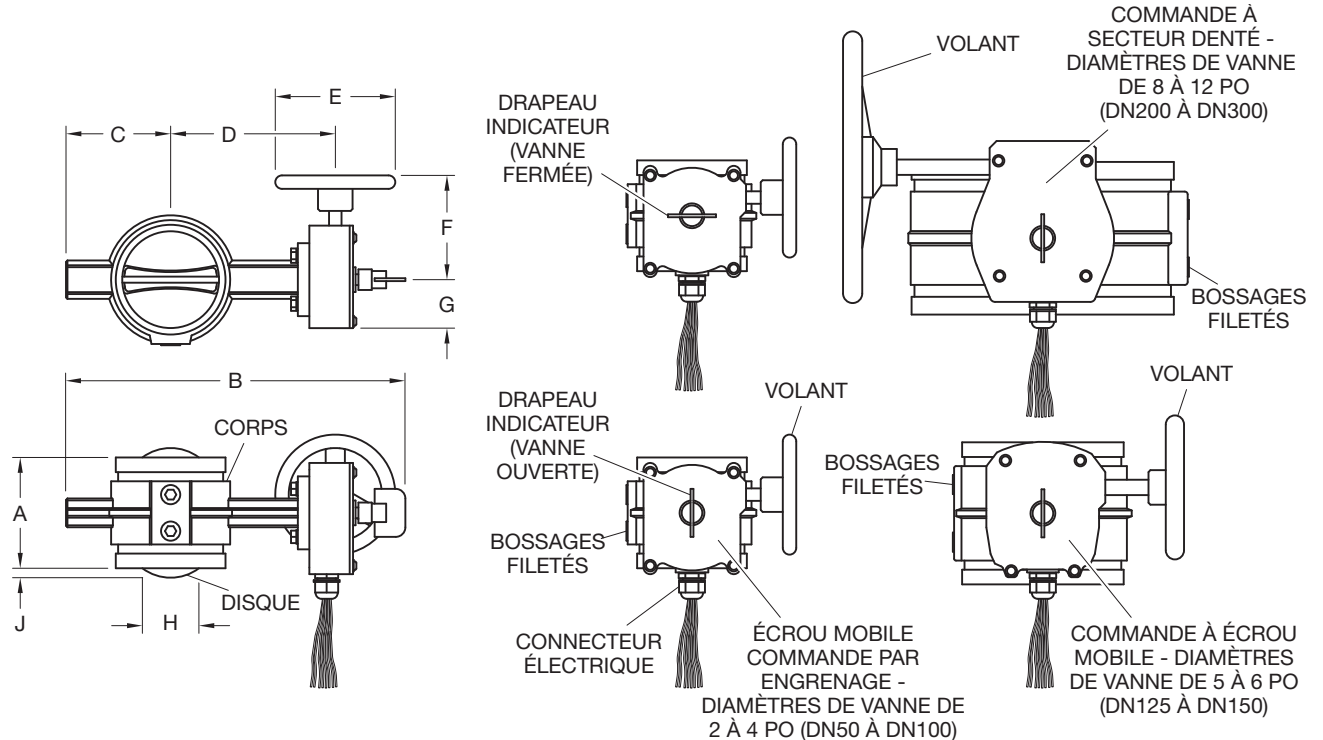
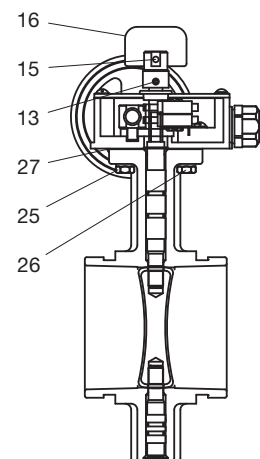
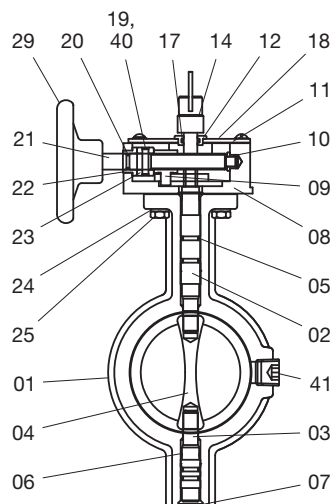
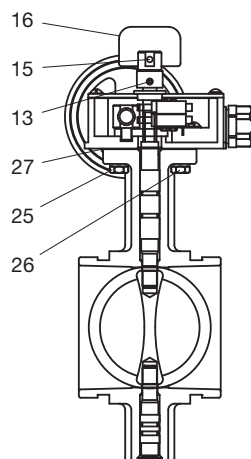
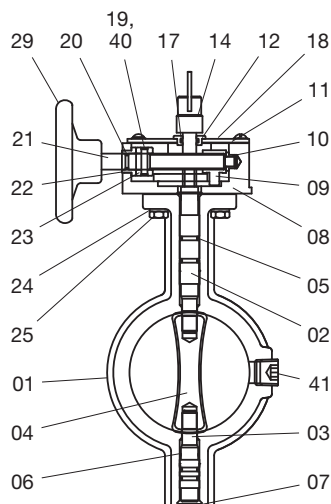
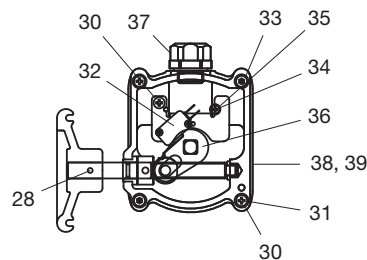
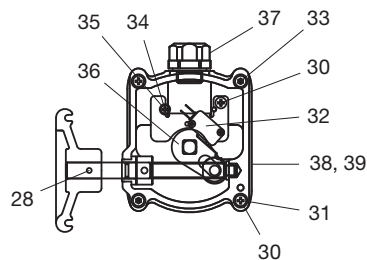


FIGURE 1
MODÈLES DE VANNE PAPILLON À EXTRÉMITÉ RAINURÉE BFV-300/BFV-300C
DIMENSIONS NOMINALES

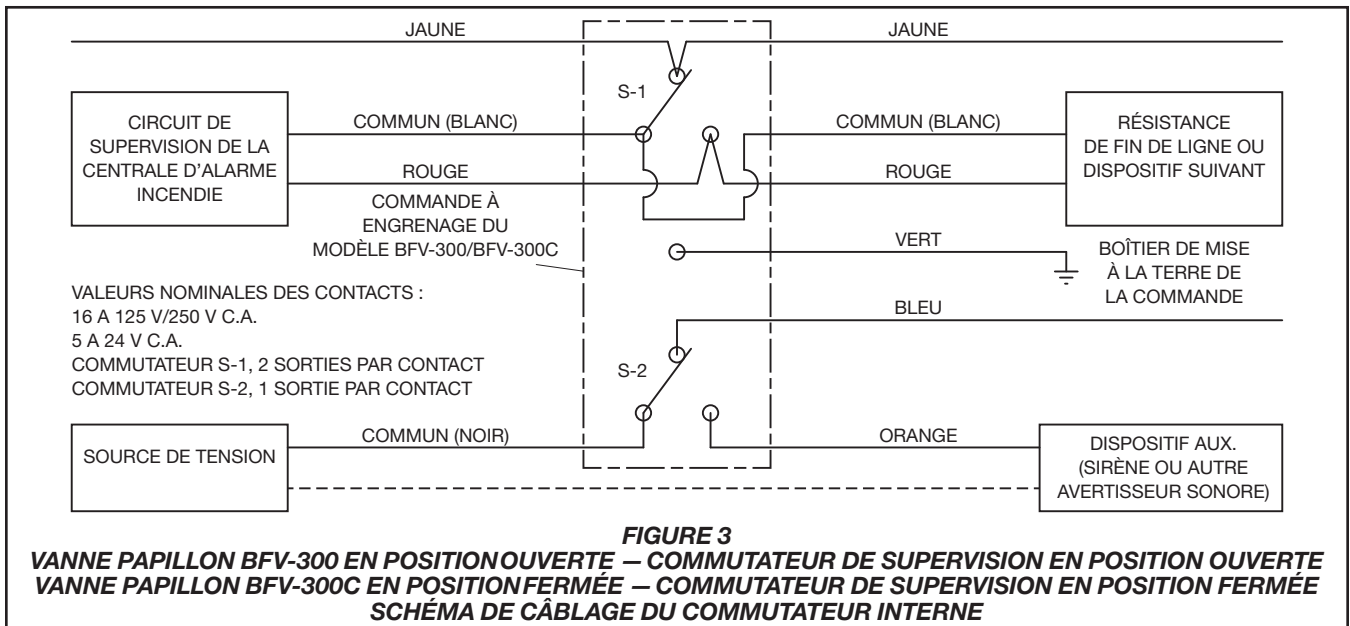
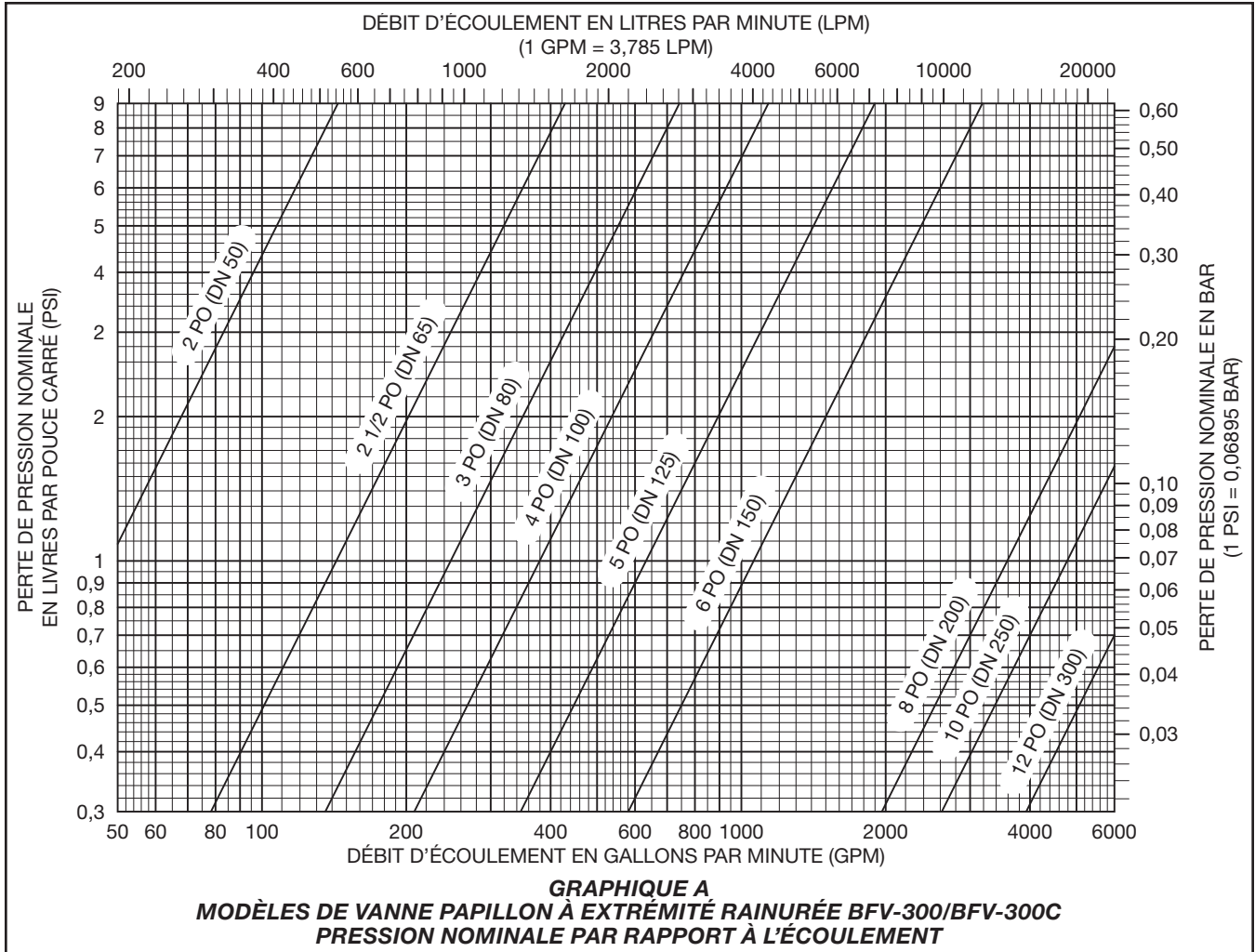
N°	Pièce	Matériau	Qté	N°	Pièce	Matériau	Qté	N°	Pièce	Matériau	Qté
01	Corps	ASTM A-536	1	15	Goupille	ASTM A-228	1	30	Boulon (à tête ronde)	ASTM A-167	3
02	Tige supérieure	AISI 410	1	16	Indicateur	ASTM A-619	1	31	Rondelle plate	ASTM A-167	4
03	Tige inférieure	AISI 410	1	17	Joint torique	NBR	1	32	Système de commutateur	—	1
04	Disque	EPDM	1	18	Joint de couvercle	Papier	1	33	Boulon T/R	ASTM A-307	2
05	Joint torique (P12)	EPDM	4	19	Goupille Ø5x1T x25	ASTM A-228	1	34	Vis autotaraudeuse ST3.5 x 7.5	S10C	1
06	B/R sans huile (MB1410)	—	4	20	Joint torique (P10)	EPDM	1	35	Rondelle éventail n° 4	S10C	1
07	Bouchon 2 1/2 à 4 po	EPDM	1	21	Arbre de vis sans fin	AISI 410	1	36	Levier	ASTM A-619	1
08	Réducteur	ASTM A-536	1	22	Bague (1)	FD-0205-45	1	37	Connecteur	—	1
09	Écrou mobile 2 à 6 po	Bronze	1	23	Manchon	FD-0205-45	1	38	Étiquette autocollante	—	1
	Secteur denté 8 à 12 po	C3604BD	1	24	Rondelle à ressort	ASTM A-167	4	39	Étiquette autocollante	—	1
10	Bague (2)	FD-0205-45	1	25	Boulon hex. M8 x 20L	ASTM A-167	2	41	Tournant sans tête 3/8 NPT 2 à 3 po	ASTM A-307	2
11	Couvercle	ASTM A-619	1	26	Boulon hex. M8 x 25L	ASTM A-167	2				
12	Bague	Fe	1	27	Joint	Papier	1	41	Tournant sans tête 1/2 NPT 4 à 12 po	ASTM A-307	2
13	Boulon de clé sans tête M5 x 7L	ASTM A-307	1	28	Goupille Ø4x0,8tx25	ASTM A-228	1				
14	Boîtier de la tige	Fe	1	29	Volant	ASTM A-536	1				



Plan de montage du commutateur de supervision de la vanne BFV-300 normalement ouverte

Plan de montage du commutateur de supervision de la vanne BFV-300C normalement fermée

FIGURE 2
MODÈLES DE VANNE PAPILLON À EXTRÉMITÉ RAINURÉE BFV-300/BFV-300C
PLAN DE MONTAGE



Dia. nominal vanne en po (DN)	Dia. ext. tuyau en po (mm)	Max. PSI (bar)	N° de référence		Homologation/Agrément							
			Com. superv. BFV-300 OUVERT	Com. superv. BFV-300C FERMÉ	CE	UL	FM	VdS	CA Fire Marshall	Listé CNPP-R1	PAVUS	Agr. incendie russe
2 (DN 50)	2,38 (60,3)	300 (20,7)	59300G020WS	59300G020WSC	✓	✓		✓			✓	✓
2 1/2 (DN 65)	2,88 (73)	300 (20,7)	59300G025WS	59300G025WSC	✓	✓	✓	✓	✓		✓	✓
— DN 65	3 76,1	300 (20,7)	59300G026WS	59300G026WSC	✓	✓	✓	✓			✓	✓
3 (DN 80)	3,5 (88,9)	300 (20,7)	59300G030WS	59300G030WSC	✓	✓	✓	✓	✓		✓	✓
4 (DN 100)	4,5 (114,3)	300 (20,7)	59300G040WS	59300G040WSC	✓	✓	✓	✓	✓		✓	✓
— DN 125	5,5 (139,7)	300 (20,7)	59300G056WS	59300G056WSC	✓	✓	✓	✓			✓	✓
5 (DN 125)	5,56 (141,3)	300 (20,7)	59300G050WS	59300G050WSC	✓	✓	✓	✓	✓		✓	✓
— DN 150	6,5 (165,1)	300 (20,7)	59300G066WS	59300G066WSC	✓	✓	✓	✓			✓	✓
6 (DN 150)	6,63 (168,3)	300 (20,7)	59300G060WS	59300G060WSC	✓	✓	✓	✓	✓		✓	✓
8 (DN 200)	8,63 (219,1)	300 (20,7)	59300G080WS	59300G080WSC	✓	✓	✓	✓	✓		✓	✓
10 (DN 250)	10,75 (273)	175 (12,1)	59300G100WS	59300G100WSC	✓	✓	✓	✓	✓		✓	✓
12 (DN 300)	12,75 323,9	175 (12,1)	59300G120WS	59300G120WSC	✓	✓		✓			✓	✓

TABLEAU A
MODÈLES DE VANNE PAPILLON À EXTRÉMITÉ RAINURÉE BFV-300/BFV-300C AVEC COMMUTATEURS DE SUPERVISION INTERNES
SÉLECTION DE N° DE RÉFÉRENCE ET HOMOLOGATIONS/AGRÈMENTS

Dia. nominal vanne en po (DN)	Dia. ext. tuyau en po (mm)	Max. PSI (bar)	N° de référence		Homologation/Agrément		
			Com. superv. BFV-300 OUVERT	Com. superv. BFV-300C FERMÉ	CE	VdS	CNPP
2 (DN 50)	2,38 (60,3)	300 (20,7)	59300G020AWS	59300G020AWSC	✓	✓	✓
2 1/2 (DN 65)	2,88 (73)	300 (20,7)	59300G025AWS	59300G025AWSC	✓	✓	✓
— DN 65	3 76,1	300 (20,7)	59300G026AWS	59300G026AWSC	✓	✓	✓
3 (DN 80)	3,5 (88,9)	300 (20,7)	59300G030AWS	59300G030AWSC	✓	✓	✓
4 (DN 100)	4,5 (114,3)	300 (20,7)	59300G040AWS	59300G040AWSC	✓	✓	✓
— DN 125	5,5 (139,7)	300 (20,7)	59300G056AWS	59300G056AWSC	✓	✓	✓
5 (DN 125)	5,56 (141,3)	300 (20,7)	59300G050AWS	59300G050AWSC	✓	✓	✓
— DN 150	6,5 (165,1)	300 (20,7)	59300G066AWS	59300G066AWSC	✓	✓	✓
6 (DN 150)	6,63 (168,3)	300 (20,7)	59300G060AWS	59300G060AWSC	✓	✓	✓
8 (DN 200)	8,63 (219,1)	300 (20,7)	59300G080AWS	59300G080AWSC	✓	✓	✓
10 (DN 250)	10,75 (273)	175 (12,1)	59300G100AWS	59300G100AWSC	✓	✓	✓
12 (DN 300)	12,75 323,9	175 (12,1)	59300G120AWS	59300G120AWSC	✓	✓	✓

TABLEAU B
MODÈLES DE VANNE PAPILLON À EXTRÉMITÉ RAINURÉE BFV-300/BFV-300C AVEC GRAND INDICATEUR CNPP-APSAD 100 X 100 MM ET COMMUTATEURS DE SUPERVISION INTERNES
SÉLECTION DE N° DE RÉFÉRENCE ET HOMOLOGATIONS/AGRÈMENTS

Dia. nominal vanne en po (DN)	Dia. ext. tuyau en po (mm)	Max. PSI (bar)	N° de référence	Homologation/Agrément							
				CE	UL	FM	VdS	CA Fire Marshall	Listé CNPP-R1	PAVUS	Agr. incendie russe
2 (DN 50)	2,38 (60,3)	300 (20,7)	59300G020NS	✓	✓		✓			✓	✓
2 1/2 (DN 65)	2,88 (73)	300 (20,7)	59300G025NS	✓	✓	✓	✓	✓		✓	✓
— DN 65	3 76,1	300 (20,7)	59300G026NS	✓	✓	✓	✓			✓	✓
3 (DN 80)	3,5 (88,9)	300 (20,7)	59300G030NS	✓	✓	✓	✓	✓		✓	✓
4 (DN 100)	4,5 (114,3)	300 (20,7)	59300G040NS	✓	✓	✓	✓	✓		✓	✓
— DN 125	5,5 (139,7)	300 (20,7)	59300G056NS	✓	✓	✓	✓			✓	✓
5 (DN 125)	5,56 (141,3)	300 (20,7)	59300G050NS	✓	✓	✓	✓	✓		✓	✓
— DN 150	6,5 (165,1)	300 (20,7)	59300G066NS	✓	✓	✓	✓			✓	✓
6 (DN 150)	6,63 (168,3)	300 (20,7)	59300G060NS	✓	✓	✓	✓	✓		✓	✓
8 (DN 200)	8,63 (219,1)	300 (20,7)	59300G080NS	✓	✓	✓	✓	✓		✓	✓
10 (DN 250)	10,75 (273)	175 (12,1)	59300G100NS	✓	✓	✓	✓	✓		✓	✓
12 (DN 300)	12,75 323,9	175 (12,1)	59300G120NS	✓	✓		✓			✓	✓

TABLEAU C
MODÈLE DE VANNE PAPILLON À EXTRÉMITÉ RAINURÉE BFV-300 SANS COMMUTATEURS DE SUPERVISION INTERNES
SÉLECTION DE N° DE RÉFÉRENCE ET HOMOLOGATIONS/AGRÉMENTS

Dia. nominal vanne en po (DN)	Type de commande à engrenage	N° de référence			
		Support de montage avec boulons	Commutateur standard i88-IP65 Bernstein	Commutateur à voyant DEL 24 V i88-IP65 Bernstein	Commutateur GC-SU1Z Ex IP-66/67 ATEX (Ex II2G Ex dIIC T6 Gb) Bernstein
2 à 4 (DN 50 à DN 100)	Écrou mobile	59300SPBRACKET10	59300SPSW	59300SPSWLED	59300SPSWATEX
5 à 6 (DN 125 à DN 200)		59300SPBRACKET20			
8 (DN 200)	Secteur denté	59300SPBRACKET25			
10 à 12 (DN 250 à DN 300)		59300SPBRACKET30			

Remarques :

1. mettre en place un seul commutateur dans l'une ou l'autre position de montage du support pour surveiller l'état d'ouverture ou de fermeture de la vanne.

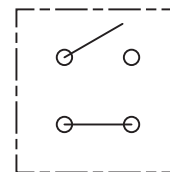
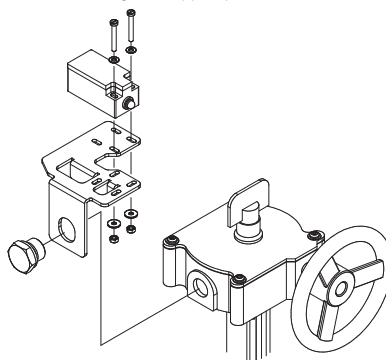


Schéma de câblage du commutateur Bernstein

TABLEAU D
MODÈLE DE VANNE PAPILLON À EXTRÉMITÉ RAINURÉE BFV-300 SANS COMMUTATEURS DE SUPERVISION INTERNES
COMMUTATEURS DE SUPERVISION EXTERNES ET SUPPORTS DE MONTAGE ACCESSOIRES
SÉLECTION DE N° DE RÉFÉRENCE

Étanchéité de la vanne de régulation

Classe CEI 60534-4

Étanchéité de la vanne de régulation (classe de fuite au niveau du siège) CLASSE VI (type C) selon la norme ANSI/ FCI 70-2-2006 (ASME B16.104)

Installation

Il est possible d'installer les modèles de vannes papillon à extrémité rainurée BFV-300/BFV-300C avec un écoulement dans les deux sens, en position horizontale ou verticale.

Les manchons de tuyau à extrémité rainurée utilisés avec les modèles BFV-300/BFV-300C doivent être homologués ou agréés pour un usage de protection incendie et installés conformément aux instructions du fabricant.

Les modèles de vannes papillon BFV-300/BFV-300C sont compatibles avec toutes les nomenclatures de classes de pression de tuyau ou de conduite tubulaire homologuées ou agréées pour la protection incendie.

Les raccordements électriques et de conduit doivent être effectués conformément aux règlements d'électricité en vigueur et/ou du NEC (code national d'électricité des États-Unis). Si l'on se réfère à la figure 3, le commutateur de supervision est destiné au raccordement au circuit de supervision d'une centrale d'alarme incendie conforme à la norme NFPA 72. Le commutateur auxiliaire est conçu pour le raccordement non supervisé à l'équipement auxiliaire conformément à la norme NFPA 70, du NEC.

REMARQUE : pour les applications à l'extérieur faisant appel à des commutateurs de supervision internes, il est recommandé de réaliser les câblages à une température supérieure à -9 °C (15 °F), afin de garantir une flexibilité suffisante de l'isolation du fil à la sortie.

Entretien et maintenance

Avant de fermer une vanne de régulation de système de protection incendie pour réaliser des travaux de maintenance ou une inspection sur la vanne/le système de protection incendie placé(e) sous son contrôle, il convient d'obtenir l'autorisation d'arrêter les systèmes de protection incendie concernés auprès des autorités compétentes et d'informer tout le personnel susceptible d'être affecté par cette décision.

Le propriétaire doit vérifier que l'inspection, les essais et l'entretien du système de protection incendie et des appareils sont conformes aux normes applicables de la National Fire Protection Association (par ex.,

Dia. nominal vanne en po (DN)	N° de référence	
	BFV-300, peinture rouge	BFV-300C, peinture noire
2 à 4 (DN 50 à DN 100)	59300SPHWHEEL10	59300SPHWHEEL10B
5 à 8 (DN 125 à DN 200)	59300SPHWHEEL20	59300SPHWHEEL20B
10 à 12 (DN 250 à DN 300)	59300SPHWHEEL30	59300SPHWHEEL30B

TABLEAU E
VANNE PAPILLON À EXTRÉMITÉ RAINURÉE BFV-300/BFV-300C –
VOLANT DE REMPLACEMENT
SÉLECTION DE N° DE RÉFÉRENCE

NFPA 25), ainsi qu'aux normes de toute autre autorité compétente. Pour toute question, contacter l'installateur ou le fabricant du produit. Toute anomalie doit faire l'objet d'une correction immédiate.

Il est recommandé de confier l'inspection, les essais et l'entretien des réseaux de sprinkleurs automatiques à un service d'inspection agréé.

Garantie limitée

Pour connaître les conditions générales de garantie, consulter le site Internet www.tyco-fire.com.

Procédure de commande

Pour savoir si le produit est disponible, se renseigner auprès du distributeur local. Lors de la commande, il convient d'indiquer le nom et le numéro de référence (P/N) complets du produit.

Vannes papillon

Modèle BFV-300 avec commutateurs de supervision ouverts internes

Spécifier : (diamètre à préciser) modèle de vanne papillon à extrémité rainurée BFV-300, commutateurs de supervision ouverts internes, n° de référence (selon le tableau A)

Modèle BFV-300C avec commutateurs de supervision fermés internes

Spécifier : (diamètre à préciser) modèle de vanne papillon à extrémité rainurée BFV-300C, commutateurs de supervision fermés internes, n° de référence (selon le tableau A)

Modèle BFV-300 avec commutateurs de supervision ouverts internes, listé CNPP-R1

Spécifier : (diamètre à préciser) modèle de vanne papillon à extrémité rainurée BFV-300, commutateurs de supervision ouverts internes, listé CNPP-R1, n° de référence (selon le tableau B)

Modèle BFV-300C avec commutateurs de supervision fermés internes, listé CNPP-R1

Spécifier : (diamètre à préciser) modèle de vanne papillon à extrémité rainurée BFV-300C, commutateurs de supervision ouverts internes, listé CNPP-R1, n° de référence (selon le tableau B)

Modèle BFV-300 sans commutateurs de supervision internes

Spécifier : (diamètre à préciser) modèle de vanne papillon à extrémité rainurée BFV-300, n° de référence (selon le tableau C)

Accessoires

Commutateur de supervision externe et support de montage

Remarque : les commutateurs de supervision externes et supports de montage accessoires sont uniquement applicables aux vannes sans commutateurs de supervision internes installés en usine.

Se reporter au tableau D pour les modèles de commutateur et numéros de référence correspondants.

Spécifier : (diamètre à préciser) support de montage pour commutateur externe de modèle de vanne papillon à extrémité rainurée BFV-300, n° de référence (à préciser), avec (quantité à préciser) commutateur externe Bernstein (modèle à préciser), n° de référence (à préciser)

Pièces de rechange

Remarque : seuls les articles décrits dans cette section sont proposés en pièces de rechange.

Volant

le volant de rechange inclut la tige. Se reporter au tableau E pour les numéros de référence.

Modèle BFV-300, peinture rouge

Spécifier : volant, (diamètre à préciser) modèle de vanne papillon à extrémité rainurée BFV-300, n° de référence (à préciser)

Modèle BFV-300C, peinture noire

Spécifier : volant, (diamètre à préciser) modèle de vanne papillon à extrémité rainurée BFV-300C, n° de référence (à préciser)

