

## Model BFV-300/BFV-300C Zawór motylowy Przyłącza rowkowane

### Charakterystyka ogólna

Zawory motylowe z przyłączami rowkowanymi TYCO, modele BFV-300 i BFV-300C, są zaworami typu wskaźnikowego przeznaczonymi do stosowania w systemach ochrony przeciwpożarowej, w których wymagane jest wizualne wskazanie stanu otwartego lub zamkniętego zaworu. Są one używane, przykładowo, jako zawory systemowe, sekcyjne i sterujące do pomp wody. Posiadają one rowkowane przyłącza wlotowe i wylotowe, co zapewnia kompatybilność ze złączkami rowkowanymi przeznaczonymi/zatwierdzonymi do systemów ochrony przeciwpożarowej.

Do zastosowań wymagających nadzoru nad stanem otwartym lub zamkniętym zaworu, przekładnie ręczne dla zaworów motylowych modeli BFV-300/BFV-300C są wyposażone w dwa zestawy montowanych fabrycznie przełączników wewnętrznych ze stykami SPDT (patrz rysunek 3). Przełączniki nadzorujące wykorzystują styki elektryczne do przekazania sygnału, gdy następuje ruch z położenia otwartego lub zamkniętego dysku podczas dwóch pierwszych obrotów pokrętki.

#### UWAGA

Opisane tutaj zawory motylowe z końcem rowkowanym, model BFV-300/BFV-300C, należy instalować i serwisować zgodnie z instrukcjami zawartymi w niniejszym dokumencie, a także odpowiednimi standardami NFPA (National Fire Protection Association) oraz normami obowiązującymi na danym obszarze prawnym. Nieprzestrzeżenie wyżej wymienionych wytycznych może zmniejszyć skuteczność urządzeń.

Za utrzymanie systemu i urządzeń przeciwpożarowych w stanie umożliwiających ich prawidłowe funkcjonowanie odpowiada właściciel. Wszelkie pytania należy kierować do wykonawcy systemu lub producenta tryskaczy.

### Dane techniczne

#### Certyfikaty

Wpisane na listy UL i ULC  
Certyfikat FM  
Certyfikacja CE  
Certyfikat VdS  
Rosyjski certyfikat pożarowy  
Wpisane na listę CNPP R1 – APSAD  
Wpisane na listę California State Fire Marshall (szef służby przeciwpożarowej stanu Kalifornia)

Patrz tabele A, B i C odnośnie do obowiązywania.

Wszystkie klasyfikacje i certyfikacje laboratoryjne dotyczą zastosowań wewnątrz i na zewnątrz pomieszczeń.

#### Rozmiary

2 – 12 cali (DN50 – DN300)

#### Maksymalne ciśnienie robocze UL/ULC/FM

2 – 8 cali (DN50 – DN200) ..... 300 psi (20,7 bara)  
10 – 12 cali (DN250 – DN300) ..... 175 psi (12,1 bara)

#### Maksymalne ciśnienie robocze VdS

2 – 8 cali (DN50 – DN200) ..... 300 psi (20,7 bara)  
10 cali (DN250) ..... 232 psi (16,0 bara)  
12 cali (DN300) ..... 175 psi (12,1 bara)

#### Maksymalna temperatura robocza

212°F (100°C) zgodnie z UL 1091

#### Materiały konstrukcyjne

Korpus ..... Żeliwo sferoidalne  
Powłoka korpusu ..... Czarna, RILSAN PA11  
Dysk ..... Żeliwo sferoidalne  
Uszczelka dysku ..... Kauczuk etylenowo-propylenowy, obudowany  
Wrzeczono górne i dolne ..... Stal nierdzewna  
Pokrętło ..... Żeliwo sferoidalne (BFV-300, lakierowany na kolor czerwony; BFV-300C, lakierowany na kolor czarny)  
Siłownik, 2 – 6 cali (DN50 – DN150):  
• IP 65, skrzynka przekładniowa z brązową nakrętką ruchomą, obudowa z żeliwa sferoidalnego  
Siłownik, 8 – 12 cali (DN200 – DN300):  
• IP 65, brązowa segmentowa skrzynka przekładniowa, obudowa z żeliwa sferoidalnego

#### Dostępności modeli nie zawierających silikonu

Dostępne są modele nie zawierające silikonu. Zapraszamy do kontaktu z działem sprzedaży Tyco w celu uzyskania dodatkowych informacji.

#### Przyłącza gwintowane

W korpusie zaworu znajdują się dwa fabrycznie zaślepienie przyłącza gwintowane (gwint NPT), zlokalizowane przed oraz za dyskiem, które należy podłączyć do osprzętu zaworowego. Rozmiary przyłączy gwintowanych:

2 – 3 cale (DN50 – DN80) ..... 3/8 NPT  
4 – 12 cali (DN100 – DN300) ..... 1/2 NPT

#### Szczelność gniazda zaworu

##### Klasa IEC 60534-4

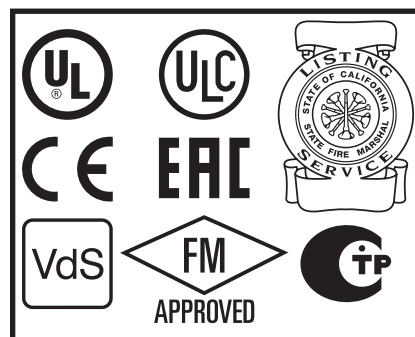
KLASA VI (typ C) według ANSI/FCI  
70-2-2006 (ASME B16.104)



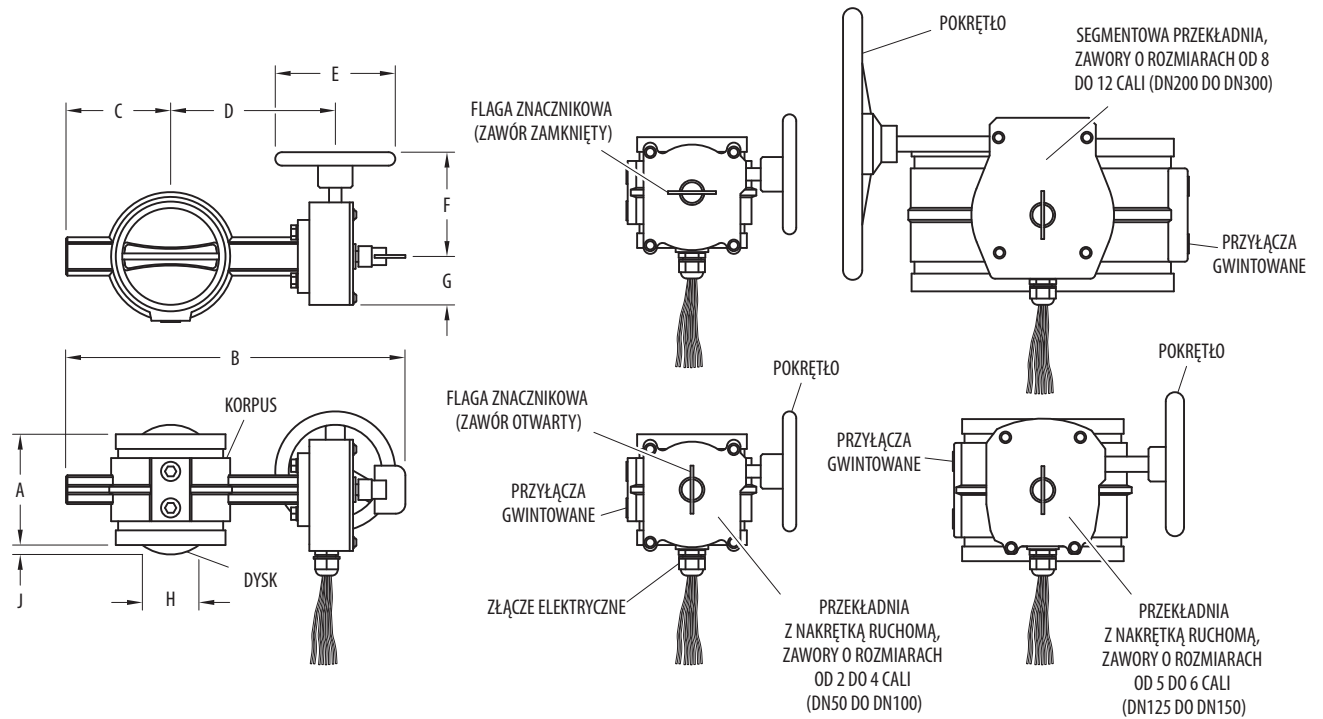
MODEL BFV-300  
Z PRZEŁĄCZNIKAMI NADZORUJĄCYMI POZYCJĘ  
OTWARTĄ



MODEL BFV-300C  
Z PRZEŁĄCZNIKAMI NADZORUJĄCYMI POZYCJĘ  
ZAMKNIĘTĄ

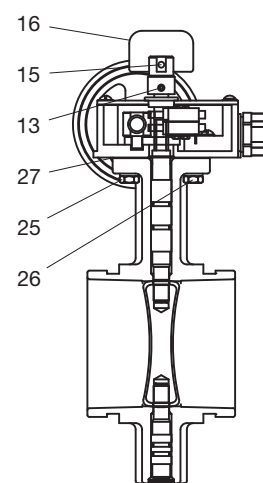
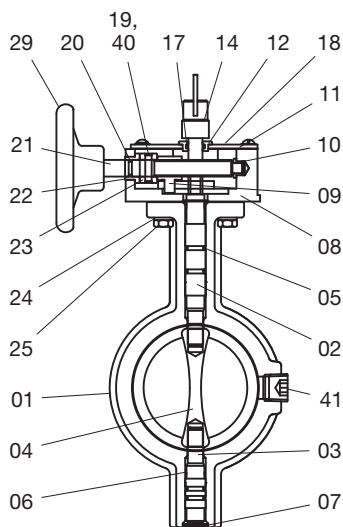
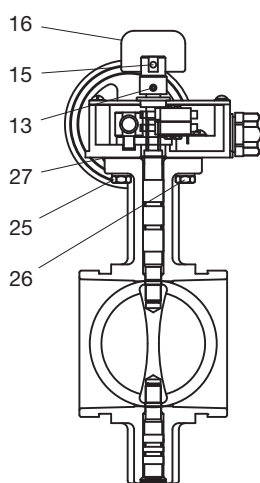
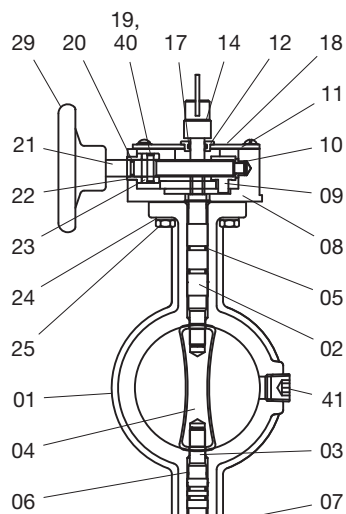
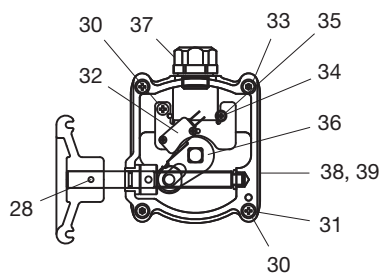
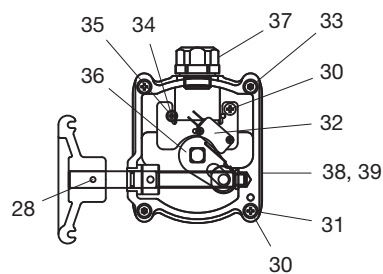


Nominalny rozmiar zaworu Cale (DN)	Rura Średnica zewnętrzna Cale (mm)	Wymiary nominalne Cale (mm)									Masa Funtów (kg)
		A	B	C	D	E	F	G	H	J	
2 (DN50)	2,37 (60,3)	3,8 (96,4)	10,63 (270)	2,85 (72,5)	4,90 (124,5)	4,92 (125)	4,28 (108,6)	1,99 (50,5)	0	0	10,8 (4,9)
2-1/2 (DN65)	2,88 (73,0)	3,8 (96,4)	11,72 (297,8)	3,35 (85)	5,5 (139,8)	4,92 (125)	4,28 (108,6)	1,99 (50,5)	0	0	13,0 (5,9)
— (DN65)	3 (76,1)	3,8 (96,4)	11,72 (297,8)	3,35 (85)	5,5 (139,8)	4,92 (125)	4,28 (108,6)	1,99 (50,5)	0	0	13,0 (5,9)
3 (DN80)	3,5 (88,9)	3,8 (96,4)	12,22 (310,3)	3,58 (91)	5,76 (146,3)	4,92 (125)	4,28 (108,6)	1,99 (50,5)	0	0	13,9 (6,3)
4 (DN100)	4,5 (114,3)	4,54 (115,4)	13,92 (353,5)	4,29 (109)	6,75 (171,5)	4,92 (125)	4,28 (108,6)	1,99 (50,5)	0	0	17,64 (8,0)
— (DN125)	5,5 (139,7)	5,83 (148)	16 (406,6)	5,16 (131)	7,93 (201,5)	5,91 (150)	5,79 (147)	2,32 (58,9)	0	0	26,4 (11,9)
5 (DN125)	5,56 (141,3)	5,83 (148)	16 (406,6)	5,16 (131)	7,93 (201,5)	5,91 (150)	5,79 (147)	2,32 (58,9)	0	0	26,4 (11,9)
— (DN150)	6,5 (165,1)	5,83 (148)	17,07 (433,6)	5,71 (145)	8,44 (214,5)	5,91 (150)	5,79 (147)	2,32 (58,9)	0	0	30,42 (13,8)
6 (DN150)	6,63 (168,3)	5,83 (148)	17,07 (433,6)	5,71 (145)	8,44 (214,5)	5,91 (150)	5,79 (147)	2,32 (58,9)	0	0	30,42 (13,8)
8 (DN200)	8,63 (219,1)	5,24 (133)	19,67 (499,5)	6,69 (170)	9,29 (236)	8,86 (225)	8,19 (208)	2,76 (70)	5,66 (143,7)	1,24 (31,4)	47,18 (21,4)
10 (DN250)	10,75 (273)	6,26 (159)	22,46 (570,5)	7,68 (195)	11,1 (282)	11,14 (283)	8,19 (208)	2,91 (74)	7,21 (183,1)	1,65 (41,8)	73,41 (33,3)
12 (DN300)	12,75 (323,9)	6,5 (165)	25,39 (645)	9,5 (241,5)	12,2 (310)	11,14 (283)	8,19 (208)	2,91 (74)	9,96 (252,9)	2,7 (68,5)	89,29 (40,5)



**RYSUNEK 1**  
**ZAWÓR MOTYLOWY Z PRZYŁĄCZEM ROWKOWANYM, MODEL BFV-300/BFV-300C – WYMIARY NOMINALNE**

Nr	Część	Materiał	Liczba	Nr	Część	Materiał	Liczba	Nr	Część	Materiał	Liczba
01	Korpus	ASTM A-536	1	15	Czop rozprężny	ASTM A-228	1	30	Śruba (okrągła)	ASTM A-167	3
02	Wrzeciono górne	AISI 410	1	16	Wskaźnik	ASTM A-619	1	31	Podkładka płaska	ASTM A-167	4
03	Wrzeciono dolne	AISI 410	1	17	Uszczelnienie typu O-ring	NBR	1	32	Zespół łącznika krańcowego	—	1
04	Dysk	EPDM	1	18	Uszczelka osłony	Papier	1	33	Śruba T/R	ASTM A-307	2
05	Uszczelnienie typu O-ring (P12)	EPDM	4	19	Czop rozprężny Ø5 x 1T x 25	ASTM A-228	1	34	Śruba samogwintująca ST3,5 x 7,5	S10C	1
06	Uszczelnienie bezolejowe B/R (MB1410)	—	4	20	Uszczelnienie typu O-ring (P10)	EPDM	1	35	Podkładka zębata 4#	S10C	1
07	Zasłepka końcowa 2-1/2 - 4 cali	EPDM	1	21	Ślimak	AISI 410	1	36	Dźwignia	ASTM A-619	1
08	Obudowa przekładni	ASTM A-536	1	22	Tuleja (1)	FD-0205-45	1	37	Złącze	—	1
09	Nakrętka ruchoma 2 - 6 cali	Brąz	1	23	Kołnierz	FD-0205-45	1	38	Naklejka	—	1
	Przekładnia segmentowa 8 - 12 cali	C3604BD	1	24	Podkładka sprężysta	ASTM A-167	4	39	Naklejka	—	1
10	Tuleja (2)	FD-0205-45	1	25	Śruba z łbem sześciokątnym M8 x 20L	ASTM A-167	2	40	Czop rozprężny Ø3 x 0,6T x 25	ASTM A-228	1
11	Ostona	ASTM A-619	1	26	Śruba z łbem sześciokątnym M8 x 25L	ASTM A-167	2	41	Zasłepka bez łba 3/8 NPT 2 - 3 cale	ASTM A-307	2
12	Tuleja	Fe	1	27	Uszczelka	Papier	1		Zasłepka bez łba 1/2 NPT 4 - 12 cali		
13	Śruba ampułowa M5 x 7L	ASTM A-307	1	28	Czop rozprężny Ø4 x 0,8T x 25	ASTM A-228	1				
14	Obudowa wrzeciona	Fe	1	29	Pokrętko	ASTM A-536	1				

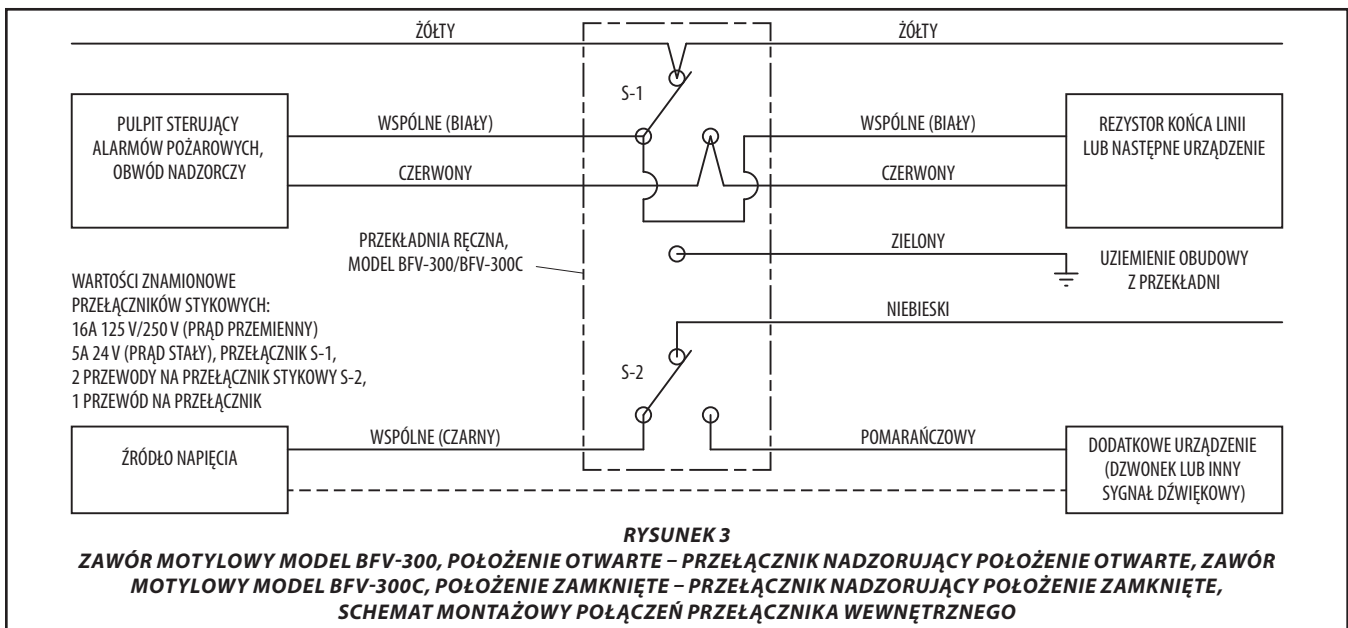
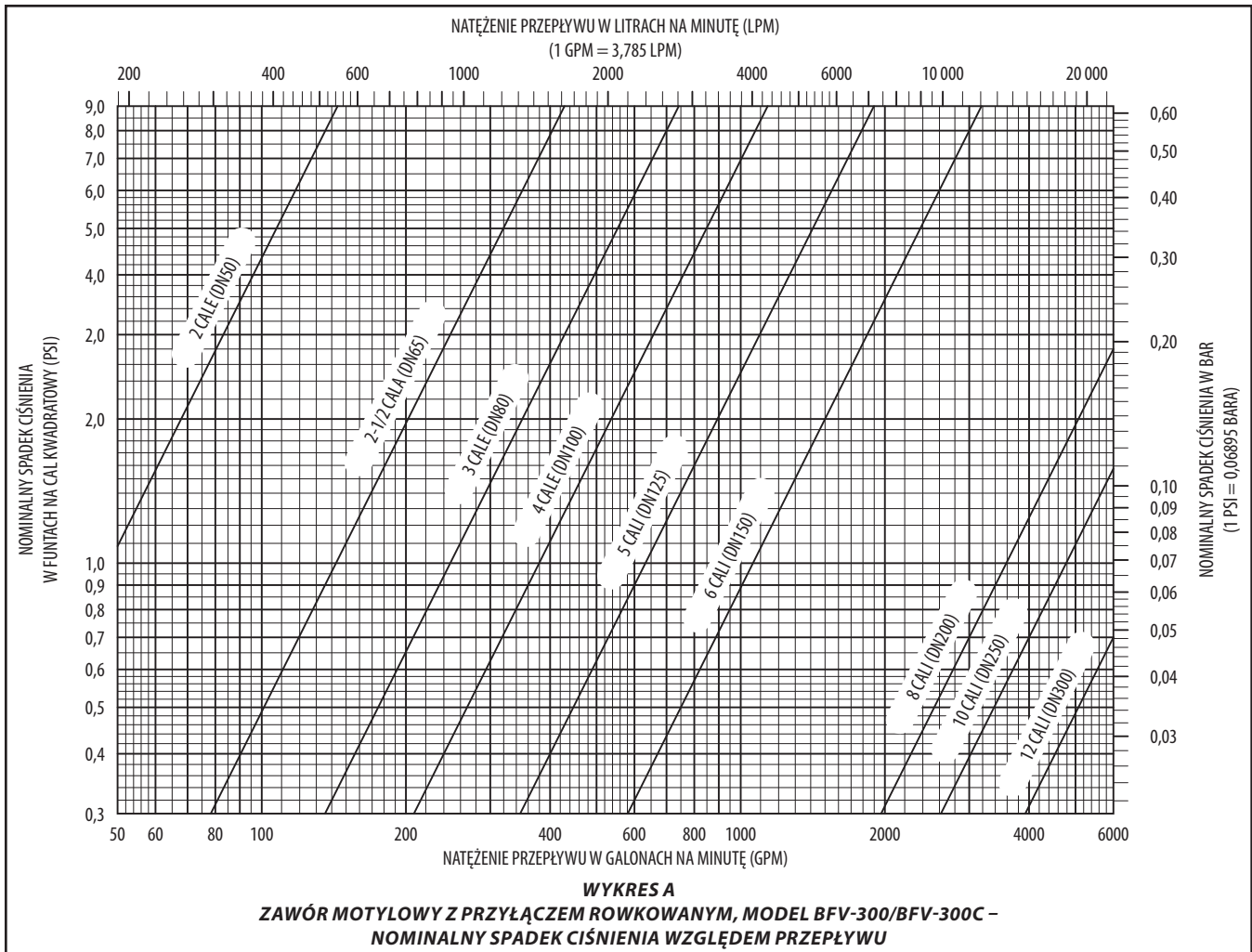


**BFV-300, Konfiguracja przełączników nadzorujących pracę przepustnicy jako normalnie otwartej**

**BFV-300C, Konfiguracja przełączników nadzorujących pracę przepustnicy jako normalnie zamkniętej**

**RYSUNEK 2**

**ZAWÓR MOTYŁOWY Z PRZYŁĄCZEM ROWKOWANYM, MODEL BFV-300/BFV-300C - WYKAZ PODZESPOŁÓW**



Nominalny rozmiar zaworu Cale (DN)	Średnica zewnętrzna rury Cale (mm)	Maks. PSI (bar)	Numer części		Klasyfikacja/certyfikacja								
			BFV-300, przełącznik nadzorujący POZYCJĘ OTWARTĄ	BFV-300C, przełącznik nadzorujący POZYCJĘ ZAMKNIĘTĄ	CE	UL	ULC	FM	VdS	CA Fire Marshall	CNPP	PAVUS	Rosyjski certyfikat pożarowy
2 (DN50)	2,38 (60,3)	300 (20,7)	59300G020WS	59300G020WSC	✓	✓	✓		✓			✓	✓
2-1/2 (DN65)	2,88 (73,0)	300 (20,7)	59300G025WS	59300G025WSC	✓	✓	✓	✓	✓	✓		✓	✓
— DN65	3 (76,1)	300 (20,7)	59300G026WS	59300G026WSC	✓	✓	✓	✓	✓			✓	✓
3 (DN80)	3,5 (88,9)	300 (20,7)	59300G030WS	59300G030WSC	✓	✓	✓	✓	✓	✓		✓	✓
4 (DN100)	4,5 (114,3)	300 (20,7)	59300G040WS	59300G040WSC	✓	✓	✓	✓	✓	✓		✓	✓
— DN125	5,5 (139,7)	300 (20,7)	59300G056WS	59300G056WSC	✓	✓	✓	✓	✓			✓	✓
5 (DN125)	5,56 (141,3)	300 (20,7)	59300G050WS	59300G050WSC	✓	✓	✓	✓	✓	✓		✓	✓
— DN150	6,5 (165,1)	300 (20,7)	59300G066WS	59300G066WSC	✓	✓	✓	✓	✓			✓	✓
6 (DN150)	6,63 (168,3)	300 (20,7)	59300G060WS	59300G060WSC	✓	✓	✓	✓	✓	✓		✓	✓
8 (DN200)	8,63 (219,1)	300 (20,7)	59300G080WS	59300G080WSC	✓	✓	✓	✓	✓	✓		✓	✓
10 (DN250)	10,75 (273)	175 (12,1)	59300G100WS	59300G100WSC	✓	✓	✓	✓	✓	✓		✓	✓
12 (DN300)	12,75 (323,9)	175 (12,1)	59300G120WS	59300G120WSC	✓	✓	✓		✓			✓	✓

**TABELA A**  
**ZAWÓR MOTYLOWY Z PRZYŁĄCZEM ROWKOWANYM, MODEL BFV-300/BFV-300C, Z WEWNĘTRZNYMI PRZEŁĄCZNIKAMI NADZORUJĄCYMI, WYBÓR NUMERU CZĘŚCI I KLASYFIKACJE/CERTYFIKACJE**

Nominalny rozmiar zaworu Cale (DN)	Średnica zewnętrzna rury Cale (mm)	Maks. PSI (bar)	Numer części		Klasyfikacja/certyfikacja		
			BFV-300, przełącznik nadzorujący POZYCJĘ OTWARTĄ	BFV-300C, przełącznik nadzorujący POZYCJĘ ZAMKNIĘTĄ	CE	VdS	CNPP
2 (DN50)	2,38 (60,3)	300 (20,7)	59300G020AWS	59300G020AWSC	✓	✓	✓
2-1/2 (DN65)	2,88 (73,0)	300 (20,7)	59300G025AWS	59300G025AWSC	✓	✓	✓
— DN65	3 (76,1)	300 (20,7)	59300G026AWS	59300G026AWSC	✓	✓	✓
3 (DN80)	3,5 (88,9)	300 (20,7)	59300G030AWS	59300G030AWSC	✓	✓	✓
4 (DN100)	4,5 (114,3)	300 (20,7)	59300G040AWS	59300G040AWSC	✓	✓	✓
— DN125	5,5 (139,7)	300 (20,7)	59300G056AWS	59300G056AWSC	✓	✓	✓
5 (DN125)	5,56 (141,3)	300 (20,7)	59300G050AWS	59300G050AWSC	✓	✓	✓
— DN150	6,5 (165,1)	300 (20,7)	59300G066AWS	59300G066AWSC	✓	✓	✓
6 (DN150)	6,63 (168,3)	300 (20,7)	59300G060AWS	59300G060AWSC	✓	✓	✓
8 (DN200)	8,63 (219,1)	300 (20,7)	59300G080AWS	59300G080AWSC	✓	✓	✓
10 (DN250)	10,75 (273)	175 (12,1)	59300G100AWS	59300G100AWSC	✓	✓	✓
12 (DN300)	12,75 (323,9)	175 (12,1)	59300G120AWS	59300G120AWSC	✓	✓	✓

**TABELA B**  
**ZAWÓR MOTYLOWY Z PRZYŁĄCZEM ROWKOWANYM, MODEL BFV-300/BFV-300C, DUŻA FLAGA 100 X 100 MM CNPP-APSAD WRAZ Z WEWNĘTRZNYMI PRZEŁĄCZNIKAMI NADZORUJĄCYMI, WYBÓR NUMERU CZĘŚCI I KLASYFIKACJE/CERTYFIKACJE**

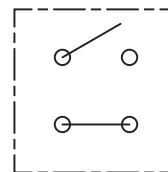
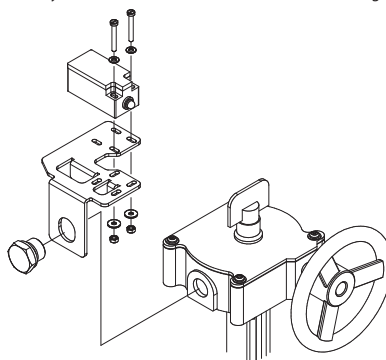
Nominalny rozmiar zaworu Cale (DN)	Średnica zewnętrzna rury Cale (mm)	Maks. PSI (bar)	Część Numer	Klasyfikacja/certyfikacja								
				CE	UL	ULC	FM	VdS	CA Fire Marshall	CNPP	PAVUS	Rosyjski certyfikat pożarowy
2 (DN50)	2,38 (60,3)	300 (20,7)	59300G020NS	✓	✓	✓		✓			✓	✓
2-1/2 (DN65)	2,88 (73,0)	300 (20,7)	59300G025NS	✓	✓	✓	✓	✓	✓		✓	✓
— DN65	3 (76,1)	300 (20,7)	59300G026NS	✓	✓	✓	✓	✓			✓	✓
3 (DN80)	3,5 (88,9)	300 (20,7)	59300G030NS	✓	✓	✓	✓	✓	✓		✓	✓
4 (DN100)	4,5 (114,3)	300 (20,7)	59300G040NS	✓	✓	✓	✓	✓	✓		✓	✓
— DN125	5,5 (139,7)	300 (20,7)	59300G056NS	✓	✓	✓	✓	✓			✓	✓
5 (DN125)	5,56 (141,3)	300 (20,7)	59300G050NS	✓	✓	✓	✓	✓	✓		✓	✓
— DN150	6,5 (165,1)	300 (20,7)	59300G066NS	✓	✓	✓	✓	✓			✓	✓
6 (DN150)	6,63 (168,3)	300 (20,7)	59300G060NS	✓	✓	✓	✓	✓	✓		✓	✓
8 (DN200)	8,63 (219,1)	300 (20,7)	59300G080NS	✓	✓	✓	✓	✓	✓		✓	✓
10 (DN250)	10,75 (273)	175 (12,1)	59300G100NS	✓	✓	✓	✓	✓	✓		✓	✓
12 (DN300)	12,75 (323,9)	175 (12,1)	59300G120NS	✓	✓	✓		✓			✓	✓

**TABELA C**  
**ZAWÓR MOTYŁOWY Z PRZYŁĄCZEM ROWKOWANYM, MODEL BFV-300, BEZ WEWNĘTRZNYCH PRZEŁĄCZNIKÓW NADZORUJĄCYCH, WYBÓR NUMERU CZĘŚCI I KLASYFIKACJE/CERTYFIKACJE**

Nominalny rozmiar zaworu Cale (DN)	Typ przekładni	Numer części			
		Konsola montażowa ze śrubami montażowymi	Przełącznik Bernstein i88-IP65	Przełącznik ledowy Bernstein i88-IP65 24V	Przełącznik Bernstein GC-SU1Z Ex IP-66/67 ATEX (Ex II2G Ex dIIC T6 Gb)
2-4 (DN50 - DN100)	Nakrętka ruchoma	59300SPBRACKET10	59300SPSW	59300SPSWLED	59300SPSWATEX
5-6 (DN125 - DN200)		59300SPBRACKET20			
8 (DN200)	Segmentowa skrzynka przekładniowa	59300SPBRACKET25			
10-12 (DN250 - DN300)		59300SPBRACKET30			

**Uwagi:**

- Zainstalować pojedynczy przełącznik w dowolnym położeniu montażowym w celu monitorowania stanu otwartego lub zamkniętego zaworu



**Schemat montażowy połączeń przełącznika Bernstein**

**TABELA D**  
**ZAWÓR MOTYŁOWY Z PRZYŁĄCZEM ROWKOWANYM, MODEL BFV-300, BEZ WEWNĘTRZNYCH PRZEŁĄCZNIKÓW NADZORUJĄCYCH, AKCESORIA W POSTACI ZEWNĘTRZNYCH PRZEŁĄCZNIKÓW NADZORUJĄCYCH I KONSOL MONTAŻOWYCH, WYBÓR NUMERU CZĘŚCI**

## Montaż

Zawory motylowy z przyłączem rowkowanym, modele BFV-300/BFV-300C, mogą być instalowane w dowolnym kierunku przepływu oraz ustawiane poziomo lub pionowo.

Złączki rowkowane używane z modelami BFV-300/BFV-300C muszą być przeznaczone/zatwierdzone do systemów ochrony przeciwpożarowej oraz instalowane zgodnie z instrukcją producenta.

Zawory motylowe BFV-300/BFV-300C mogą być instalowane w rurach lub przewodach rurowych o dowolnej klasyfikacji ciśnieniowej, które są przeznaczone/zatwierdzone do systemów ochrony przeciwpożarowej.

Przewody i połączenia elektryczne należy wykonać zgodnie z wymogami kompetentnych władz i/lub krajowymi dyrektywami elektrycznymi. Przełącznik nadzorujący należy podłączyć do obwodu nadzorczego pulpitu sterującego alarmów pożarowych w sposób pokazany na rysunku 3, zgodnie z NFPA 72. Przełącznik pomocniczy jest przeznaczony do nienadzorowanego podłączenia do urządzeń pomocniczych zgodnie z NFPA 70, krajowymi dyrektywami elektrycznymi.

**UWAGA:** W przypadku zastosowań zewnętrznych wykorzystujących wewnętrzne przełączniki nadzorujące zaleca się, aby połączenia przewodów były wykonane przy temperaturze powyżej 15°F (-9°C), aby zapewnić odpowiednią elastyczność przewodów izolacji.

## Konserwacja

W celu przeprowadzenia konserwacji systemu, przed zamknięciem głównego zaworu odcinającego instalacji przeciwpożarowej, należy uzyskać zgodę stosownych władz na wyłączenie instalacji ppoż. oraz powiadomić wszystkich pracowników, których może to dotyczyć.

Właściciel jest odpowiedzialny za kontrolowanie, testowanie i konserwowanie systemu ochrony przeciwpożarowej i poszczególnych urządzeń zgodnie z obowiązującymi normami National Fire Protection Association (np. NFPA 25) oraz wszelkimi innymi normami odnośnych władz kompetentnej jurysdykcji. W razie jakichkolwiek pytań należy skontaktować się z wykonawcą instalacji lub producentem systemu. Wszelkie sytuacje awaryjne należy rozwiązywać niezwłocznie.

Zaleca się, aby inspekcje, testy i konserwację automatycznych systemów tryskaczowych przeprowadzali wykwalifikowani serwisanci.

Nominalny rozmiar zaworu Cale (DN)	Numer części	
	BFV-300, lakierowany na czerwono	BFV-300C, lakierowany na czarno
2-4 (DN50-DN100)	59300SPHWHEEL10	59300SPHWHEEL10B
5-8 (DN125-DN200)	59300SPHWHEEL20	59300SPHWHEEL20B
10-12 (DN250-DN300)	59300SPHWHEEL30	59300SPHWHEEL30B

**TABELA E**  
**ZAWÓR MOTYLOWY Z PRZYŁĄCZEM ROWKOWANYM, MODEL BFV-300/BFV-300C**  
**POKRĘTŁO ZAMIENNE**  
**STRUKTURA NUMERU CZĘŚCI**

## Ograniczona gwarancja

Warunki gwarancji są zamieszczone w witrynie internetowej [www.tyco-fire.com](http://www.tyco-fire.com).

## Procedura składania zamówień

W celu ustalenia dostępności prosimy o kontakt z lokalnym dystrybutorem. Przy składaniu zamówienia należy podać pełną nazwę produktu oraz jego numer części.

### Zawory motylowe

#### Model BFV-300 z wewnętrznymi przełącznikami nadzorującymi pozycję otwartą

Wskazać: (wskazać rozmiar) zawór motylowy z przyłączem rowkowanym model BFV-300, wewnętrzne przełączniki nadzorujące pozycję otwartą, nr części (wskazać według tabeli A)

#### Model BFV-300C z wewnętrznymi przełącznikami nadzorującymi pozycję zamkniętą

Wskazać: (wskazać rozmiar) zawór motylowy z przyłączem rowkowanym model BFV-300C, wewnętrzne przełączniki nadzorujące pozycję zamkniętą, nr części (wskazać według tabeli A)

#### Model BFV-300 z wewnętrznymi przełącznikami nadzorującymi pozycję otwartą, Certyfikacja APSAD

Wskazać: (wskazać rozmiar) zawór motylowy z przyłączem rowkowanym model BFV-300, wewnętrzne przełączniki nadzorujące pozycję otwartą, certyfikacja APSAD, nr części (wskazać według tabeli B)

#### Model BFV-300C z wewnętrznymi przełącznikami nadzorującymi pozycję zamkniętą, Certyfikacja APSAD

Wskazać: (wskazać rozmiar) zawór motylowy z przyłączem rowkowanym model BFV-300C, wewnętrzne przełączniki nadzorujące pozycję zamkniętą, certyfikacja APSAD, nr części (wskazać według tabeli B)

### Model BFV-300 bez wewnętrznych przełączników nadzorujących

Wskazać: (wskazać rozmiar) zawór motylowy z przyłączem rowkowanym model BFV-300, nr części (wskazać według tabeli C)

### Akcesoria

#### Zewnętrzny przełącznik nadzorujący i konsola montażowa

**Uwaga:** Akcesoria w postaci zewnętrznych przełączników nadzorujących i konsol montażowych są dostępne wyłącznie dla zaworów bez zainstalowanych fabrycznie wewnętrznych przełączników nadzorujących.

Patrz tabela D odnośnie modeli przełączników i numerów części.

Wskazać: (wskazać rozmiar) zawór motylowy z przyłączem rowkowanym, model BFV-300, konsola montażowa przełącznika zewnętrznego, nr części (wskazać), z (wskazać liczbę) zewnętrznymi przełącznikami Bernstein (wskazać model), nr części (wskazać)

### Części zamienne

**Uwaga:** Wylącznie artykuły opisane w niniejszym rozdziale są oferowane jako części zamienne.

#### Pokrętło

Zamienne pokrętło jest dostarczane z kołkiem. Patrz tabela E odnośnie do numerów części.

#### Model BFV-300, lakierowany na czerwono

Wskazać: Pokrętło, (wskazać rozmiar) zawór motylowy z przyłączem rowkowanym model BFV-300, nr części (wskazać)

#### Model BFV-300C, lakierowany na czarno

Wskazać: Pokrętło, (wskazać rozmiar) zawór motylowy z przyłączem rowkowanym model BFV-300C, nr części (wskazać)

**Uwaga:** Niniejszy dokument został przetłumaczony. Tłumaczenie materiałów na języki inne niż angielski mają na celu wygodę czytelników. Wierność tłumaczenia nie jest gwarantowana i nie powinno się jej zakładać. W przypadku wątpliwości związanych z dokładnością informacji zawartej w tłumaczeniu, prosimy odnieść się do wersji angielskiej dokumentu, która stanowi wersję oficjalną. Wszelkie rozbieżności lub różnice powstałe w tłumaczeniu nie są wiążące i nie mają skutku prawnego dla zgodności z przepisami, ich egzekwowania ani wszelkich innych celów.

1400 Pennbrook Parkway, Lansdale, PA 19446 | Telefon +1-215-362-0700

© 2018 Johnson Controls. Wszelkie prawa zastrzeżone. Wszystkie specyfikacje i inne informacje tu podane są aktualne na dzień wydania niniejszej wersji dokumentu i mogą ulec zmianie bez uprzedniego powiadomienia.

RILSAN to zarejestrowany znak towarowy firmy Arkema, Inc.