

## Задвижки с обрезиненным клином модели TJR с выдвигным шпинделем и маховиком

### Общая информация

Задвижки TYCO с обрезиненным клином модели TJR используются в системах противопожарной защиты для включения/перекрытия потоков. Задвижки доступны в различных вариантах концевой подсоединения, включая "фланец - фланец" (F x F), "фланец - паз" (F x G) и "паз - паз" (G x G). Все конфигурации концевой подсоединения имеют резьбовые отверстия.

Корпус задвижки выполнен из ковкого чугуна, а его масса примерно на 50% меньше, чем у стандартных чугунных клапанов, что облегчает работу с изделием на объекте и сокращает транспортные расходы.

Клин из высокопрочного чугуна, полностью покрытый СКЭПТ (синтетическим каучуком этиленпропиленовым), гарантирует газонепроницаемую отсечку.

Используемые компоненты клапана либо устойчивы к коррозии по своей природе, либо защищены наплавленным эпоксидным покрытием, что гарантирует долговременную надежную работу и повышенную защиту от ультрафиолетового излучения в случае открытой установки.

Данный клапан является одной из наиболее легких и долговечных задвижек на современном рынке. Конструктивные особенности изделия и критерии выбора материала удовлетворяют требованиям, предъявляемым к надежной, долговечной и простой в эксплуатации задвижке.

#### ОБРАТИТЕ ВНИМАНИЕ!

*Категорически запрещается демонтировать какие-либо компоненты трубопровода, изменять конфигурацию или исправлять любые дефекты трубопровода без предварительного сброса давления и опорожнения системы. Несоблюдение данного требования может привести к тяжелым травмам, повреждению имущества и/или ухудшению характеристик устройства.*

*Проектировщик несет полную ответственность за выбор изделий, соответствующих предполагаемой области применения, и обязан следить за тем, чтобы значения давления и рабочие характеристики изделий не превышались. При выборе материалов устройства и прокладки необходимо проверять совместимость с конкретными условиями эксплуатации. Обязательно внимательно изучите инструкции по установке.*

#### ВАЖНО!

Предупреждения, относящиеся к нормативной информации и требования техники безопасности - см. "Лист технических данных", док. TFP2300.

*Установка и обслуживание задвижек TYCO, описанных в данном документе, должны выполняться в соответствии с указаниями, приведенными в данном документе, а также согласно нормам всех других органов, имеющих соответствующую юрисдикцию. Несоблюдение данных требований может привести к тяжелым травмам или ухудшить качество работы этих устройств.*

*Владелец несет полную ответственность за поддержание своей механической системы и устройств в надлежащем рабочем состоянии. По всем вопросам обращайтесь в компанию, проводившую установку, или к изготовителю.*

### Технические данные

#### Типономиналы

от 2 дюймов (DN50) до 16 дюймов (DN400)

#### Сертификаты

включено в перечень UL и ULC;  
сертификация FM;  
сертификат пожарной безопасности РФ.

#### Максимальное рабочее давление

- от 2 дюймов (DN50) до 12 дюймов (DN300):  
20,7 бар (300 psi)
- 14 дюймов (DN350) и 16 дюймов (DN400):  
17,2 бар (250 psi)

#### Торцевое подсоединение

Фланец x фланец, фланец x паз или паз x паз  
(размеры - см. таблицу A)

#### Фланцы

ASME B16.1/ASME B16.42  
EN 1092-2/ISO 7005-2  
Отверстия по ANSI 150, PN10/PN16 или  
AS 2129 (см. табл. E)

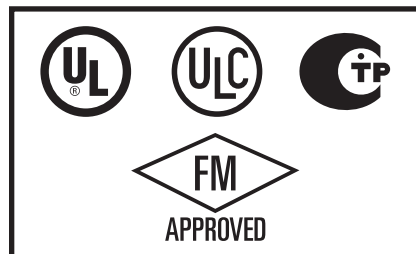
#### Конструкционные материалы

см. рис. 1.

#### Резьбовые отводы

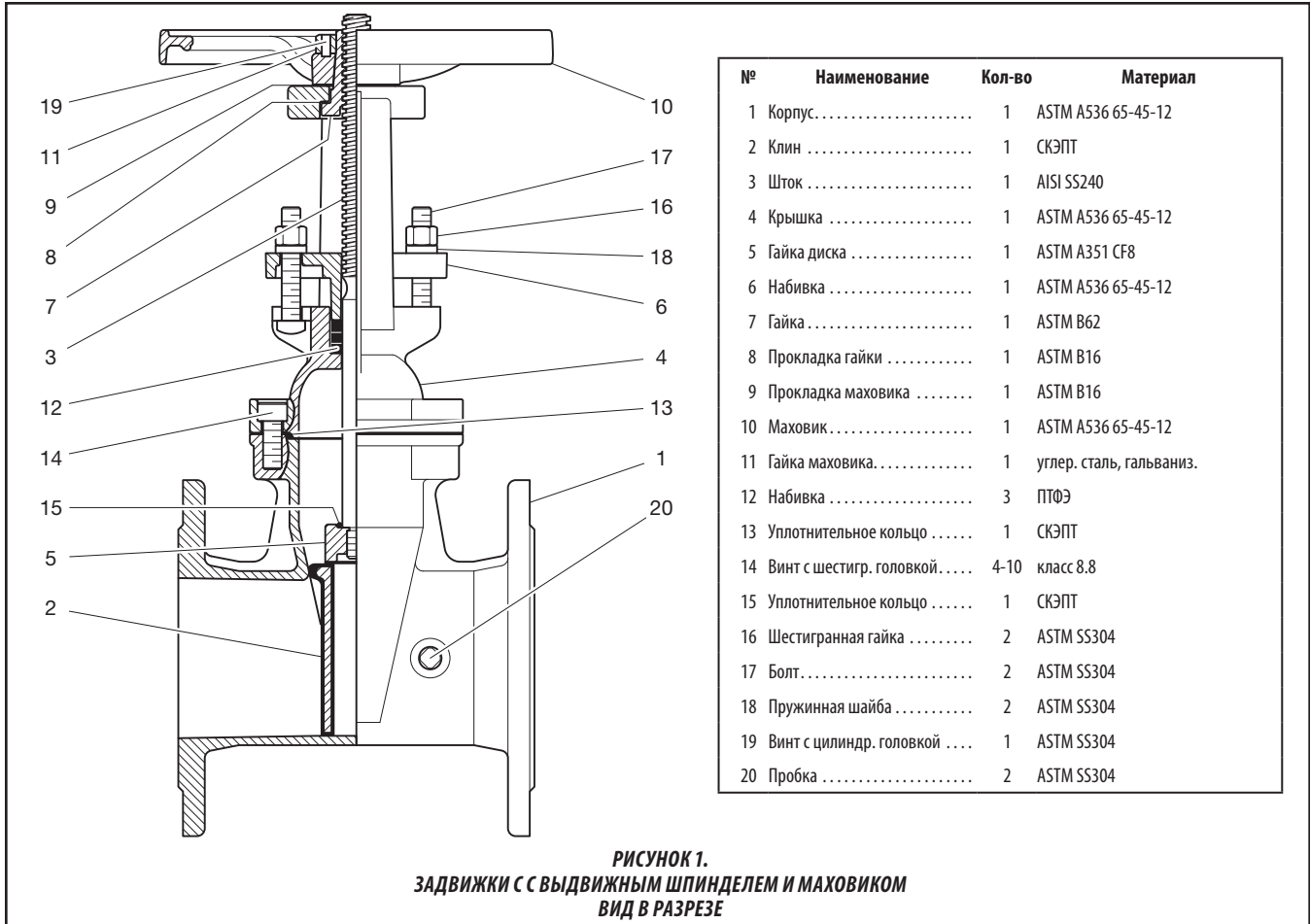
Два установленных на заводе отвода с резьбой NPT располагаются на приливах корпуса затвора до и после диска для подсоединения обвязки управления клапаном. Размеры резьбовых отверстий NPT, дюймы:

от 2 дюймов (DN50) до 6 дюймов (DN150)	1/2
8 дюймов (DN200)	3/4
от 10 дюймов (DN250) до 16 дюймов (DN400)	1



### Монтаж

Место установки задвижек TYCO с обрезиненным клином в трубопроводной системе должно обеспечивать легкий доступ для операций эксплуатации, проверки и технического обслуживания.



**РИСУНОК 1.**  
**ЗАДВИЖКИ С С ВЫДВИЖНЫМ ШПИНДЕЛЕМ И МАХОВИКОМ**  
**ВИД В РАЗРЕЗЕ**

## Эксплуатация и техническое обслуживание

Эксплуатация и обслуживание задвижек TYCO с обрезиненным клином модели TJR должны осуществляться в соответствии с указаниями, приведенными в данном разделе.

Перед закрытием главного регулирующего клапана системы противопожарной безопасности для проведения работ по техобслуживанию данной системы, предварительно необходимо получить разрешение на отключение в соответствующих органах и предупредить всех, кого данные работы могут затронуть.

После восстановления дежурного режима системы противопожарной защиты сообщите об этом соответствующим органам и лицам, ответственным за контроль над локальной и/или центральной станцией пожарной сигнализации.

Владелец несет ответственность за проведение осмотра, испытаний и техобслуживания устройств и системы противопожарной безопасности в соответствии с данным документом, а также применимыми

стандартами Национальной ассоциации пожарной безопасности (например, NFPA 25) и любых компетентных органов. По всем вопросам обращайтесь в компанию, проводившую установку, или к изготовителю оборудования. Любые отклонения подлежат немедленному устранению.

Рекомендуется, чтобы осмотр, испытания и техобслуживание автоматических спринклерных систем проводила квалифицированная инспекционная служба в соответствии с местными требованиями и/или государственными сводами правил.

Расположение компонентов клапана, упомянутых в данном разделе, - см. рисунок 1.

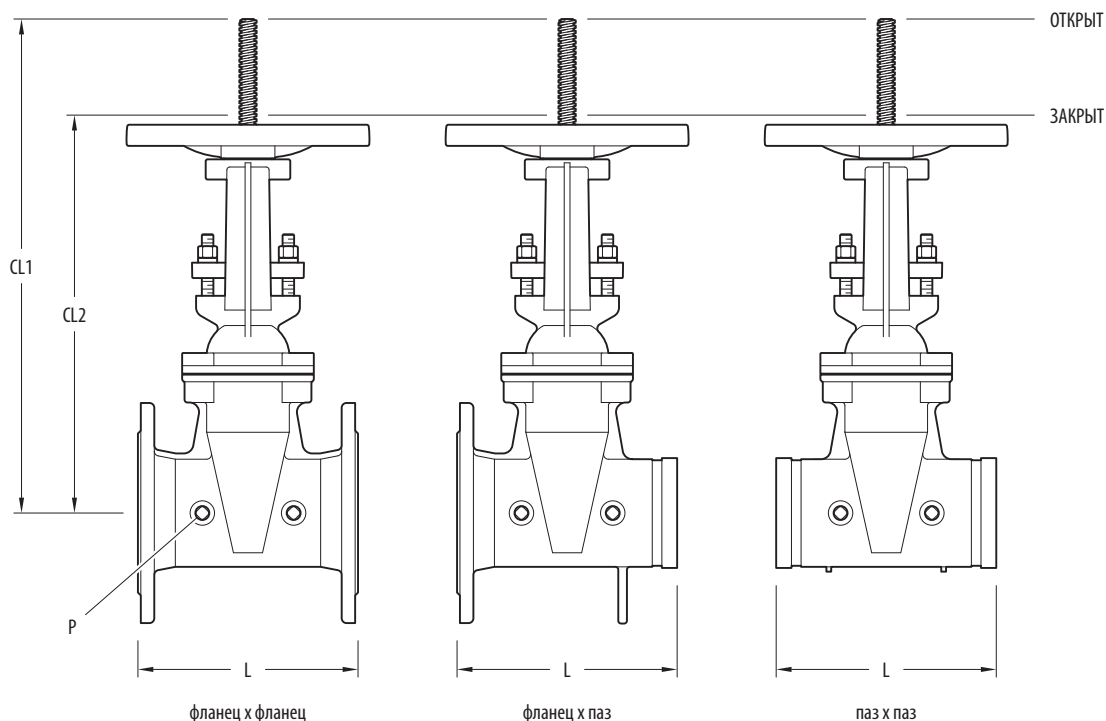
Мусор, попавший в область уплотнения клина (2), может затруднить закрытие задвижки. Для устранения данной проблемы выдвиньте маховик (10) и повторно закройте его, при необходимости повторив операцию несколько раз.

Категорически запрещается закрывать задвижку, прикладывая усилие через гаечный ключ или удлинитель к маховику (10), поскольку это может привести к деформации компонентов клапана или повреждению уплотняющих поверхностей. Для обеспечения надлежащей работы оборудования используйте запасные части, полученные исключительно от изготовителя.

При первоначальной установке клапана шестигранные гайки (16) следует оставлять затянутыми от руки, чтобы набивка уплотнения (12) оставалась в ослабленном состоянии во время нормальной работы задвижки. Если в процессе эксплуатации задвижка подвергается воздействию вибрации, на шестигранные гайки (16) может быть нанесен слой незастывающего резьбового герметика для предотвращения их самопроизвольного ослабления и последующего отсоединения уплотнения (12).

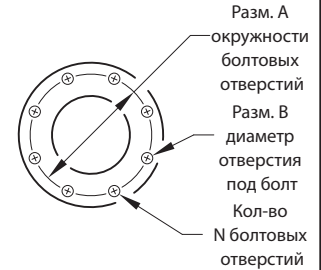
При возникновении утечки через уплотнительное кольцо (15) равномерно затяните шестигранные гайки (16) до тех пор, пока утечка не прекратится.

Типоминал задвижки	Номинальный диаметр трубы	Номинальный размер, дюймы (мм)			Р Размеры резьбовых отверстий ANSI, дюймы NPT	Номинальное кол-во оборотов маховика до полного срабатывания (открытие или закрытие)	Ориентир. масса F x F фунты (кг)	Ориентир. масса F x G фунты (кг)	Ориентир. масса G x G фунты (кг)
		L	CL1	CL2					
2 ANSI дюймы DN	Внешн. диам. дюймы (мм)								
2 DN50	2,375 (60,3)	7,00 (178)	15,55 (395)	13,07 (332)	1/2	13	38,8 (17,64)	36,7 (16,7)	34,7 (15,8)
2-1/2 DN65	2,875 (73,0)	7,50 (190)	16,14 (410)	13,31 (338)		16	41,6 (18,91)	39,1 (17,8)	36,5 (16,6)
— DN65	3,000 (76,1)	7,50 (190)	16,14 (410)	13,31 (338)		16	41,6 (18,91)	39,1 (17,8)	36,5 (16,6)
3 DN80	3,500 (88,9)	8,00 (203)	18,9 (480)	14,96 (380)		20	48,7 (22,13)	48,3 (22,0)	48,0 (21,8)
4 DN100	4,500 (114,3)	9,00 (229)	22,56 (573)	17,72 (450)		20	59,8 (27,16)	56,3 (25,6)	52,8 (24,0)
— DN150	6,500 (165,1)	10,00 (254)	29,53 (750)	23,31 (592)		25	103,2 (46,9)	98,9 (45,0)	94,6 (43,0)
6 DN150	6,625 (168,3)	10,50 (267)	29,53 (750)	23,31 (592)		25	103,2 (46,9)	98,9 (45,0)	94,6 (43,0)
8 DN200	8,625 (219,1)	11,50 (292)	37,64 (956)	29,45 (748)	3/4	34	158,4 (72,0)	160,6 (73,0)	162,8 (74,0)
10 DN250	10,750 (273,1)	13,00 (330)	46,26 (1175)	34,96 (888)	1	42	244,2 (111,0)	238,7 (108,5)	233,2 (106,0)
12 DN300	12,750 (323,9)	14,00 (356)	51,89 (1318)	39,57 (1005)		50	367,4 (167,0)	359,7 (163,5)	352,0 (160,0)
14 DN350	14,014 (355,6)	15,00 (381)	47,44 (1205)	62,09 (1577)		20	631,4 (287,0)	—	—
16 DN400	16,000 (406,4)	15,98 (406)	54,45 (1383)	70,87 (1800)		20	827,2 (376)	—	—

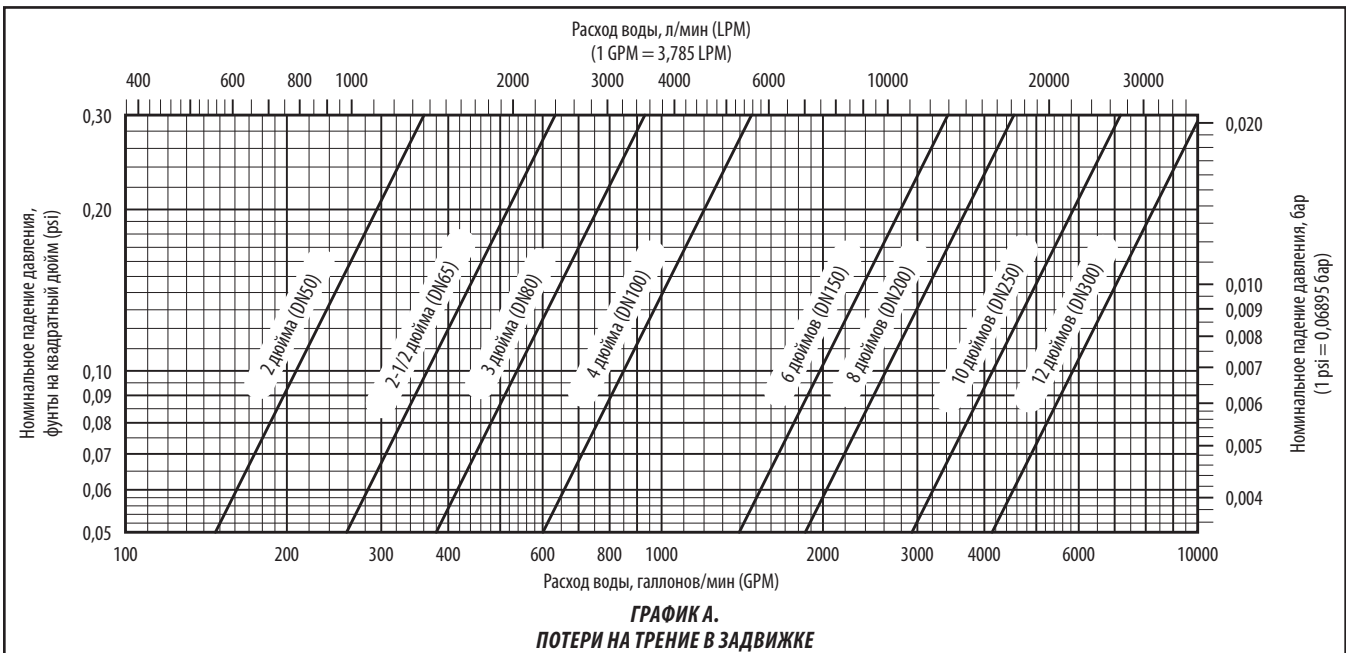


**РИСУНОК 2.**  
**ЗАДВИЖКИ С С ВЫДВИЖНЫМ ШПИНДЕЛЕМ И МАХОВИКОМ**  
**НОМИНАЛЬНЫЕ РАЗМЕРЫ**

Типономинал задвижки	Номинальный размер, дюймы (мм)								
	ANSI класс 150			ISO 7005-2 PN16			AS 2129 (см. табл. E)		
	Размер А	Размер В	Кол-во, шт.	Размер А	Размер В	Кол-во, шт.	Размер А	Размер В	Кол-во, шт.
2 DN50	4,75 (120,5)	0,75 (19)	4	4,92 (125,0)	0,75 (19)	4	4,48 (114,0)	0,71 (18,0)	4
2-1/2 DN65	5,50 (139,5)	0,75 (19)	4	5,71 (145,0)	0,75 (19)	4	5,00 (127,0)	0,71 (18,0)	4
3 DN80	6,00 (152,5)	0,75 (19)	4	6,30 (160,0)	0,75 (19)	8	5,74 (146,0)	0,71 (18,0)	4
4 DN100	7,50 (190,5)	0,75 (19)	8	7,09 (180,0)	0,75 (19)	8	7,00 (178,0)	0,71 (18,0)	8
6 DN150	9,50 (241,5)	0,88 (22)	8	9,45 (240,0)	0,88 (23)	8	9,25 (235,0)	0,87 (22,0)	8
8 DN200	11,75 (298,5)	0,88 (22)	8	11,61 (295,0)	0,88 (23)	12	11,49 (292,0)	0,87 (22,0)	8
10 DN250	14,25 (362,0)	1,00 (25)	12	13,98 (355,0)	1,13 (28)	12	14,02 (356,0)	0,87 (22,0)	12
12 DN300	17,00 (432,0)	1,00 (25)	12	16,14 (410,0)	1,13 (28)	12	15,98 (406,0)	1,02 (26,0)	12
14 DN350	18,75 (476,3)	1,13 (28,6)	12	18,5 (470,0)	1,102 (28)	16	19,49 (495,0)	1,22 (31,0)	16
16 DN400	21,25 (539,8)	1,13 (28,6)	16	20,7 (525,0)	1,22 (31)	16	21,73 (552,0)	1,22 (31,0)	16



**РИСУНОК 3.**  
**ФЛАНЕЦ ЗАДВИЖКИ**  
**НОМИНАЛЬНЫЕ РАЗМЕРЫ**



Типоминал задвижки	Номинальный диаметр трубы	Артикул					
		Фланец-фланец (F x F) ANSI класс 150	Фланец-фланец (F x F) ISO 7005-2 PN16	Фланец-паз (F x G) ANSI класс 150	Фланец-паз (F x G) ISO 7005-2 PN16	Фланец-фланец (F x F) AS 2129 (см. табл. E)	Паз-паз (G x G)
2 DN50	2,375 (60,3)	TJRX0500003	TJRX0500001	TJRT0500603	TJRT0500601	TJRX0500005	TJRG0500604
2-1/2 DN65	2,875 (73,0)	TJRX0650003	TJRX0650001	TJRT0650733	TJRT0650731	TJRX0650005	TJRG0650734
— DN65	3,000 (76,1)	—	—	TJRT0650763	TJRT0650761	—	TJRG0650764
3 DN80	3,500 (88,9)	TJRX0800003	TJRX0800001	TJRT0800893	TJRT0800891	TJRX0800005	TJRG0800894
4 DN100	4,500 (114,3)	TJRX1000003	TJRX1000001	TJRT1001143	TJRT1001141	TJRX1000005	TJRG1001144
— DN150	6,500 (165,1)	—	—	TJRT1501653	TJRT1501651	—	TJRG1501654
6 DN150	6,625 (168,3)	TJRX1500003	TJRX1500001	TJRT1501683	TJRT1501681	TJRX1500005	TJRG1501684
8 DN200	8,625 (219,1)	TJRX2000003	TJRX2000001	TJRT2002193	TJRT2002191	TJRX2000005	TJRG2002194
10 DN250	10,750 (273,1)	TJRX2500003	TJRX2500001	TJRT2502733	TJRT2502731	TJRX2500005	TJRG2502734
12 DN300	12,750 (323,9)	TJRX3000003	TJRX3000001	TJRT3003243	TJRT3003241	TJRX3000005	TJRG3003244
14 DN350	14,0 (355,6)	TJRX3500003	TJRX3500001	—	—	TJRX3500005	—
16 DN400	16,0 (406,4)	TJRX4000003	TJRX4000001	—	—	TJRX4000005	—

**ТАБЛИЦА А.  
ЗАДВИЖКА С ВЫДВИЖНЫМ ШПИНДЕЛЕМ И МАХОВИКОМ  
Артикулы компонентов**

## Ограниченная гарантия

Информацию об условиях гарантии можно найти на сайте [www.tyco-fire.com](http://www.tyco-fire.com).

## Оформление заказа

Для уточнения наличия продукции свяжитесь с местным дистрибьютором компании. При размещении заказа указывайте полное наименование изделия и артикул (P/N). Полный перечень артикулов - см. таблицу А.

