

## Zasuwki klinowe model TJP z kolumną wskaźnikową pionową lub ścienną

### Charakterystyka ogólna

Zasuwki klinowe model TJP z kolumną wskaźnikową pionową lub ścienną firmy TYCO są używane w systemach przeciwpożarowych do operacji zamykania/otwierania. Dostępne są konfiguracje połączeń końcowych, w tym kołnierz x kołnierz, kołnierz x rowek i rowek x rowek. Wszystkie konfiguracje posiadają dodatkowe gwintowane króćce, do których można zamontować dodatkowy osprzęt.

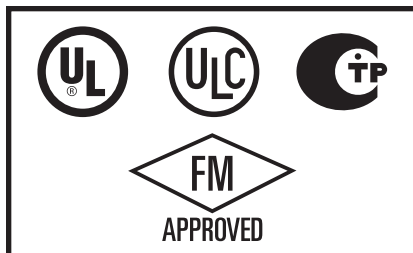
Korpus z żeliwa sferoidalnego waży około 50% mniej niż konwencjonalne zawory żeliwne, co umożliwia łatwiejszą obsługę na miejscu i mniejsze koszty wysyłki.

Klin z żeliwa sferoidalnego całkowicie osłonięty EPDM zapewnia szczelne uszczelnienie.

Elementy zaworów są z natury odporne na korozję lub zabezpieczone powłoką ze związanej żywicy epoksydowej, co zapewnia długą, niezawodną pracę i zwiększoną ochronę przed promieniowaniem UV w odsłoniętych instalacjach.

Ten zawór jest jednym z najlżejszych i najtrwalszych zaworów na rynku. Jego cechy konstrukcyjne i kryteria doboru materiałów spełniają wymagania niezawodnej, długiej eksploatacji i łatwej obsługi zasuwki.

Zawory te są dostępne z kolumną wskaźnikową pionową do podziemnych systemów wodnych lub kolumną ścienną, poprzeczną, do systemów wodnych wewnątrz budynku. Obie kolumny wskaźnikowe (wskaźniki) zapewniają zewnętrzne wizualne wskazanie stanu otwartego lub zamkniętego zasuwki, a także mechanizm blokujący w celu zabezpieczenia określonego położenia klina.



#### UWAGA

*Nigdy nie należy wyjmować żadnego elementu rurociągu, nie poprawiać ani nie modyfikować żadnych usterek rurociągu bez uprzedniego obniżenia ciśnienia i opróżnienia systemu. Nieprzestrzeganie tego zalecenia może spowodować poważne obrażenia ciała, zniszczenie mienia i/lub pogorszenie działania urządzenia.*

*Do obowiązków projektanta należy dobór produktów odpowiednich do zamierzonego zastosowania oraz zapewnienie, że wartości znamionowe ciśnienia i dane dotyczące wydajności nie zostaną przekroczone. Należy zweryfikować dobór materiału i uszczelki pod kątem zgodności z konkretnym zastosowaniem. Zawsze należy przeczytać i zrozumieć instrukcje instalacji.*

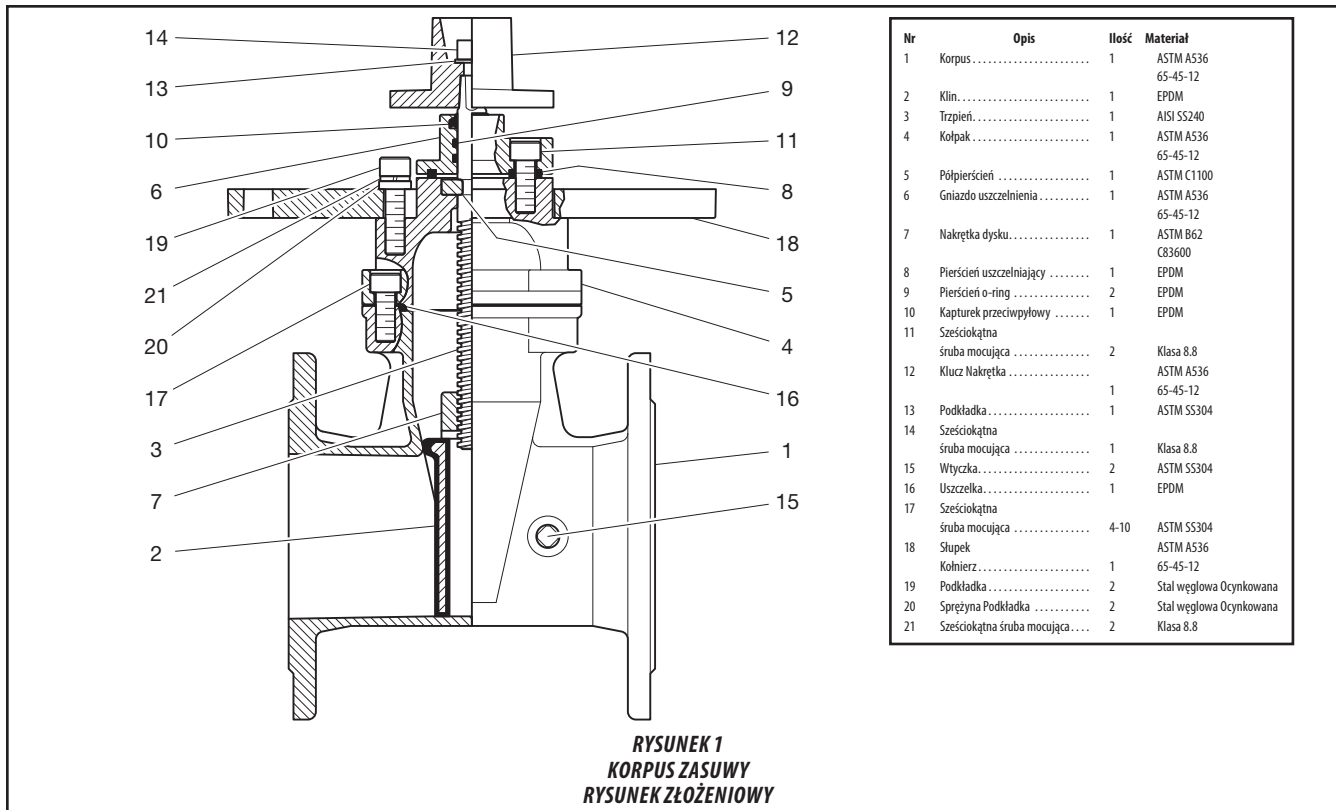
*Zasuwki TYCO opisane w niniejszym dokumencie należy montować i serwisować zgodnie z niniejszym dokumentem, a także normami wszelkich innych właściwych organów. Niezastosowanie się do tego zalecenia może spowodować poważne obrażenia ciała lub pogorszyć działanie tych urządzeń.*

*Właściciel jest odpowiedzialny za utrzymanie ich układu mechanicznego i urządzeń w odpowiednim stanie technicznym. Wszelkie pytania należy kierować do wykonawcy instalacji lub producenta urządzenia.*



#### WAŻNE

*Należy przestrzegać ostrzeżeń ustawowych i zdrowotnych zawartych w dokumencie technicznym TFP2300.*



Nominalny rozmiar zaworu	Nominalne wymiary w calach (mm)								
	ANSI Klasa 150			ISO 7005-2 PN16			AS 2129 (Tabela E)		
	Wym. A	Wym. B	Ilość N	Wym. A	Wym. B	Ilość N	Wym. A	Wym. B	Ilość N
2 DN50	4,75 (120,7)	0,75 (19,0)	4	4,92 (125,0)	0,75 (19,0)	4	4,49 (114,0)	0,71 (18,0)	4
4 DN100	7,50 (190,5)	0,75 (19)	8	7,09 (180,0)	0,75 (19)	8	7,00 (178,0)	0,71 (18,0)	8
6 DN150	9,50 (241,5)	0,88 (22)	8	9,45 (240,0)	0,88 (23)	8	9,25 (235,0)	0,87 (22,0)	8
8 DN200	11,75 (298,5)	0,88 (22)	8	11,61 (295,0)	0,88 (23)	12	11,49 (292,0)	0,87 (22,0)	8
10 DN250	14,25 (362,0)	1,00 (25)	12	13,98 (355,0)	1,13 (28)	12	14,02 (356,0)	0,87 (22,0)	12
12 DN300	17,00 (432,0)	1,00 (25)	12	16,14 (410,0)	1,13 (28)	12	15,98 (406,0)	1,02 (26,0)	12
14 DN350	18,75 (476,3)	1,13 (28,6)	12	18,5 (470,0)	1,102 (28)	16	18,50 (470,0)	1,02 (26,0)	12
16 DN400	21,25 (539,8)	1,13 (28,6)	16	20,67 (525,0)	1,22 (31)	12	20,51 (521,0)	1,02 (26,0)	12
18 DN450	22,75 (577,9)	1,26 (32,0)	16	23,03 (585,0)	1,22 (31)	20	19,84 (504,0)	1,02 (26,0)	12
20 DN500	25,00 (635,0)	1,26 (32,0)	20	25,59 (650,0)	1,34 (34)	20	25,24 (641,0)	1,02 (26,0)	16
24 DN600	29,51 (749,5)	1,378 (35,0)	20	30,31 (770,0)	1,46 (37)	20	29,76 (756,0)	1,30 (33,0)	16

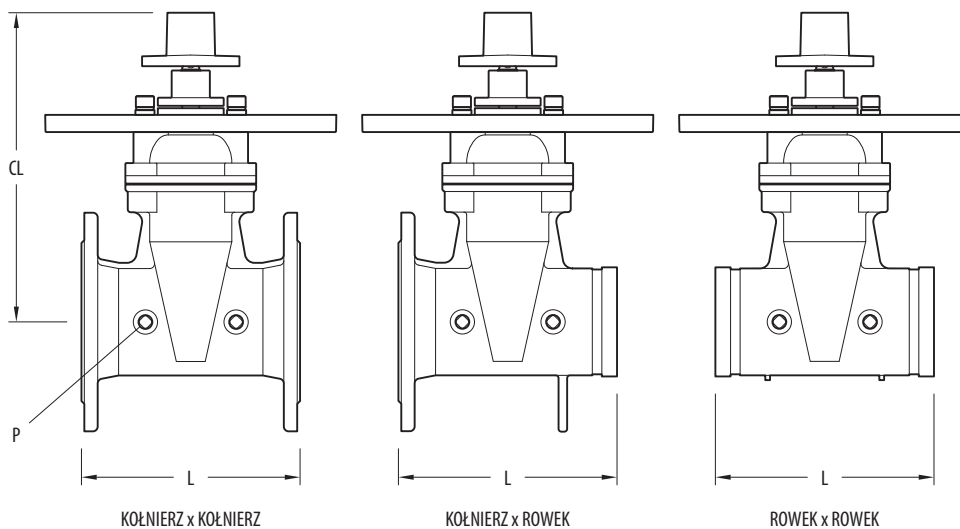
Wym. A  
Średnica  
okręgu śrub

Wym. B  
Średnica  
otworu na śrubę

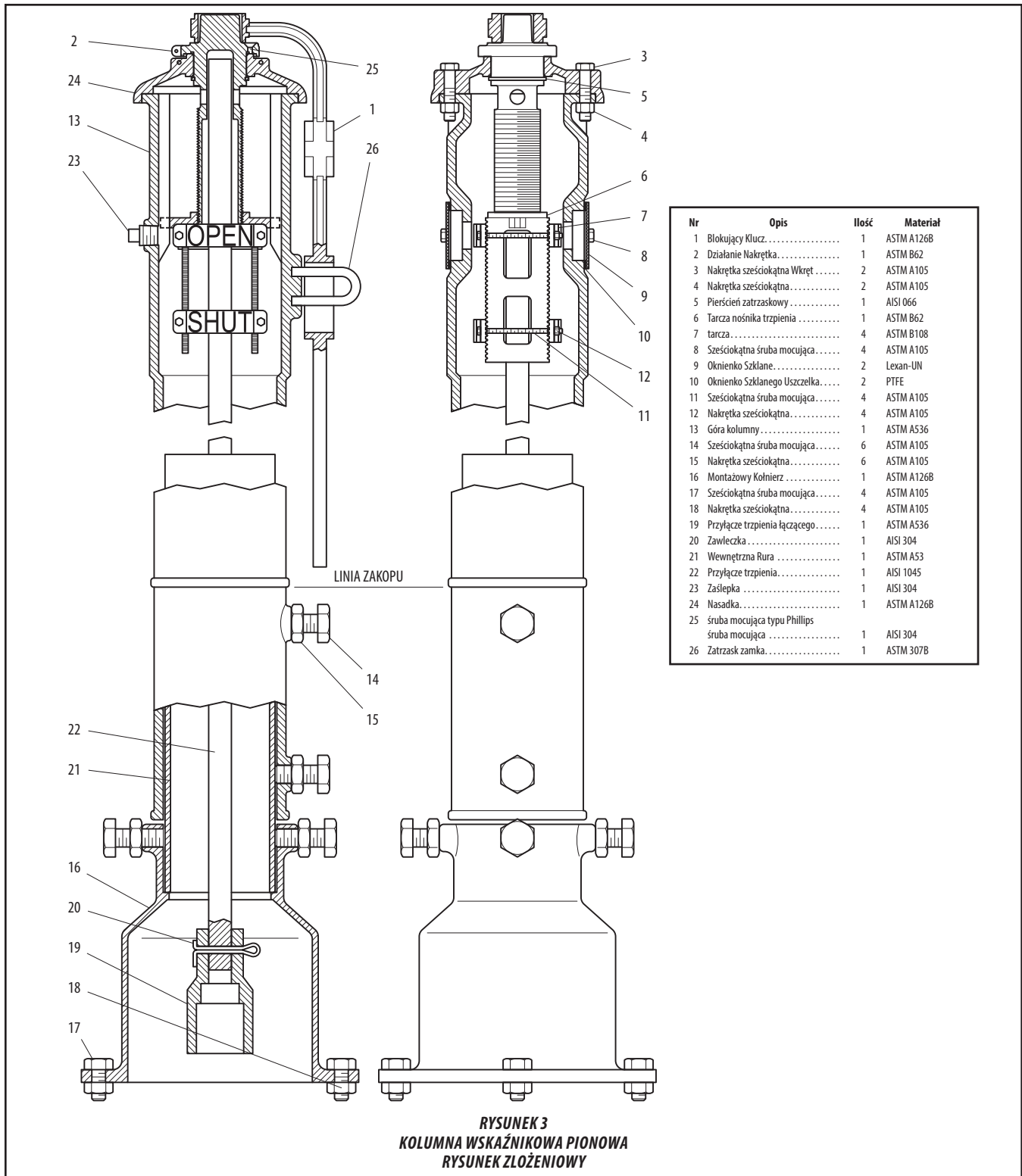
Ilość N  
Liczba otworów  
na śruby

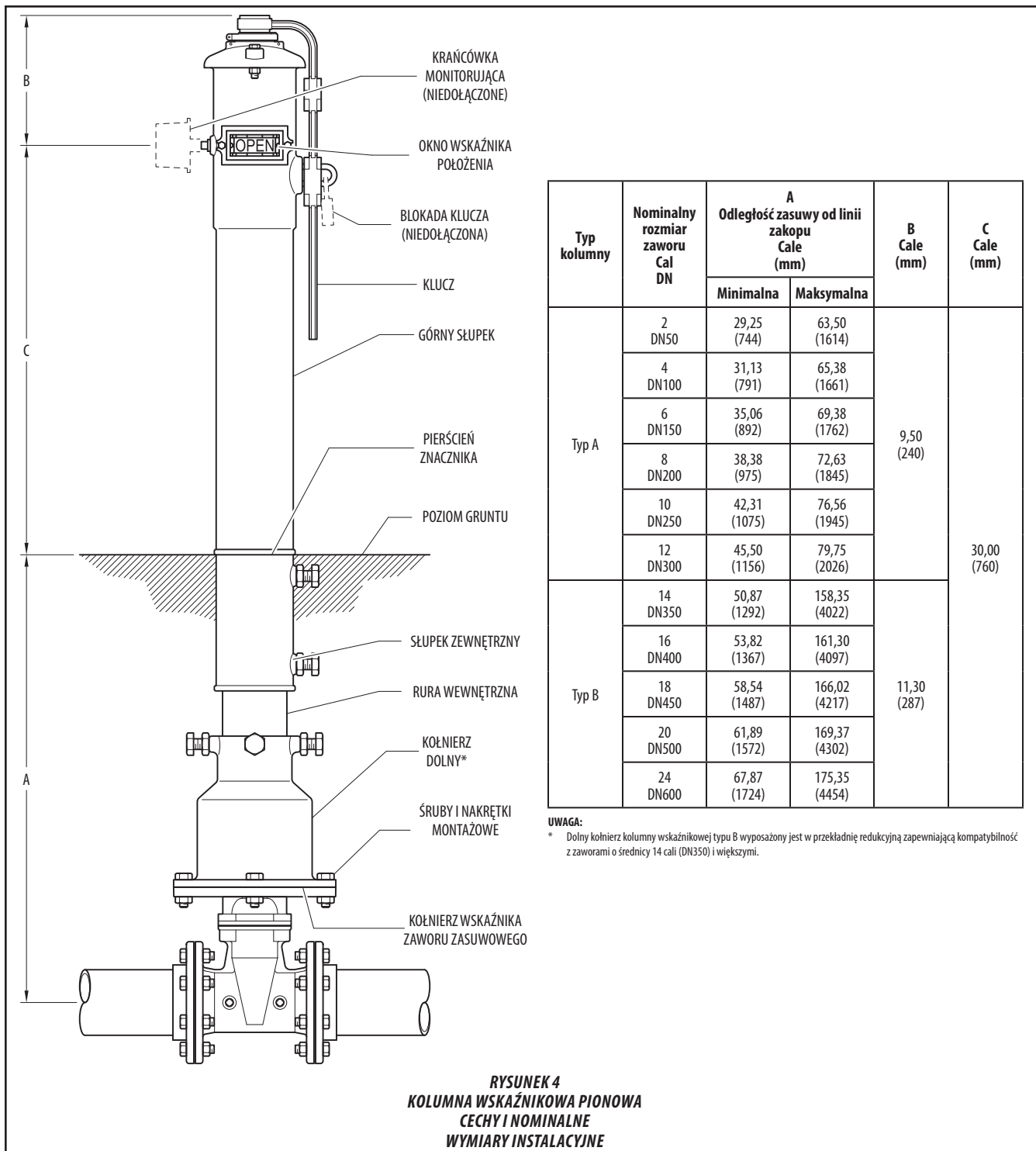
**TABELA A  
WYBÓR ZASUWY  
SPECYFIKACJA WIERCENIA W KOŁNIERZU**

Nominalny rozmiar zaworu	Nominalny rozmiar rury	Nominalne wymiary Cale (mm)		P Rozmiar gwintowanego występu Cale ANSI NPT	Przybliżona masa K x K Funtów (kg)	Przybliżona masa K x R Funtów (kg)	Przybliżona masa R x R Funtów (kg)
		I	CL				
2 DN50	2,375 (60,3)	7,00 (178)	10,98 (279)	1/2	25,0 (11,34)	24,1 (10,92)	23,11 (10,49)
4 DN100	4,500 (114,3)	9,00 (229)	13,07 (332)		77,0 (35)	73,5 (33,4)	50,8 (23,1)
— DN150	6,500 (165,1)	10,50 (267)	17,17 (436)		110,0 (50)	105,7 (48)	101,4 (46,1)
6 DN150	6,625 (168,3)	10,50 (267)	17,17 (436)		110,0 (50)	105,7 (48)	101,4 (46,1)
8 DN200	8,625 (219,1)	11,50 (292)	20,47 (520)	3/4	182,6 (83)	184,8 (84)	187 (85)
10 DN250	10,750 (273,1)	13,00 (330)	24,41 (620)	1	271,7 (123,5)	266,2 (121)	260,7 (118,5)
12 DN300	12,750 (323,9)	14,00 (356)	26,38 (670)		386,1 (175,5)	378,4 (172)	370,7 (168,5)
14 DN350	14,000 (355,6)	15,00 (381,0)	33,94 (862)		506,0 (230)	—	—
16 DN400	16,000 (406,4)	15,98 (406,0)	36,93 (938)		712,8 (324)	—	—
18 DN450	18,000 (457,2)	17,00 (432,0)	41,61 (1057)		968 (440)	—	—
20 DN500	20,000 (508,0)	17,99 (457,0)	44,96 (1142)		1403,6 (638)	—	—
24 DN600	24,000 (609,6)	20,0 (508,0)	50,98 (1295)		1804 (820)	—	—



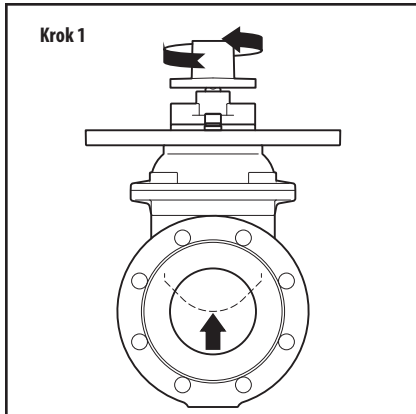
**RYSUNEK 2**  
**KORPUS ZASUWY**  
**NOMINALNE WYMIARY**



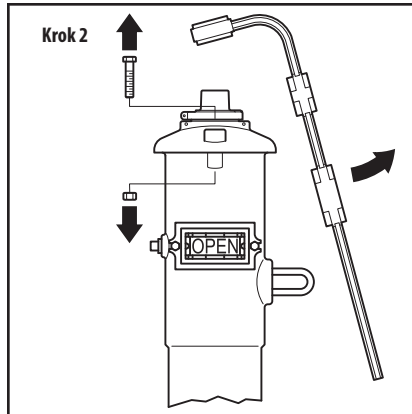


## Montaż

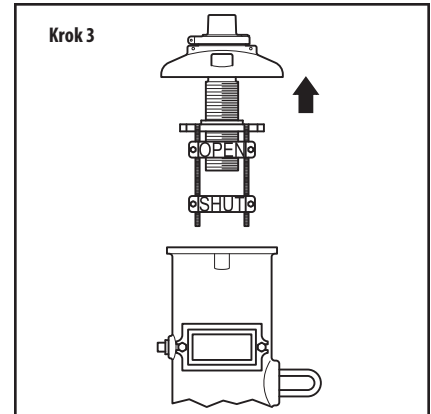
Kolumna wskaźnika pionowego, zasuwę 4 cale do 12 cali (DN100 do DN300)



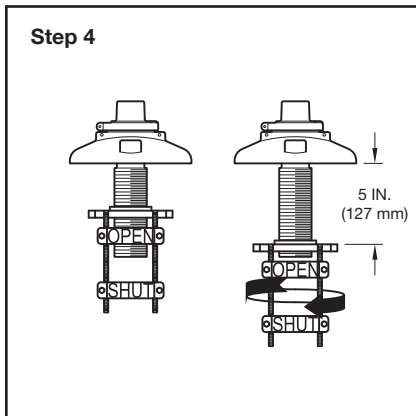
**Krok 1.** Obróć górną nasadkę zasuwę w prawo, aby całkowicie otworzyć zasuwę.



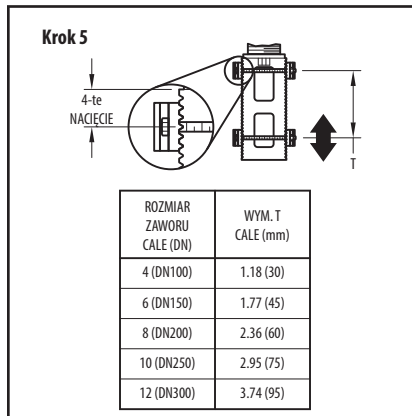
**Krok 2.** Wyjmij klucz wskaźnikowy oraz śruby kołpakowe i nakrętki.



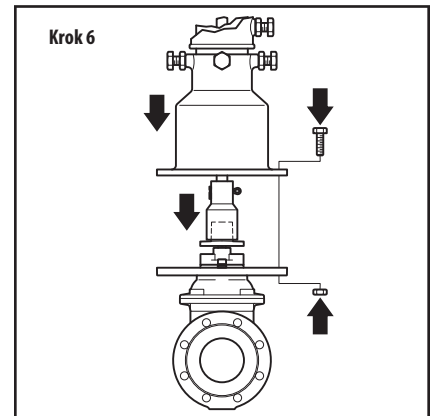
**Krok 3.** Zdejmij zespół nasadki z wneki korpusu.



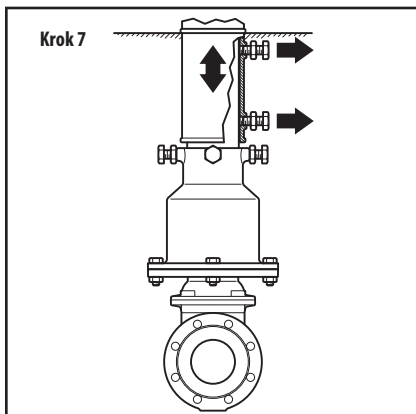
**Krok 4.** Obróć tarczę nośnika trzpienia wokół trzpienia nakrętki roboczej, aby wyregulować odległość między górną powierzchnią jarzma nośnika a dolnym kołnierzem kołpaka na 5 cali (127 mm).



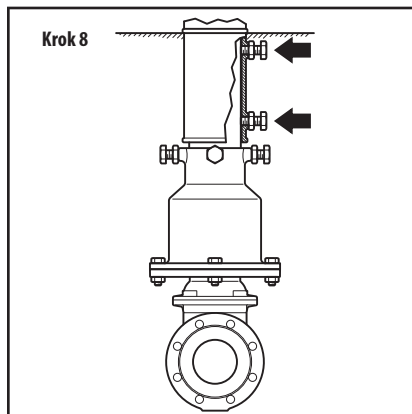
**Krok 5.** Wsuń środkowy ząb (linię środkową) OTWARTEJ pozycji docelowej w czwarte nacięcie w ząbkowanej krawędzi od górnej powierzchni jarzma nośnika. Zlokalizuj ZAMKNIĘTĄ pozycję docelową według wymiaru T w tabeli.



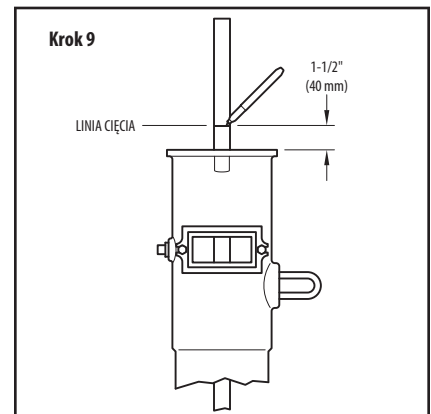
**Krok 6.** Tymczasowo zamocuj łącznik rury łączącej na górną nasadkę zaworu zasuwowego i przymocuj wskaźnik do kołnierza montażowego zasuwę za pomocą śrub i nakrętek.



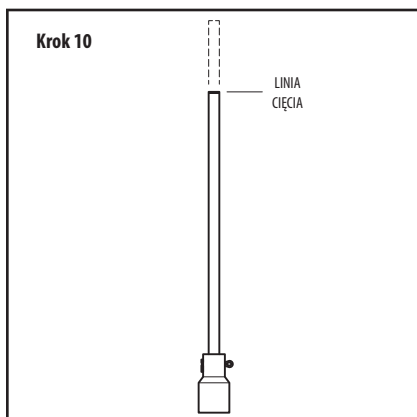
**Krok 7.** Poluzuj przeciwnakrętki i śruby, aby odłączyć zewnętrzną rurę wskaźnika od rury wewnętrznej. Wyreguluj poziom zakupu rury zewnętrznej.



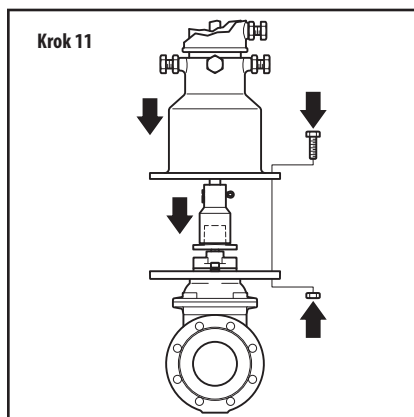
**Krok 8.** Dokręć śruby i przeciwnakrętki, aby przymocować rurę zewnętrzną do rury wewnętrznej.



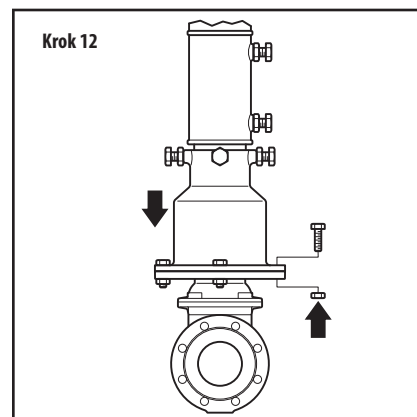
**Krok 9.** Zaznacz linię cięcia na rurze łączącej 1-1/2 cala (40 mm) powyżej górnego kołnierza korpusu.



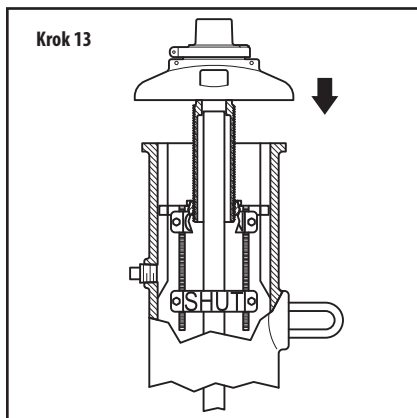
**Krok 10.** Wyjmij rurkę łączącą z korpusu i przetnij na linii cięcia.



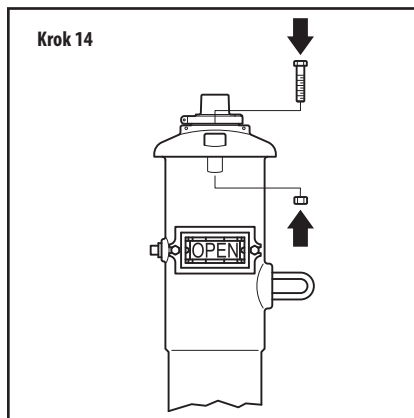
**Krok 11.** Tymczasowo odłącz wskaźnik od zasuwki i podnieś, aby uzyskać dostęp do górnej nasadki zasuwki. Nałóż łącznik trzpienia łączącego na górną nasadkę zasuwki.



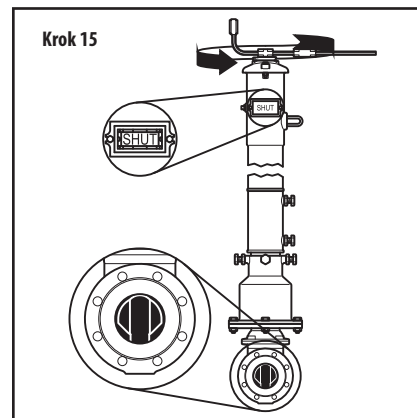
**Krok 12.** Przymocuj wskaźnik do zasuwki za pomocą śrub i nakrętek.



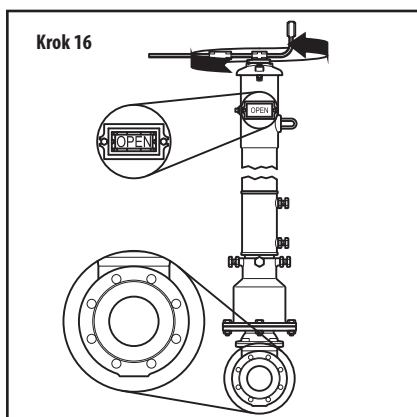
**Krok 13.** Włóż zespół nasadki do wnętrza korpusu, wyrównując rowki klinowe jarzma nośnika z wpustami korpusu i kwadratowym otworem w trzpieniu nakrętki roboczej z rurką łączącą.



**Krok 14.** Przymocuj nasadkę do korpusu za pomocą śrub i nakrętek.



**Krok 15.** Przymocuj klucz do nakrętki roboczej i obróć w lewo. Obserwuj prześwit zasuwki, aby sprawdzić, czy klin jest w położeniu całkowicie ZAMKNIĘTYM. Obserwuj wskaźnik, aby sprawdzić, czy ZAMKNIĘTE pozycje docelowe są wyśrodkowane w oknach.

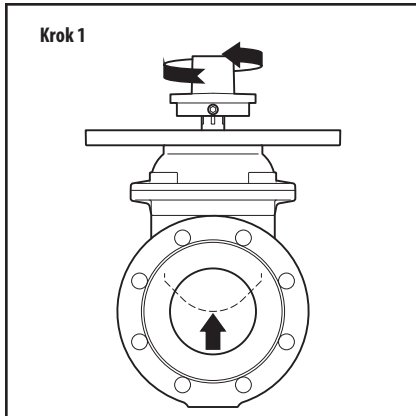


**Krok 16.** Obróć klucz zgodnie z kierunkiem ruchu wskazówek zegara. Obserwuj prześwit zasuwki, aby sprawdzić, czy klin jest w położeniu całkowicie OTWARTYM. Obserwuj wskaźnik, aby sprawdzić, czy OTWARTE pozycje docelowe są wyśrodkowane w oknach.

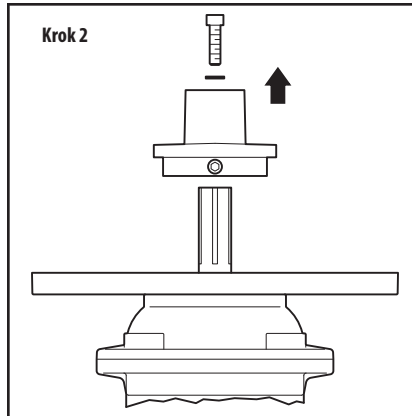
**Uwaga:** W razie potrzeby dostosuj położenie pozycji docelowej na jarzmie nośnika, jeśli nie zostaną spełnione warunki opisane w krokach 15 i 16. Zasuwa musi uniemożliwiać przepływ, gdy wskaźnik wskazuje stan ZAMKNIĘCIA. Podobnie, zasuwka musi pozwalać na pełny przepływ, gdy wskaźnik wskazuje stan OTWARCIA.

## Montaż

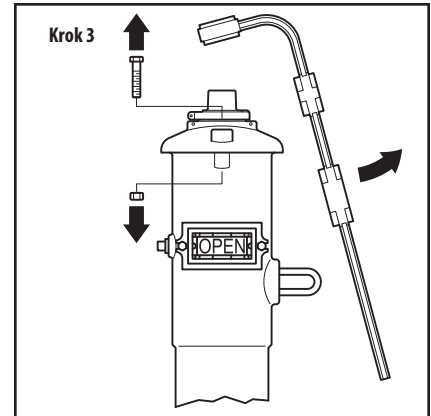
Kolumna wskaźnika pionowego, zasuwę 14 cali do 24 cali (DN350 do DN600)



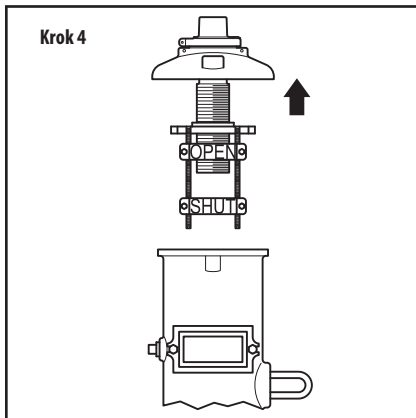
**Krok 1.** Obróć górną nasadkę zasuwę w prawo, aby całkowicie otworzyć zasuwę.



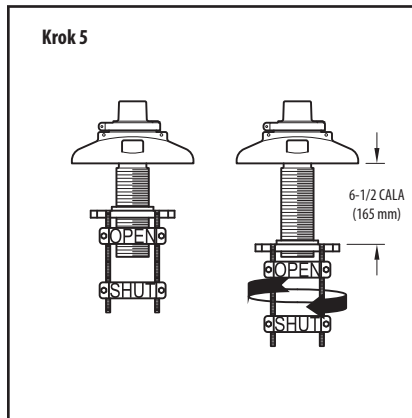
**Krok 2.** Zdejmij górną nasadkę z zasuwę.



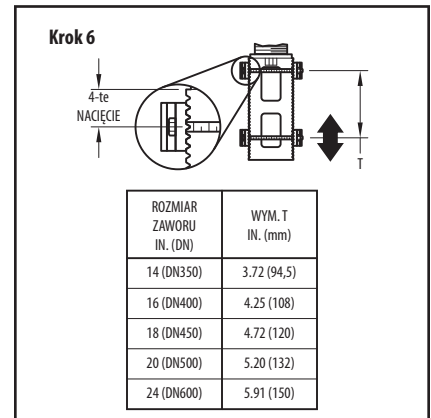
**Krok 3.** Wyjmij klucz wskaźnikowy oraz śruby kołpakowe i nakrętki.



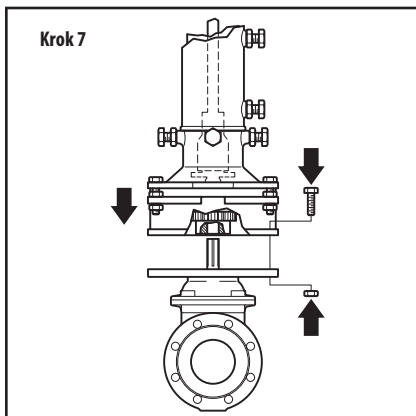
**Krok 4.** Zdejmij zespół nasadki z wnętrza korpusu.



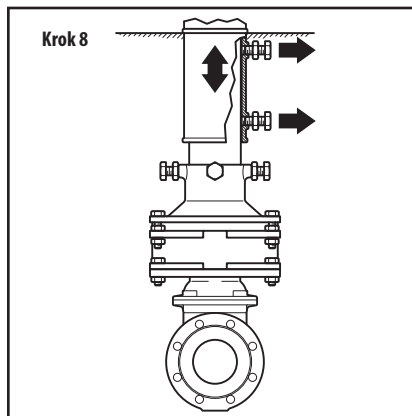
**Krok 5.** Obróć tarczę nośnika trzpienia wokół trzpienia nakrętki roboczej, aby wyregulować odległość między górną powierzchnią jarzma nośnika a dolnym kołnierzem kołpaka na 6-1/2 cali (165 mm).



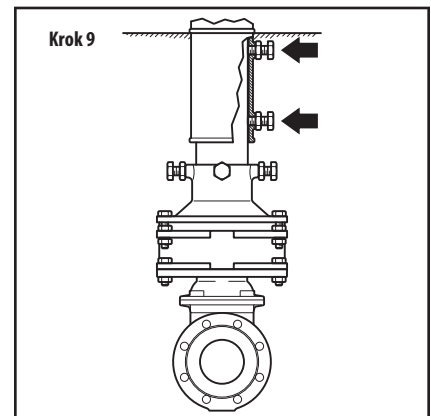
**Krok 6.** Wsuń środkowy ząb (linię środkową) OTWARTEJ pozycji docelowej w czwarte nacięcie w ząbkowanej krawędzi od górnej powierzchni jarzma nośnika. Zlokalizuj ZAMKNIĘTĄ pozycję docelową według wymiaru T w tabeli.



**Krok 7.** Tymczasowo przymocuj wskaźnik do kołnierza montażowego zasuwę za pomocą śrub i nakrętek. Upewnij się, że łącznik rury łączącej jest zaczepiony na górnej nasadce reduktora.

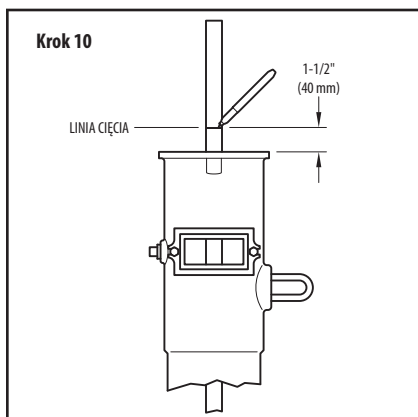


**Krok 8.** Poluzuj przeciwnakrętki i śruby, aby odłączyć zewnętrzną rurę wskaźnika od rury wewnętrznej. Wyreguluj poziom zakupu rury zewnętrznej.

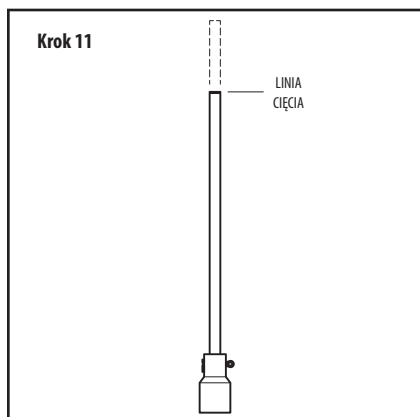


**Krok 9.** Dokręć śruby i przeciwnakrętki, aby przymocować rurę zewnętrzną do rury wewnętrznej.

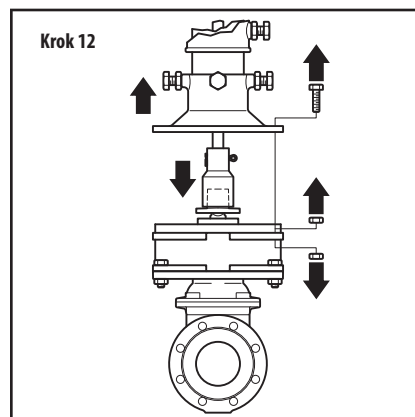




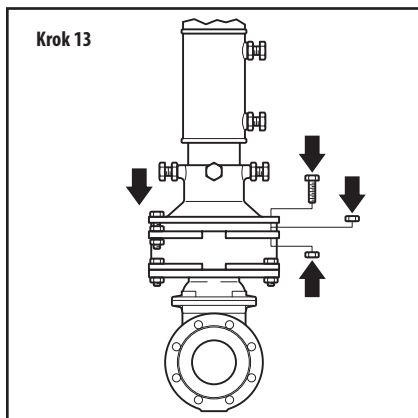
**Krok 10.** Zaznacz linię cięcia na rurze łączącej 1-1/2 cala (40 mm) powyżej górnego kołnierza korpusu.



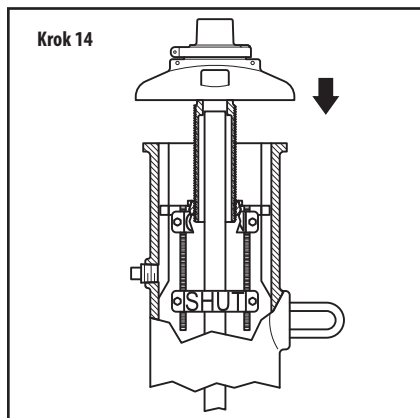
**Krok 11.** Wyjmij rurkę łączącą z korpusu i przetnij na linii cięcia.



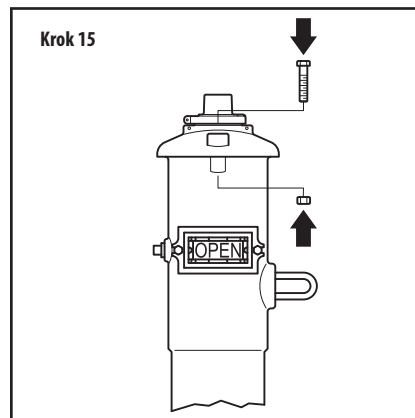
**Krok 12.** Tymczasowo odłącz wskaźnik od reduktora i podnieś, aby uzyskać dostęp do górnej nasadki reduktora. Nałóż łącznik rury łączącej na górną nasadkę reduktora.



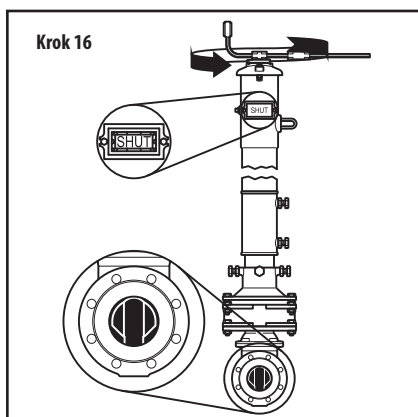
**Krok 13.** Przymocuj wskaźnik do reduktora za pomocą śrub i nakrętek.



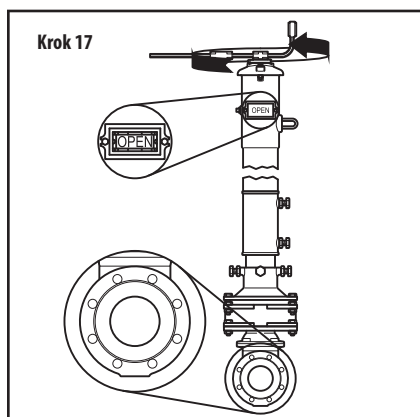
**Krok 14.** Włóż zespół nasadki do wnętrza korpusu, wyrównując rowki klinowe jarzma nośnika z wpustami korpusu i kwadratowym otworem w trzpieniu nakrętki roboczej z rurką łączącą.



**Krok 15.** Przymocuj nasadkę do korpusu za pomocą śrub i nakrętek.



**Krok 16.** Przymocuj klucz do nakrętki roboczej i obróć w lewo. Obserwuj prześwit zasuwy, aby sprawdzić, czy klin jest w położeniu całkowicie ZAMKNIĘTYM. Obserwuj wskaźnik, aby sprawdzić, czy ZAMKNIĘTE pozycje docelowe są wyśrodkowane w oknach.



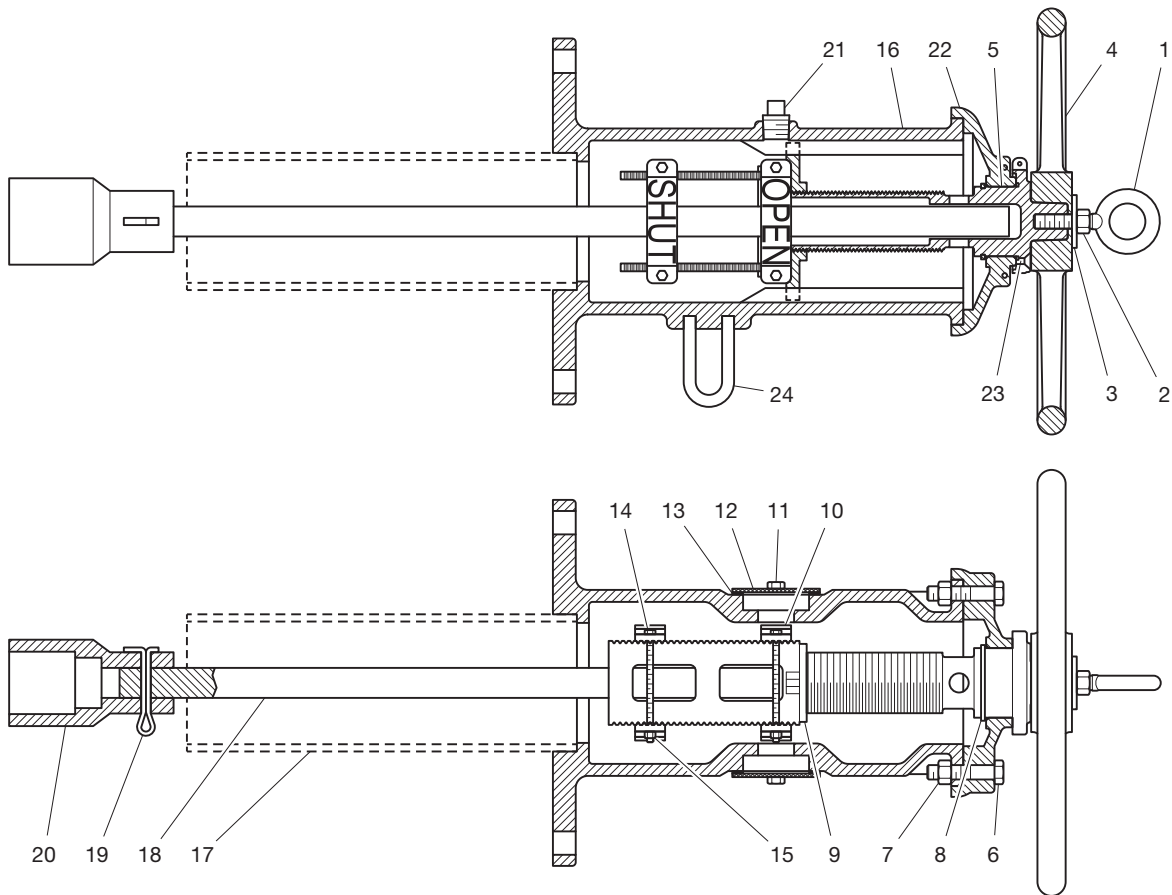
**Krok 17.** Obróć klucz w prawo. Obserwuj prześwit zasuwy, aby sprawdzić, czy klin jest w położeniu całkowicie OTWARTYM. Obserwuj wskaźnik, aby sprawdzić, czy OTWARTE pozycje docelowe są wyśrodkowane w oknach.

**Uwaga:** W razie potrzeby dostosuj położenie pozycji docelowej na jarzmie nośnika, jeśli nie zostaną spełnione warunki opisane w krokach 16 i 17. Zasuwa musi uniemożliwiać przepływ, gdy wskaźnik wskazuje stan ZAMKNIĘCIA. Podobnie, zasuwa musi pozwalać na pełny przepływ, gdy wskaźnik wskazuje stan OTWARCIA.

Nr	Opis	Ilość	Materiał
1	Uchwyt do podnoszenia Śruba	1	ASTM A307B
2	Nakrętka sześciokątna	1	ASTM A307B
3	Podkładka	1	ASTM A307B
4	Koło ręczne	1	ASTM A536
5	Nakrętka	1	ASTM B62
6	Sześciokątna śruba mocująca	2	ASTM A307B
7	Nakrętka sześciokątna	2	ASTM A307B
8	Pierścień zatrzaskowy	1	AISI 066
9	Tarcza nośnika trzpienia	1	ASTM B62

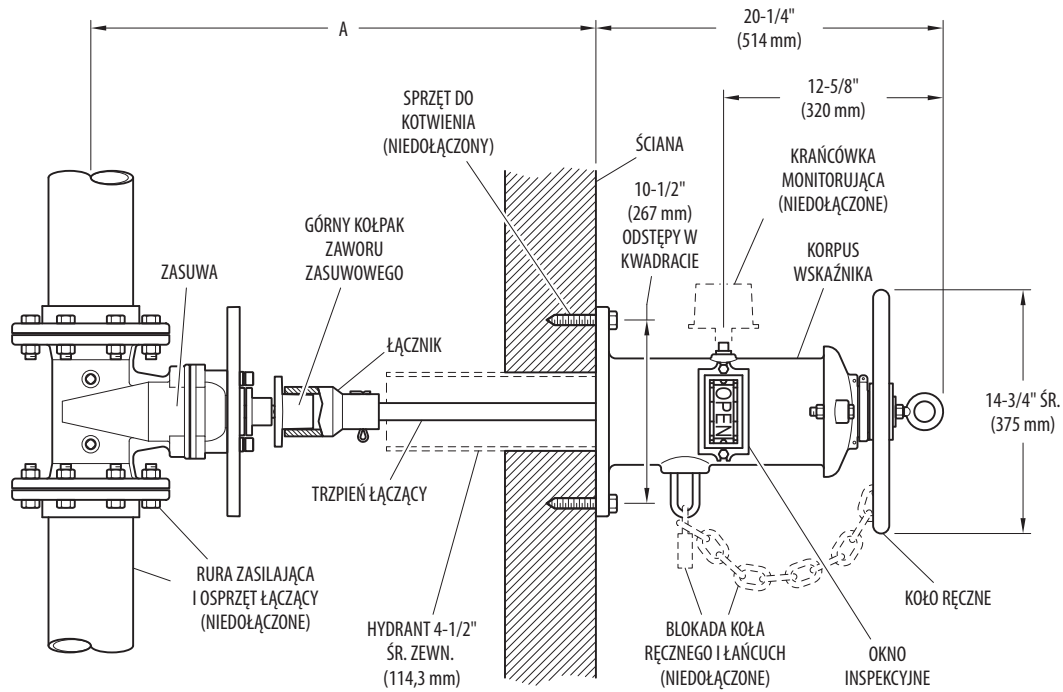
Nr	Opis	Ilość	Materiał
10	Tarcza	4	ASTM B108
11	Sześciokątna śruba mocująca	4	ASTM A307B
12	Oknienko Szklanego	2	Lexan-UN
13	Oknienko Szklane Uszczelka	2	PTFE
14	Sześciokątna śruba mocująca	4	ASTM A307B
15	Nakrętka sześciokątna	4	ASTM A307B
16	Korpus	1	ASTM A536
17	Rura	1	ASTM A53

Nr	Opis	Ilość	Materiał
18	Przylącze trzpienia	1	AISI 1045
19	Zawleczka	1	AISI 304
20	Przylącze trzpienia łączącego	1	ASTM A536
21	Zaslepka	1	Ciągliwe Żelwo
22	Nasadka	1	ASTM A126B
23	śruba mocująca typu Phillips	1	AISI 304
24	Zatrask zamka	1	ASTM 307B



**RYSUNEK 5**  
**KOLUMNA WSKAŹNIKA ŚCIENNEGO**  
**RYSUNEK ZŁOŻENIOWY**

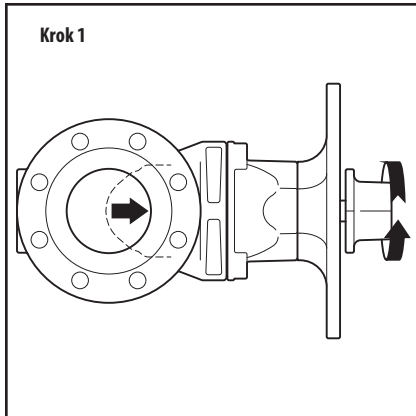
Nominalny rozmiar zaworu Cal DN	A Odległość zaworu (CL) do ściany zewnętrznej Całe (mm)		Nominalny rozmiar zaworu Cal DN	A Odległość zaworu (CL) do ściany zewnętrznej Całe (mm)	
	Minimalna	Maksymalna		Minimalna	Maksymalna
2 DN50	10,75 (273)	98,36 (2500)	8 DN200	20,19 (513)	107,81 (2738)
4 DN100	12,75 (325)	100,36 (2550)	10 DN250	24,25 (615)	111,81 (2840)
6 DN150	16,63 (422)	104,25 (2647)	12 DN300	27,56 (700)	115,13 (2925)



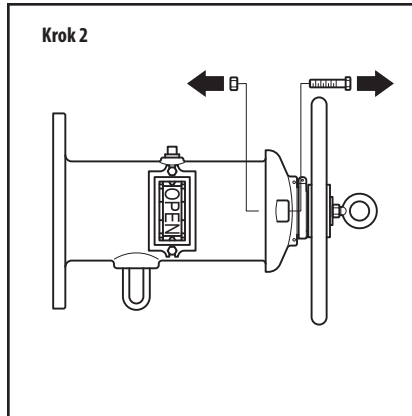
**RYSUNEK 6**  
**KOLUMNNA WSKAŹNIKA ŚCIENNEGO**  
**CECHY I NOMINALNE WYMIARY INSTALACYJNE**

# Montaż

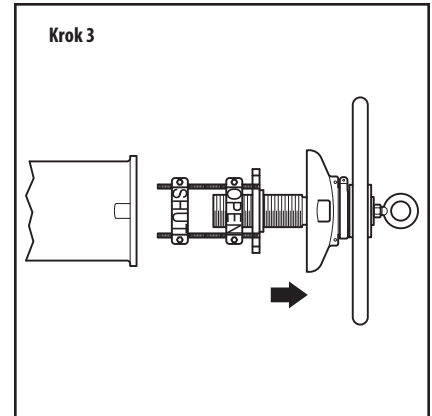
## Kolumna wskaźnikowa zawory 2 cale do 12 cali (DN100 do DN300)



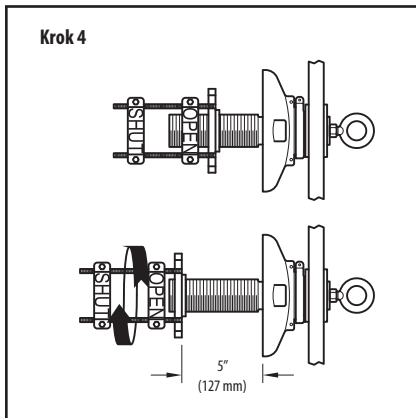
**Krok 1.** Obróć górną nasadkę zasuwę w prawo, aby całkowicie otworzyć zasuwę.



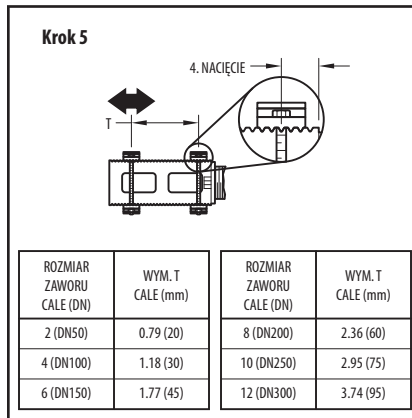
**Krok 2.** Wyjmij śruby i nakrętki pokrywy wskaźnika.



**Krok 3.** Zdejmij zespół nasadki z wnętrza korpusu.

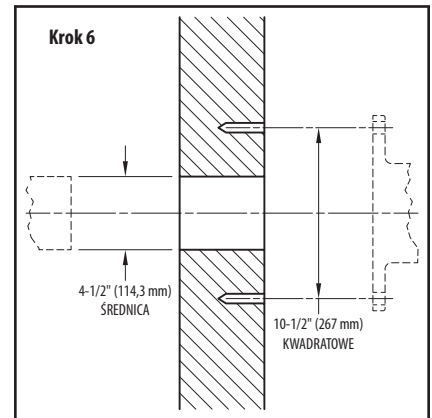


**Krok 4.** Obróć tarczę nośnika trzpienia wokół trzpienia nakrętki roboczej, aby wyregulować odległość między górną powierzchnią jarzma nośnika a dolnym kołnierzem kołpaka na 5 cali (127 mm).

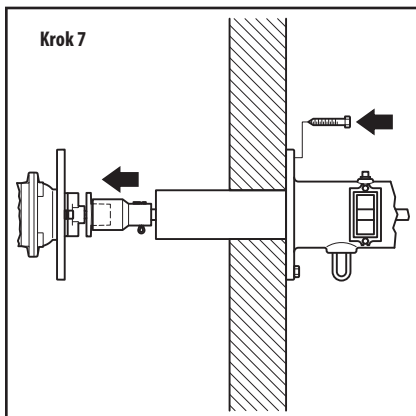


**Krok 5.** Wsuń środkowy ząb (linię środkową) OTWARTEJ pozycji docelowej w czwarte nacięcie w ząbkowanej krawędzi od górnej powierzchni jarzma nośnika. Zlokalizuj ZAMKNIĘTĄ pozycję docelową według wymiaru T w tabeli.

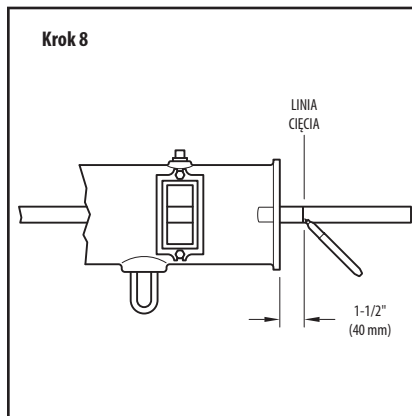
ROZMIAR ZAWORU CALE (DN)	WYM. T CALE (mm)	ROZMIAR ZAWORU CALE (DN)	WYM. T CALE (mm)
2 (DN50)	0.79 (20)	8 (DN200)	2.36 (60)
4 (DN100)	1.18 (30)	10 (DN250)	2.95 (75)
6 (DN150)	1.77 (45)	12 (DN300)	3.74 (95)



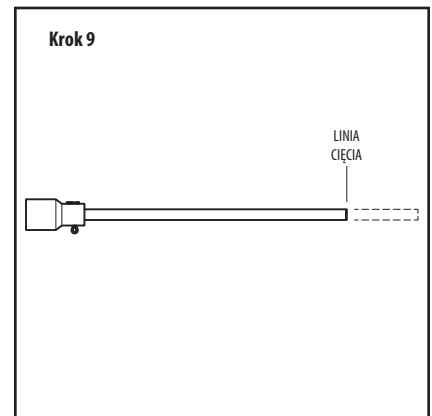
**Krok 6.** Przygotuj ścianę na przejście rury i montaż wskaźnika.



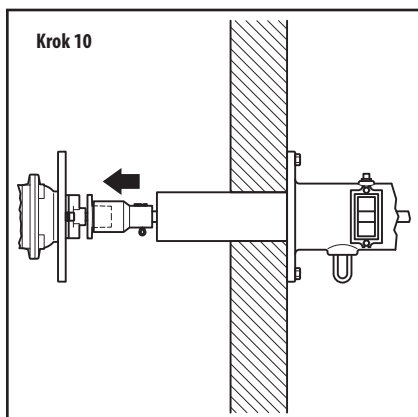
**Krok 7.** Przełóż rurę przez wywiercony otwór, zamontować korpus wskaźnika i tymczasowo zamocować łącznik rury łączącej na górnej zaślepce zasuwę.



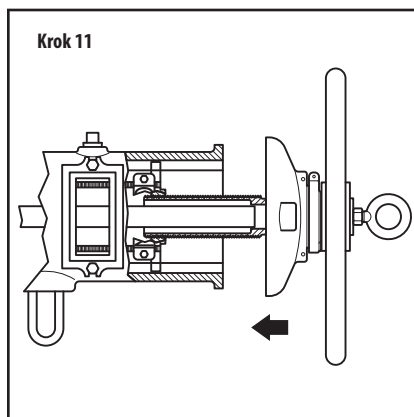
**Krok 8.** Zaznacz linię cięcia na rurze łączącej 1-1/2 cala (40 mm) powyżej końca kołnierza korpusu.



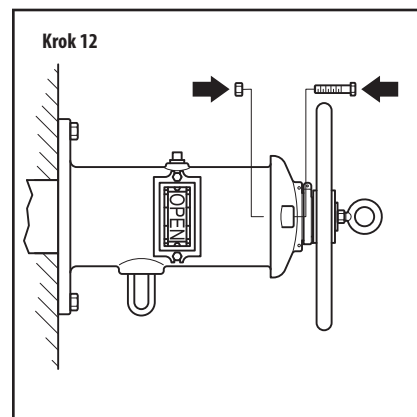
**Krok 9.** Wyjmij rurkę łączącą z korpusu i przetnij na linii cięcia.



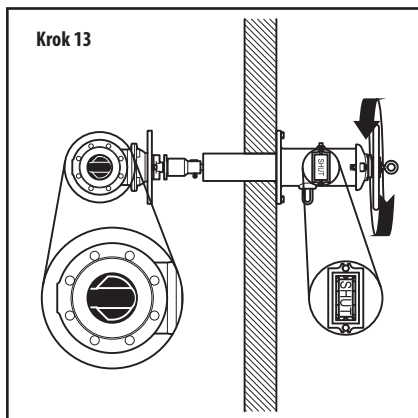
**Krok 10.** Włóż rurę łączącą przez korpus i króciec i połącz złączkę z górną pokrywą zasuwy.



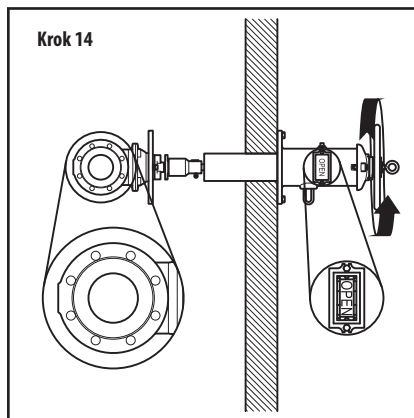
**Krok 11.** Włóż zespół nasadki do wnętrza korpusu, wyrównując rowki klinowe jarzma nośnika z wpustami korpusu i kwadratowym otworem w trzpieniu nakrętki roboczej z rurką łączącą.



**Krok 12.** Przymocuj nasadkę do korpusu za pomocą śrub i nakrętek.

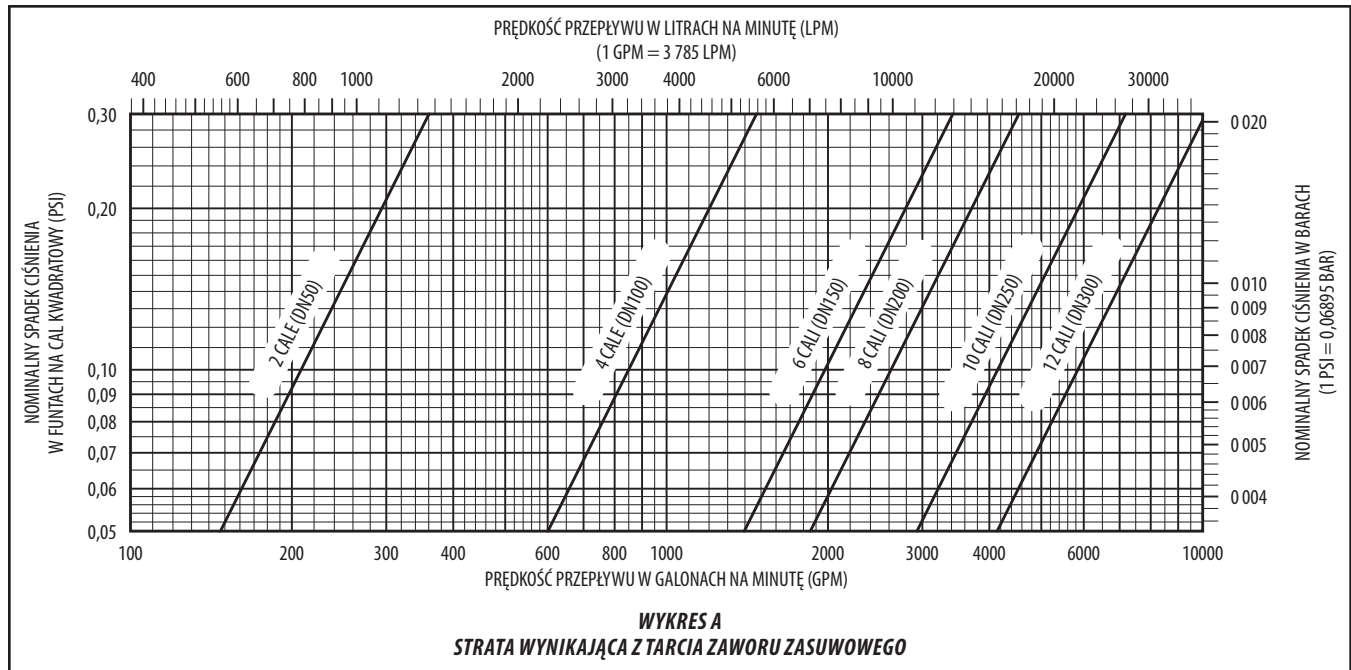


**Krok 13.** Obróć koło ręczne w lewo. Obserwuj prześwit zasuwy, aby sprawdzić, czy klin jest w położeniu całkowicie ZAMKNIĘTYM. Obserwuj wskaźnik, aby sprawdzić, czy ZAMKNIĘTE pozycje docelowe są wyśrodkowane w oknach.



**Krok 14.** Obróć koło ręczne w prawo. Obserwuj prześwit zasuwy, aby sprawdzić, czy klin jest w położeniu całkowicie OTWARTYM. Obserwuj wskaźnik, aby sprawdzić, czy OTWARTE pozycje docelowe są wyśrodkowane w oknach.

**Uwaga:** W razie potrzeby dostosuj położenie tarczy nośnika trzpienia, jeśli nie zostaną spełnione warunki opisane w krokach 13 i 14. Zasuwa musi uniemożliwiać przepływ, gdy wskaźnik wskazuje stan ZAMKNIĘCIA. Podobnie, zasuwa musi pozwalać na pełny przepływ, gdy wskaźnik wskazuje stan OTWARCIA.



## Dane techniczne

### Rozmiary

2 cale do 24 cali (DN50 do DN600)

### Dopuszczenia

Wpisane na listy UL i ULC

Certyfikat FM

Rosyjski Certyfikat Przeciwożarowy

### Maksymalne ciśnienie robocze UL, ULC i FM

- 2 cale do 12 cali (DN200 do DN300):  
300 psi (20,7 bar)
- 14 cali do 24 cali (DN350 do DN600):  
250 psi (17,2 bar)

### Kołnierze

ASME B16.1/ASME B16.42

EN 1092-2/ISO 7005-2/

Wiercone do ANSI klasa 150, PN16 lub AS 2129 (Tabela E)

### Materiały konstrukcyjne

Patrz listy poszczególnych zaworów i wskaźników, rysunki 1, 4 i 6.

## Obsługa i konserwacja

Zasuwy z kolumną wskaźnikową pionową lub ścienną firmy TYCO muszą być konserwowane i serwisowane zgodnie z niniejszą sekcją.

W celu przeprowadzenia konserwacji systemu, przed zamknięciem głównego zaworu odcinającego systemu przeciwpożarowego, należy uzyskać zgodę stosownych władz na wyłączenie instalacji ppoż. oraz powiadomić wszystkich pracowników, których ta czynność może dotyczyć.

Po uruchomieniu systemu przeciwpożarowego należy powiadomić odpowiednie władze i poinformować osoby odpowiedzialne za monitorowanie alarmów firmowych i/lub centrali alarmowej.

Właściciel instalacji ponosi odpowiedzialność za kontrolowanie, testowanie i konserwowanie systemu ochrony przeciwpożarowej i poszczególnych urządzeń zgodnie z instrukcjami zawartymi w niniejszym dokumencie, a także obowiązującymi standardami National Fire Protection Association, np. NFPA 25, oraz normami obowiązującymi na danym obszarze prawnym. Wszelkie pytania należy kierować do wykonawcy instalacji lub producenta tryskaczy.

Zaleca się, aby inspekcje, testy i konserwację automatycznych systemów tryskaczowych przeprowadzali wykwalifikowani serwisanci zgodnie z lokalnymi wymogami i/lub przepisami prawa danego państwa.

### Zasuwa

Zanieczyszczenia osadzone w obszarze uszczelnienia klina mogą spowodować zablokowanie zaworu. Cofnięcie klucza wskaźnika lub koła ręcznego i ponowne zamknięcie go, w razie potrzeby kilka razy, może rozwiązać ten problem.

Zawór nigdy nie należy na siłę zamykać przy użyciu klucza lub dźwigni przedłużającej, ponieważ może to odkształcić elementy zaworu lub uszkodzić powierzchnie uszczelniające. Wszystkie części zamienne należy uzyskać od producenta, aby zapewnić prawidłowe działanie zaworu.

### Kolumna wskaźnika pionowego

Zaleca się, aby kolumny wskaźnika pionowego używane do obsługi wodnych zaworów sterujących instalacji przeciwpożarowej były blokowane w pozycji pełnego otwarcia za pomocą klucza. Blokady muszą być mocne i odporne na złamanie, z wyjątkiem ciężkich przecinaków do śrub.

Zaleca się przeprowadzanie oględzin raz w miesiącu, aby upewnić się, że:

- nasadka kolumny, górna tuleja i okienka nie zostały uszkodzone
- pozycje tarczy wskazują, że zawór jest otwarty
- klucz jest na swoim miejscu na kolumnie i jest bezpiecznie zablokowany

Ponadto zaleca się, aby raz w kwartał, wskaźnik kolumnowy pionowy był zamykany o dwa obroty, a następnie ponownie otwierany w celu sprawdzenia, czy PIV znajduje się w pozycji całkowicie otwartej i prawidłowo łączy się z kolumną. W przypadku zainstalowania przełącznika nadzorującego należy sprawdzić, czy styki działają prawidłowo.

Wszelkie brakujące lub uszkodzone części należy natychmiast wymienić.

Nominalny rozmiar zaworu	Nominalny rozmiar rury	Numer katalogowy					
		Kołnierz x Kołnierz ANSI Klasa 150	Kołnierz x Kołnierz ISO 7005-2 PN16	Kołnierz x Rowek ANSI Klasa 150	Kołnierz x Rowek ISO 7005-2 PN16	Kołnierz x Kołnierz AS 2129 (Tabela E)	Rowek x Rowek
3 DN80	3,500 (88,9)	TJPX0800003	TJPX0800001	TJPT0500603	TJPT0500601	TJPX0800005	TJPX0500604
4 DN100	4,500 (114,3)	TJPX1000003	TJPX1000001	TJPT1001143	TJPT1001141	TJPX1000005	TJPX1001144
6 DN150	6,625 (168,3)	TJPX1500003	TJPX1500001	TJPT1501683	TJPT1501681	TJPX1500005	TJPX1501684
8 DN200	8,625 (219,1)	TJPX2000003	TJPX2000001	TJPT2002193	TJPT2002191	TJPX2000005	TJPX2002194
10 DN250	10,750 (273,1)	TJPX2500003	TJPX2500001	TJPT2502733	TJPT2502731	TJPX2500005	TJPX2502734
12 DN300	12,750 (323,9)	TJPX3000003	TJPX3000001	TJPT3003243	TJPT3003241	TJPX3000005	TJPX3003244
14 DN350	14,0 (355,6)	TJPX3500003	TJPX3500001	—	—	TJPX3500005	—
16 DN400	16,0 (406,4)	TJPX4000003	TJPX4000001	—	—	TJPX4000005	—
18 DN450	18,0 (457,2)	TJPX4500003	TJPX4500001	—	—	TJPX4500005	—
20 DN500	20,0 (508,0)	TJPX5000003	TJPX5000001	—	—	TJPX5000005	—
24 DN600	24,0 (609,6)	TJPX6000003	TJPX6000001	—	—	TJPX6000005	—

**TABELA B  
KORPUS ZASUWY  
NUMERY KATALOGOWE**

#### Kolumna wskaźnika ściennego

Zaleca się, aby kolumna wskaźnika ściennego używa do obsługi wodnych zaworów sterujących instalacji przeciwpożarowej była blokowana w pozycji pełnego otwarcia za pomocą koła ręcznego. Blokady muszą być mocne i odporne na złamanie, z wyjątkiem ciężkich przecinaków do śrub.

Zaleca się przeprowadzanie oględzin raz w miesiącu, aby upewnić się, że:

- Korpus wskaźnika kolumnowego, koło ręczne i okienka nie zostały uszkodzone
- pozycje tarczy wskazują, że zawór jest otwarty
- kolumna wskaźnikowa jest prawidłowo zablokowana w pozycji otwartej

Ponadto zaleca się, aby raz na kwartał, kolumna wskaźnika ściennego była zamykana o dwa obroty, a następnie ponownie otwierana w celu sprawdzenia, czy PIV znajduje się w pozycji całkowicie otwartej i prawidłowo łączy się ze wskaźnikiem oraz ze styki przełącznika nadzorującego działają prawidłowo.

Wszelkie uszkodzone części należy natychmiast wymienić.

### Ograniczona gwarancja

Warunki gwarancji są zamieszczone w witrynie internetowej [www.tyco-fire.com](http://www.tyco-fire.com).

### Składanie zamówień

W celu ustalenia dostępności prosimy o kontakt z lokalnym dystrybutorem. Przy składaniu zamówienia należy podać pełną nazwę produktu oraz jego numer części.

Tabela B zawiera numery katalogowe zasuw, a Tabela C zawiera numery pionowych i ściennych wskaźników kolumnowych.

#### Zapasowy klucz słupka wskaźnika kolumnowego pionowego

Wszystkie typy kolumnowych wskaźników pionowych są wyposażone w wymiowany klucz do obsługi PIV. Należy go wymienić, gdy jest to konieczne.

Podać: Klucz kolumnowego wskaźnika pionowego, P/N TJUPWRENCH

Wskaźnik kolumnowy	Numer katalogowy
Pionowy Typ A	TJUPA
Pionowy Typ B	TJUPB
Ścienny	TJWP

**TABELA C  
NUMERY KATALOGOWE PIONOWYCH  
I ŚCIENNYCH WSKAŹNIKÓW KOLUMNOWYCH.**

