

Modell CV-1F Rillade klaffbackventiler

Allmän beskrivning

TYCO modell CV-1F Rillade klaffbackventiler är kompakta och robusta enheter av klafftyp som tillåter vattenflöde i en riktning och förhindrar flöde i motsatt riktning. En motståndskraftig elastomertätningssyta på den fjäderbelastade klaffen säkerställer en läcksäker tätning och funktion utan att kärva. Modell CV-1F Backventiler har konstruerats för att minimera tryckslag som orsakas av flödesreversering.

Modell CV-1F Rillade klaffbackventiler är försedda med rillor i ändarna och kan monteras med GRINNELL Rillade kopplingar eller GRINNELL Figure 71 Flänsadapter. Modell CV-1F Backventiler har konstruerats med ett avtagbart lock för att underlätta arbete på platsen. Dessa ventiler kan monteras horisontellt (med locket i läge uppåt) eller vertikalt med flödet i riktning uppåt (se figur 3).

En underhållssats för backventil är tillgänglig för att möjliggöra underhållsproceduren backspolning genom anslutningen, utan att ta bort CV-1F Rillad klaffbackventil från rörledningen. Se Tekniskt datablad TFP1555.

Modell CV-1F är en ny beteckning för Central Figure 590F och GRINNELL Figure 590F Rillad klaffbackventil.

ANMÄRKNING

De TYCO modell CV-1F Rillade klaffbackventiler som här beskrivs måste installeras och underhållas enligt detta dokument samt tillämpliga standarder från NATIONAL FIRE PROTECTION ASSOCIATION (NFPA), utöver standarderna från berörda myndigheter. Om du inte gör det kan prestandan hos dessa enheter försämrats.

Avlägsna aldrig någon rörkomponent och korrigerar eller modifierar aldrig några felaktigheter eller brister i rörkonstruktioner utan att först tryckutjämna och dränera systemet. Underlåtenhet att göra detta kan leda till allvarliga personskador, skada på

egendom eller försämra enheternas prestanda.

Ägaren ansvarar för att upprätthålla sitt brandskyddssystem och övriga enheter i korrekt funktionsdugligt skick. Om du har frågor, kontakta installatören eller produktens tillverkare.

Tekniska data

Godkännanden

Överensstämmelse med tryckkärlsdirektivet (PED) och standarder för

teknisk praxis.

- 2" till 12" (DN50 till DN300):
UL- och C-UL-listade, FM-godkända, Bureau Veritas
- 2-1/2" till 10" (DN65 till DN250):
VdS-godkända
Certifikat nr G4060018

Storlekar

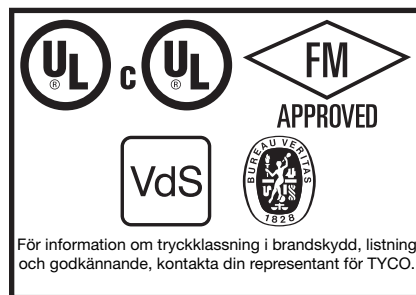
2" till 12" (DN50 till DN300)

Max. arbetstryck

UL/FM - 20,7 bar (300 psi)
VdS - 16 bar

Ventilenhet, finish

Röd, blyfri färg



Installation

Modell CV-1F Rillade klaffbackventiler ska monteras enligt detta avsnitt:

Steg 1. Den gjutna pilen på ventilhuset måste peka i flödesriktningen.

Steg 2. Ventiler som monteras vertikalt måste placeras med flödet i riktning uppåt.

Steg 3. Ventiler som monteras horisontellt måste placeras med locket vänt uppåt (se Figur 3).

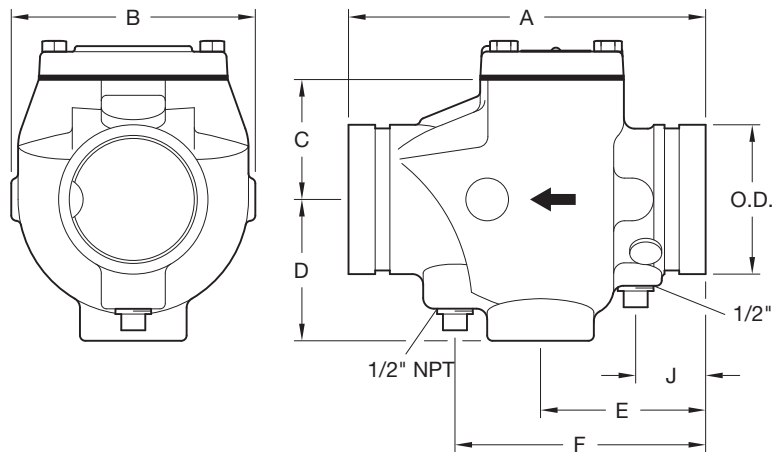
Steg 4. Rillade rörkopplingar som används tillsammans med modell CV-1F Rillade klaffbackventiler måste monteras enligt tillverkarens anvisningar.

Anmärkning: Ventiler ska monteras på ett rimligt avstånd nedströms från pumpar, böjar, expanderare, reducerare eller andra liknande enheter, för att förlänga ventilens brukstid. Standardpraxis för rör är minst fem (5) gånger rördiametern för allmänt bruk.

VIKTIGT

Se Tekniskt datablad TFP2300 för varningar angående föreskrift- och hälsoinformation.

Nominell rörstorlek		Nominella mått Tum (mm)							Lockbul- tens vridmo- ment Lbs.-ft. (Nm)	Vikt cirka Lbs. (kg)
Ventildi- mension Tum (DN)	Rör YD Tum (mm)	A	B	C	D	E	F	J		
2 (50)	2,37 (60,3)	6,75 (171,5)	1,96 (49,8)	1,96 (49,8)	2,57 (65,3)	3,25 (82,3)	4,75 (120,7)	1,62 (41,5)	18 (25)	9,0 (4,5)
2-1/2 (65)	2,88 (73,0)	8,00 (203,2)	5,38 (136,7)	2,63 (66,7)	3,09 (78,5)	3,87 (98,3)	5,87 (149,1)	1,63 (41,7)	39 (54)	10,0 (4,5)
76,1 mm (65)	3,00 (76,1)	8,00 (203,2)	5,38 (136,7)	2,63 (66,7)	3,09 (78,5)	3,87 (98,3)	5,87 (149,1)	1,63 (41,7)	39 (54)	10,0 (4,5)
3 (80)	3,50 (88,9)	8,37 (212,6)	5,72 (145,3)	2,81 (71,4)	3,31 (84,1)	3,87 (98,3)	5,87 (149,1)	1,63 (41,7)	39 (54)	11,0 (5,0)
4 (100)	4,50 (114,3)	9,63 (244,6)	6,68 (169,7)	3,80 (96,5)	3,63 (92,2)	4,53 (115,4)	7,13 (181,1)	1,84 (46,7)	50 (69)	25,0 (11,3)
139,7 mm (125)	5,50 (139,7)	10,50 (266,7)	7,40 (188,0)	4,46 (113,3)	4,13 (104,9)	4,90 (124,5)	7,50 (190,5)	1,75 (44,5)	39 (54)	29,0 (13,2)
5 (125)	5,56 (141,3)	10,50 (266,7)	7,40 (188,0)	4,46 (113,3)	4,13 (104,9)	4,90 (124,5)	7,50 (190,5)	1,75 (44,5)	39 (54)	29,0 (13,2)
165,1 mm (150)	6,50 (165,1)	11,50 (292,1)	8,00 (203,2)	4,62 (117,3)	4,50 (114,3)	5,00 (127,0)	7,60 (193,0)	1,85 (47,0)	60 (82)	47,0 (21,3)
6 (150)	6,63 (168,3)	11,50 (292,1)	8,00 (203,2)	4,62 (117,3)	4,50 (114,3)	5,00 (127,0)	7,60 (193,0)	1,85 (47,0)	60 (82)	47,0 (21,3)
8 (200)	8,63 (219,1)	14,00 (355,6)	10,14 (257,8)	6,67 (169,4)	5,52 (140,2)	5,46 (138,7)	8,46 (214,9)	2,13 (54,1)	120 (164)	66,0 (29,9)
10 (250)	10,75 (273,1)	18,00 (457,2)	12,38 (314,5)	8,62 (218,9)	6,41 (162,8)	7,50 (190,5)	10,50 (266,7)	3,00 (76,2)	130 (178)	109,7 (49,4)
12 (300)	12,75 (323,9)	21,00 (533,4)	14,28 (362,7)	9,93 (252,2)	7,27 (184,7)	7,62 (193,5)	10,62 (269,7)	2,75 (69,9)	130 (178)	151,0 (68,0)



FIGUR 1
MODELL CV-1F RILLADE KLAFFBACKVENTILER
NOMINELLA MÅTT

Skötsel och underhåll

TYCO modell CV-1F Rillade klaffback-ventiler måste underhållas och servas enligt detta avsnitt.

Innan huvudavstängningsventilen för ett brandskyddssystem stängs för underhållsarbete, inhämta tillstånd att stänga av det berörda brandskyddssystemet från berörda kravställare och informera all personal som berörs av detta beslut.

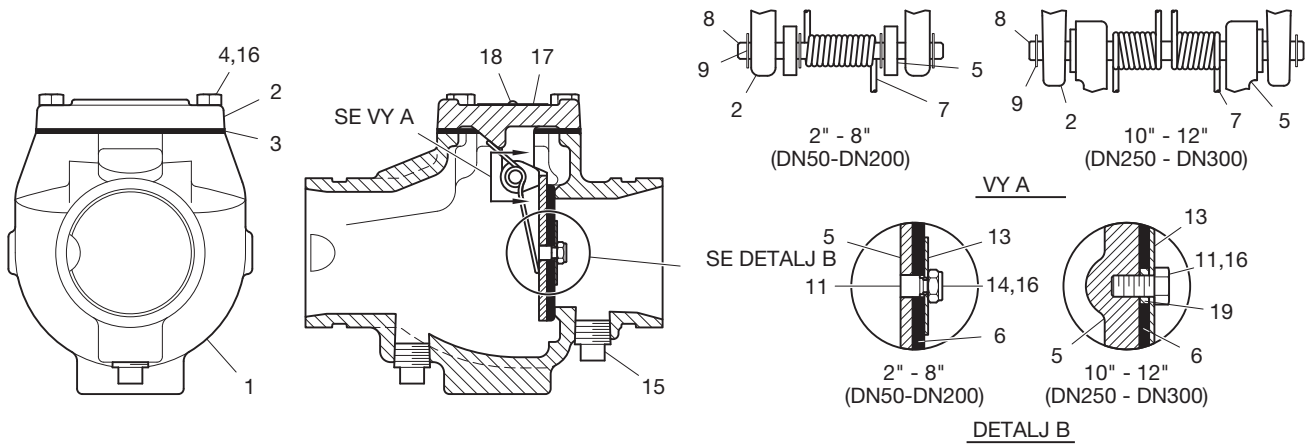
När ett brandskyddssystem har tagits i bruk, informera berörda myndigheter samt övervakningsansvariga och/eller central larmstation.

Ägaren är ansvarig för inspektion, testning och underhåll av sitt brandskyddssystem och sina enheter enligt detta dokument samt tillämpliga standarder från NATIONAL FIRE PROTECTION ASSOCIATION (t.ex. NFPA 25), utöver standarderna från berörda myndigheter. Om du har frågor, kontakta installatö-

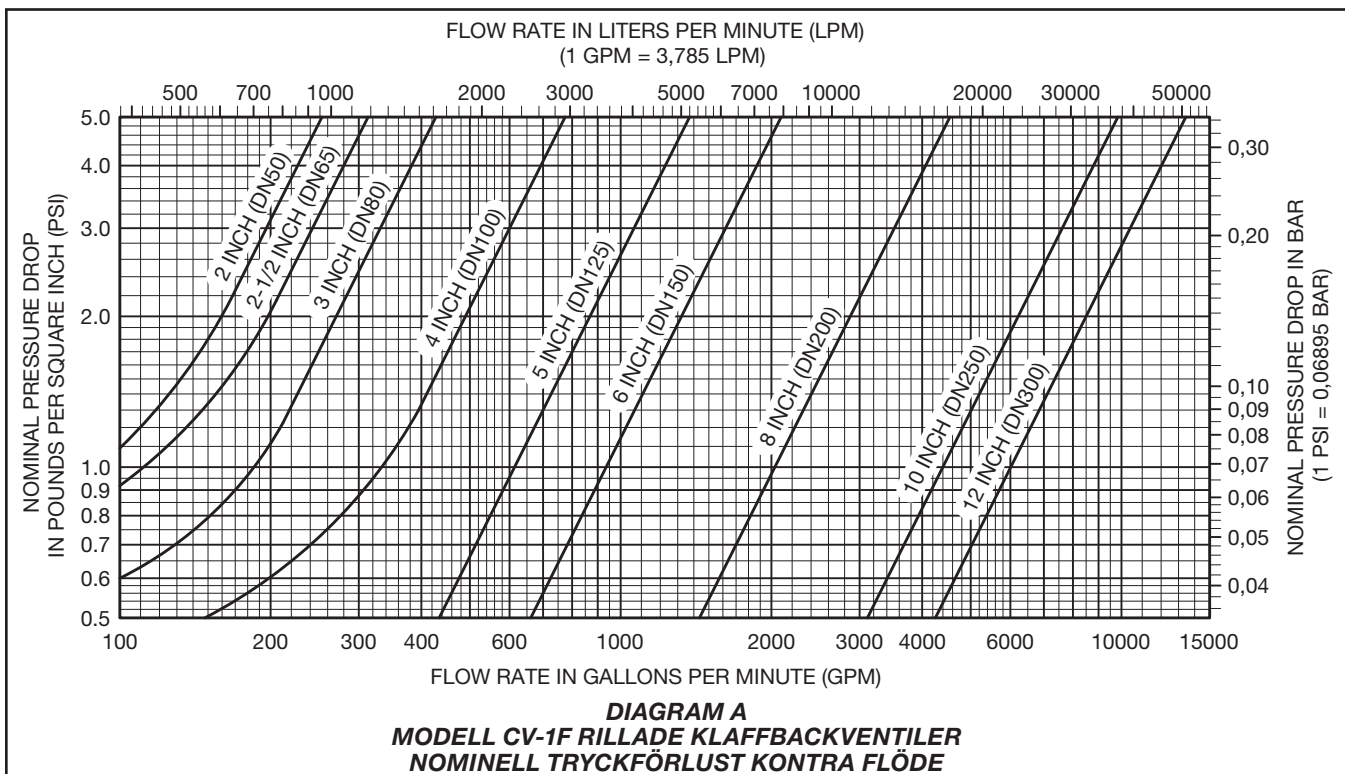
ren eller produktens tillverkare. Eventuell nedsatt funktion måste genast åtgärdas.

Vi rekommenderar att automatiska sprinklersystem inspekteras, testas och underhålls av ett kvalificerat serviceföretag enligt lokala krav och/eller nationella normer.

Nr	Del	Material	Antal	Nr	Del	Material	Antal	Nr	Del	Material	Antal
1	Hus	Smidbart järn	1	6	Klaff	EPDM Grad "E"	1	14	Låsmutter	Rostfritt stål	1
2	Skydd	Smidbart järn	1	7	Fjäder	Rostfritt stål	1	15	Plugg 1/2" NPT	Gjutjärn	2
3	Lockpackning	Nitrilgummi	1	8	Gångjärnsaxel	Rostfritt stål	1	16	Klister	Gängtätningsmedel	AR
4	Skruv	Stål, förzinkat	AR	9	Hållring	Rostfritt stål	AR	17	Namnskylt	Aluminium	1
5	Klaff, 2"-8" (DN50-200)	Rostfritt stål	1	11	Hållbult	Rostfritt stål	1	18	Nit	Stål	2
	Klaff, 10"-12" (DN250-300)	Smidbart järn		13	Hållskiva	Rostfritt stål	1	19	Distans	Rostfritt stål	1



FIGUR 2
MODELL CV-1F RILLADE KLAFFBACKVENTILER
ENHET

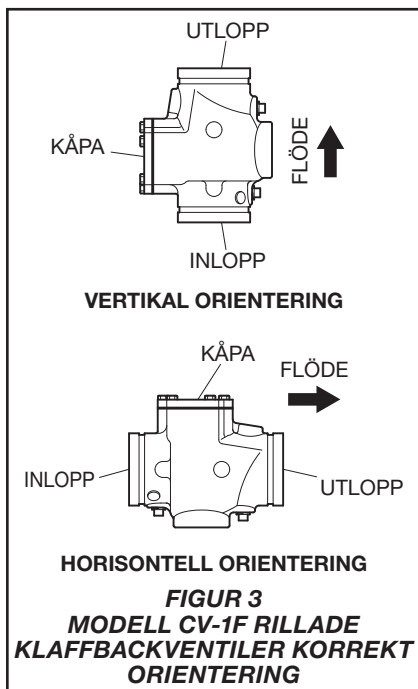


Ventildimension Tum (DN)	Rör YD Tum (mm)	Art.nr
2 (50)	2,37 (60,3)	59-590-0-020
2-1/2 (65)	2,88 (73,0)	59-590-0-025
76,1 mm (65)	3,00 (76,1)	59-590-0-076
3 (80)	3,50 (88,9)	59-590-0-030
4 (100)	4,50 (114,3)	59-590-0-040
139,7 mm (125)	5,50 (139,7)	59-590-0-139
5 (125)	5,56 (141,3)	59-590-0-050
165,1 mm (150)	6,50 (165,1)	59-590-0-165
6 (150)	6,63 (168,3)	59-590-0-060
8 (200)	8,63 (219,1)	59-590-0-080
10 (250)	10,75 (273,1)	59-590-0-100
12 (300)	12,75 (323,9)	59-590-0-120

TABELL A
MODELL CV-1F RILLADE KLAFFBACKVENTILER
VAL AV ARTIKELNUMMER

Ventildimension Tum (DN)	Rör YD Tum (mm)	Lockpackning Art.nr		Klaff Art.nr		Klaffenhet Art.nr	
		Endast Amerika	EMEA/APAC	Endast Amerika	EMEA/APAC	Endast Amerika	EMEA/APAC
2 (50)	2,37 (60,3)	595907020	97670501	59020EPDM	59020EPDM	97670201A	97670201
2-1/2 (65)	2,88 (73,0)	595907030	97561801	59025EPDME	59025EPDM	97562801A	97562065
76,1 mm (65)	3,00 (76,1)	595907030	97561801	59025EPDME	59025EPDM	—	97562801
3 (80)	3,50 (88,9)	595907030	97561801	59030EPDME	59030EPDM	97562201A	97562201
4 (100)	4,50 (114,3)	595907040	97512001	59040EPDME	59040EPDM	97549001A	97549001
139,7 mm (125)	5,50 (139,7)	595907040	97512001	59050EPDME	59050EPDM	—	97565501
5 (125)	5,56 (141,3)	595907040	97512001	59050EPDME	59050EPDM	97565501A	97562125
165,1 mm (150)	6,50 (165,1)	595907060	97521801	59060EPDME	59060EPDM	—	97524101
6 (150)	6,63 (168,3)	595907060	97521801	59060EPDME	59060EPDM	97524101A	97562150
8 (200)	8,63 (219,1)	595907080	97547901	59080EPDME	59080EPDM	97592201A	97592201
10 (250)	10,75 (273,1)	595907100	97600001	59100EPDM	59100EPDM	97598001A	97598001
12 (300)	12,75 (323,9)	595907120	97600002	59120EPDM	59120EPDM	97647701A	97647701

TABELL B
MODELL CV-1F RILLADE KLAFFBACKVENTILER UTBYTESDELAR FÖR VENTIL
VAL AV ARTIKELNUMMER



Begränsad garanti

För garantivillkor, besök www.tyco-fire.com.

Beställningsprocedur

Kontakta din lokala distributör beträffande tillgänglighet. Vid beställning, ange hela produktnamnet och artikelnumret (Art.nr).

Modell CV-1F backventil

Specificera: Modell CV-1F Rillad klaffbackventil, storlek (specificera), Art.nr (specificera enligt tabell A)

Reservdelar för ventil

Se figur 2 för att identifiera delar.

Lockpackning

Specificera: Modell CV-1F Rillad klaffbackventil, lockpackning, storlek (specificera), Art.nr (specificera enligt tabell B)

Klaff

Specificera: Modell CV-1F Rillad klaffbackventil, yttätning klaff, EPDM Grad "E", storlek (specificera), Art.nr (specificera enligt tabell B)

Klaffenhet

Omfattar objekt 2, 3, 5-14 och 17-19.

Specificera: Modell CV-1F Rillad klaffbackventil, klaffenhet, storlek (specificera), Art.nr (specificera enligt tabell B)

