

G-FIRE Figura 579 Acoplamiento rígido ranurado 1 1/4 pulgada a 8 pulgadas (DN32 to DN200)

Descripción general

Los acoplamientos rígidos ranurados GRINNELL G-FIRE Figura 579 proporcionan un conjunto rígido con un agarre firme en toda la circunferencia de las ranuras de la tubería. Los acoplamientos Figura 579 son un método confiable para la unión de tuberías y son una alternativa económica a la soldadura, roscado o el uso de bridas.

Los acoplamientos Figura 579 se clasifican a presiones de hasta 365 psi (25,2 bar) dependiendo del tamaño y el grosor de pared de la tubería cuando es usado en aplicaciones de sistemas contra incendios. Consulte la Tabla A.

AVISO

Los acoplamientos rígidos ranurados GRINNELL G-FIRE Figura 579 aquí descritos deben ser instalados y mantenidos en conformidad con este documento, como también con las normas aplicables de la agencia de aprobación, además de las normas de cualquier otra autoridad con jurisdicción. El incumplimiento de este requisito puede producir lesiones personales serias o afectar el funcionamiento de estos dispositivos.

No retire ningún componente de tubería ni corrija o modifique alguna deficiencia de la tubería sin antes despresurizar y drenar el sistema. El incumplimiento de este requisito puede producir lesiones personales, daños a la propiedad y/o afectar el funcionamiento de este dispositivo.

Es responsabilidad del diseñador seleccionar productos adecuados para el servicio deseado y para asegurar que no se excedan las clasificaciones de presión y datos de desempeño. Se debe verificar que la selección del material y el empaque sea compatible para la aplicación específica. Lea y comprenda siempre las instrucciones de instalación.

IMPORTANTE

Consulte la hojas de datos técnicos TFP2300 para advertencias relativas a información normativa y sanitaria.

El propietario es responsable de mantener su sistema mecánico y sus dispositivos en buen estado de funcionamiento. Ante cualquier duda, debe consultarse al instalador o al fabricante del producto.

Datos técnicos

Homologaciones

Listado por UL y ULC
Con aprobación FM
Con Aprobación VdS
Certificado LPCB

Ver Tabla A para detalles.

Tamaños

1 1/4 in. a 8 in. (DN32 to DN200)

Cubierta

Hierro dúctil conforme a ASTM A536, Grado 65-45-12

Acabado

- Pintura naranja sin plomo
- Pintura roja sin plomo
- Galvanizado en caliente conforme a ASTM A153

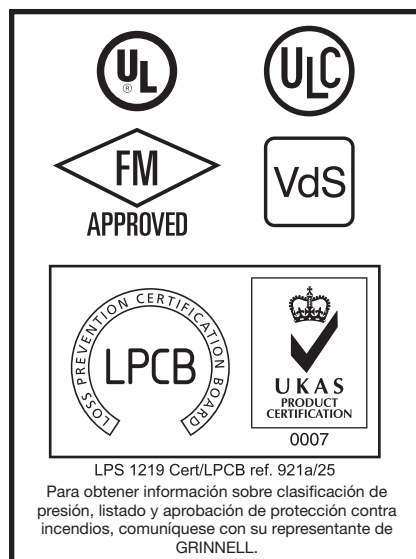
Perno/tuerca

- ANSI:
Los pernos de cabeza y cuello ovalado de acero al carbono son tratados térmicamente y conforme a las propiedades físicas de ASTM A183 Grado 2 y SAE J429 Grado 5 con una resistencia tensil mínima de 110.000 psi.

Las tuercas hexagonales de acero de carbono conforme a las propiedades físicas de ASTM A183 Grado 2 y SAE J995 Grado 5. Las tuercas y pernos son zinc galvanizado de acuerdo a ASTM B633.

- Métrico:
Los pernos de cabeza y cuello ovalado de acero al carbono (Color dorado) son tratados térmicamente y conforme a las propiedades físicas de ASTM F568M con una resistencia tensil mínima de 760 MPa.

Las tuercas hexagonales de acero de carbono conforme a las propiedades físicas de ASTM A563M Clase 9. Las tuercas y pernos son zinc galvanizado de acuerdo a ASTM B633.



Empaque

- EPDM Grado "A" Pre-lubricados, código de color Violeta, -30°F to 150°F (-34°C to 66°C)

Para los sistemas secos y de congelamiento, se requiere lubricación. Consulte el Manual de instalación IH-1000FP en busca de detalles.

Para una selección adecuada del empaque, consulte la hoja de datos técnicos TFP1895.

Tamaño de tubería		Presione máx. ^b psi (bar)	Carga de extremo máx. ^b Lbs. (kN)	Separa- ción final máx. ^{a, c} Pulgadas (mm)	Dimensiones nominales						Pernos de acopla- miento		Peso aprox. Lbs. (kg)
Nominal ANSI pulg. DN	D.E. Pulga- das (mm)				A (Abierta) Pulgadas (mm)	A (Cerrado) Pulgadas (mm)	B (Radio) Pulgadas (mm)	C (Radio) Pulgadas (mm)	D (Radio) Pulgadas (mm)	E Pulgadas (mm)	Cant.	Size ^d Pulgadas (mm)	
1 1/4 32	1,660 (42.4)	365 (25.2)	790 (3.51)	0,32 (8.1)	3,05 (77.5)	2,81 (71.4)	2,53 (64.3)	2,88 (73.2)	2,06 (52.3)	2,05 (51.9)	1	3/8 x 2 1/2 (M10 x 64)	1,7 (0.8)
1 1/2 40	1,900 (48.3)	365 (25.2)	1035 (4.60)	0,32 (8.1)	3,36 (85.3)	3,08 (78.2)	2,70 (68.6)	2,98 (75.7)	2,19 (55.6)	2,05 (51.9)	1	3/8 x 2 1/2 (M10 x 64)	1,8 (0.8)
2 50	2,375 (60.3)	365 (25.2)	1617 (7.19)	0,32 (8.1)	3,92 (99.6)	3,41 (86.5)	2,94 (74.7)	3,36 (85.2)	2,40 (60.8)	2,05 (51.9)	1	3/8 x 2 3/4 (M10 x 70)	1,9 (0.9)
2 1/2 65	2,875 (73.0)	365 (25.2)	2370 (10.54)	0,32 (8.1)	4,48 (113.8)	3,97 (100.7)	3,19 (81.1)	3,54 (90.0)	2,64 (67.2)	2,05 (51.9)	1	3/8 x 2 3/4 (M10 x 70)	2,1 (1.0)
76,1 65	3,000 (76.1)	350 (24.1)	2474 (11.00)	0,32 (8.1)	4,53 (115.1)	4,09 (103.9)	3,24 (82.2)	3,59 (91.2)	2,69 (68.3)	2,05 (51.9)	1	3/8 x 2 3/4 (M10 x 70)	2,2 (1.0)
3 80	3,500 (88.9)	365 (25.2)	3512 (15.62)	0,32 (8.1)	5,10 (129.5)	4,57 (116.0)	3,45 (87.7)	3,79 (96.2)	3,18 (80.7)	2,05 (51.9)	1	3/8 x 2 3/4 (M10 x 70)	2,8 (1.3)
4 100	4,500 (114.3)	365 (25.2)	5805 (25.82)	0,32 (8.1)	6,20 (157.5)	5,67 (143.9)	4,32 (109.7)	4,71 (119.6)	3,70 (93.9)	2,05 (51.9)	1	1/2 x 3 1/2 (M12 x 89)	4,0 (1.8)
139,7 125	5,500 (139.7)	300 (20.7)	7127 (31.70)	0,32 (8.1)	7,63 (193.9)	7,14 (181.3)	4,92 (125.0)	5,18 (131.5)	4,37 (111.1)	2,05 (51.9)	1	1/2 x 3 1/2 (M12 x 89)	5,9 (2.7)
165,1 150	6,500 (165.1)	300 (20.7)	9955 (44.28)	0,32 (8.1)	8,67 (220.2)	8,14 (206.6)	5,39 (137.0)	5,60 (142.2)	4,85 (123.3)	2,05 (51.9)	1	1/2 x 3 1/2 (M12 x 89)	6,7 (3.0)
6 150	6,625 (168.3)	365 (25.2)	12582 (55.97)	0,32 (8.1)	8,85 (224.8)	8,26 (209.8)	5,50 (139.6)	5,65 (143.6)	4,93 (125.2)	2,05 (51.9)	1	1/2 x 3 1/2 (M12 x 89)	6,7 (3.0)
8 200	8,625 (219.1)	365 (25.2)	21326 (94.86)	0,34 (8.6)	11,62 (295.1)	10,77 (273.5)	7,06 (179.4)	7,29 (185.2)	6,49 (164.9)	2,59 (65.8)	1	5/8 x 4 1/8 (M16 x 105)	14,2 (6.4)

Nota:

- a. Separación disponible máxima entre extremos de tubería. Separación mínima = 0.120 in. (3,05 mm)
- b. Presión máxima y carga de extremo son el total de todas las cargas basadas en una tubería de acero de peso estándar. Las clasificaciones de presión y cargas de extremo podrían ser diferentes para otros materiales de tubería y/o espesor de pared. Contacte su Representante GRINNELL.
- c. La separación de extremo máx. es para una tubería ranurada de peso estándar.
- d. Los pernos y tuercas métricos codificados en color dorado están disponibles a pedido.

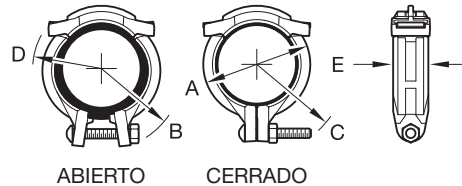


FIGURA 1
ACOPLAMIENTO RÍGIDO RANURADO G-FIRE FIGURE 579, 1 1/4 PULG. A 8 PULG. (DN32 TO DN200)
DIMENSIONES NOMINALES

Tamaño de tuberías ^c Nominal ANSI pulg. (D.E. mm)	Cédula de la tubería ^b	Clasificación de presión psi (bar)		
		UL	ULC	FM
1 1/4 (42,4); 1 1/2 (48,3); 2 (60,3)	10	365 (25.2)	365 (25.2)	365 (25.2)
	40	365 (25.2)	365 (25.2)	365 (25.2)
2 1/2 (73,0); 3 (88,9); 4 (114,3)	10	350 (24.1)	350 (24.1)	365 (25.2)
	40	365 (25.2)	365 (25.2)	365 (25.2)
6 (168,3); 8 (219,1) ^a	10	300 (20.7)	300 (20.7)	300 (20.7)
	40	365 (25.2)	365 (25.2)	365 (25.2)

Tubería D.E. ^c mm	Especificación de la tubería ^b	Clasificación de presión psi (bar)	
		UL	FM
76,1	ISO 4200 Tipo F	300 (20.7)	350 (24.1)
	ISO 4200 Tipo E	300 (20.7)	300 (20.7)
	ISO 4200 Tipo D	300 (20.7)	—
	EN 10255 Pesado	—	300 (20.7)
	EN 10255 Medio	300 (20.7)	300 (20.7)
139,7	ISO 4200 Tipo D, E, y F	300 (20.7)	300 (20.7)
	EN 10255 Pesado	—	300 (20.7)
	EN 10255 Medio	—	300 (20.7)
165,1	EN 10255 Pesado	—	300 (20.7)
	EN 10255 Medio	300 (20.7)	300 (20.7)

Tamaño de las tuberías Nominal ANSI pulg. (D.E. mm)	Especificación de la tubería ^d	Clasificación de presión psi (bar)	
		LPCB	VdS
1 1/4 (42,4); 1 1/2 (48,3); 2 (60,3); — (76,1); 3 (88,9); 4 (114,3); — (165,1)	ISO 65 Medio	290 (20)	—
6 (168,3); 8 (219,1)	ISO 4200 Grosor de Pared 5,4 mm	290 (20)	—
1 1/4 (42,4); 1 1/2 (48,3); 2 (60,3); — (76,1); 3 (88,9); 4 (114,3); — (139,7); 6 (168,3)	DIN 2448 o 2458	—	232 (16)

Nota:

- a. Para el tamaño de 8 pulg. (219,1 mm), grosor de la tubería mínimo permitido de 0.188 pulg. (4,77 mm).
b. Consulte los sitios web de las agencias para conocer el listado/aprobaciones de tubería especiales:
Sitio web UL - consulte el Directorio de Certificación en Línea, www.ul.com
FM Global website - www.approvalguide.com
c. Todos los acoplamientos están aprobados para su uso en sistemas de tuberías secas
d. Consulte el sitio web de la agencia para obtener el listado / aprobaciones de otras especificaciones de tuberías:
Sitio web de LPCB: consulte Buscar en nuestros listados: rociadores automáticos, sistemas de rociadores de agua y diluvio, www.redbooklive.com Sitio web de VdS: consulte las certificaciones en www.vds.de

TABLA A
CLASIFICACIONES DE PRESIÓN LISTADAS/APROBADAS

Instalación

Acoplamientos rígidos ranurados GRINNELL G-FIRE Figura 579 deben instalarse de acuerdo a esta sección.

Instrucciones generales

Lea y comprenda siempre las instrucciones. No retire ningún componente de tubería sin verificar que el sistema esté despresurizado y drenado.

Acoplamiento rígidos ranurado GRINNELL G-FIRE Figura 579 con lubricación adicional es recomendado para aplicaciones por debajo de 40°F (4°C).

La instalación se basa en la tubería ranurada de acuerdo con las Especificaciones de ranuras de corte estándar o ranuras redonda. Consulte la Hoja de datos técnicos TFP1898 para obtener información adicional.



Paso 1.

Paso 1. Inspeccione la ranura exterior y los extremos de la tubería para verificar que se eliminen todas las rebabas, desechos, suciedad, virutas sueltas, pinturas y cualquier otro material extraño como grasa. Las superficies de sellado del extremo de la tubería deben estar libres de bordes, salientes, hendiduras y/u otros defectos afilados.

Empaques Grado "A" son suministrados pre-lubricados y no requieren ninguna lubricación adicional para aplicaciones sobre 40°F (4°C).

NOTA: Se debe usar lubricación adicional en una tubería seca y aplicaciones de congelamiento. Se recomienda el uso de lubricante a base de silicona.

Para evitar el deterioro del material del empaque, se recomienda no utilizar lubricante de petróleo en un "EPDM" Grado "A".

PRECAUCIÓN

El retiro de la tuerca desde el perno puede producir la separación de los segmentos del acoplamiento en las bisagras y el desenganche del acoplamiento de la tubería. Tenga precaución para evitar el daño del equipo y/o lesiones al personal.



Paso 2.

Paso 2. No retire la tuerca del perno. Abra el acoplamiento extendiendo los segmentos del empaque hasta la extensión permitida por la tuerca y el perno.



Paso 3.

Paso 3. Empuje el empaque/acoplamiento en un extremo de la tubería hasta que el tope central del empaque esté en contacto con el extremo de la tubería (Ver Figura 2).

NOTA: El tope central del empaque no debe subirse a la superficie de sellado de la junta (Ver Figura 2).

PRECAUCIÓN

No descuide el acoplamiento cuando se tenga solo un extremo de tubería ya que puede desengancharse de la misma. El incumplimiento de esto podría producir daños al equipo y/o lesiones al personal.



FIGURA 2
FIGURA 579 POSICIÓN DEL
EMPAQUE DE TOPE CENTRAL



Paso 4.

Paso 4. Deslice el otro extremo de la tubería en el empaque/acoplamiento asegurándose de que haga contacto con el tope central del empaque (Ver Figura 2). Ambas tuberías deben alinearse en forma vertical y horizontal. Verifique que la carcasa se encuentre sobre empaque y que las guías de la carcasa estén alineadas con las ranuras de la tubería.



Paso 5.

Paso 5. Apriete la tuerca al par de apriete recomendado para el perno (consulte la Tabla B). Revise visualmente el acoplamiento para asegurarse de que las guías de la carcasa estén enganchadas en las ranuras de la tubería.

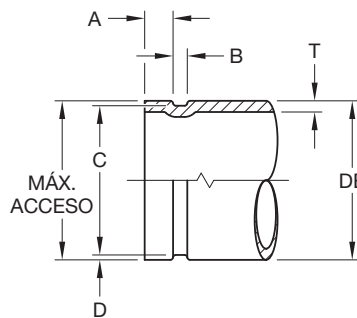
AVISO

Los acoplamientos de 1 1/4 pulg. A 8 pulg. (DN32 a DN200) tienen un espacio previsto de hasta 1/16 pulg. (1,60 mm) en el asiento del perno para permitir un agarre rígido positivo en la tubería.

La información de torsión del perno se proporciona a modo de guía y puede usarse al configurar la torsión en las llaves de impacto eléctricas. Consulte las instrucciones del fabricante para conocer detalles sobre la configuración.

Las longitudes de los pernos requieren el uso de adaptador profundo o extra profundo. La información sobre la profundidad interior de los adaptadores se proporciona solo como referencia. (Consulte la Figura 4). Para obtener recomendaciones específicas de conectores, comuníquese con el Servicio técnico.

Tamaño de tubería nominal Pulg ANSI DN	D.E. de tubería. Pulgadas (mm)		A ±0.031 (±0.78) Pulgadas (mm)	B ±0.031 (±0.78) Pulgadas (mm)	C Diámetro de ranura Pulgadas/mm		D Profundidad de ranura nominal Pulgadas (mm)	T Espesor de pared mínimo Pulgadas (mm)	Diámetro de acceso máximo permitido Pulgadas (mm)	
	D.E. Pulgadas (mm)	Tolerancia			Tol.	real +0,000				
		+	-							
1 1/4 (32)	1,660 (42.4)	0,029 (0.74)	0,016 (0.41)	0,625 (15.88)	0,281 (7.14)	1,535 (38.99)	-0,015 (-0.38)	0,063 (1.60)	0,065 (1.65)	1,77 (44.96)
1 1/2 (40)	1,900 (48.3)	0,019 (0.48)	0,019 (0.48)	0,625 (15.88)	0,281 (7.14)	1,775 (45.09)	-0,015 (-0.38)	0,063 (1.60)	0,065 (1.65)	2,01 (51.05)
2 50	2,375 (60.3)	0,024 (0.61)	0,024 (0.61)	0,625 (15.88)	0,344 (8.74)	2,250 (57.15)	-0,015 (-0.38)	0,062 (1.60)	0,065 (1.65)	2,48 (62.99)
2 1/2 65	2,875 (73.0)	0,029 (0.74)	0,029 (0.74)	0,625 (15.88)	0,344 (8.74)	2,720 (69.09)	-0,018 (-0.46)	0,078 (1.98)	0,083 (2.11)	2,98 (75.69)
76,1mm (65)	3,000 (76.2)	0,030 (0.76)	0,030 (0.76)	0,625 (15.88)	0,344 (8.74)	2,845 (72.26)	-0,018 (-0.46)	0,076 (1.93)	0,083 (2.11)	3,10 (78.74)
3 80	3,500 (88.9)	0,035 (0.89)	0,031 (0.79)	0,625 (15.88)	0,344 (8.74)	3,344 (84.94)	-0,018 (-0.46)	0,078 (1.98)	0,083 (2.11)	3,60 (91.44)
4 100	4,500 (114.3)	0,045 (1.14)	0,031 (0.79)	0,625 (15.88)	0,344 (8.74)	4,334 (110.08)	-0,020 (-0.51)	0,083 (2.11)	0,083 (2.11)	4,60 (116.84)
139,7mm (125)	5,500 (139.7)	0,056 (1.42)	0,031 (0.79)	0,625 (15.88)	0,344 (8.74)	5,334 (135.48)	-0,022 (-0.56)	0,083 (2.11)	0,109 (2.77)	5,60 (142.24)
165,1mm (150)	6,500 (165.1)	0,063 (1.60)	0,031 (0.79)	0,625 (15.88)	0,344 (8.74)	6,330 (160.78)	-0,022 (-0.56)	0,085 (2.16)	0,109 (2.77)	6,60 (167.64)
6 150	6,625 (168.3)	0,063 (1.60)	0,031 (0.79)	0,625 (15.88)	0,344 (8.74)	6,455 (163.96)	-0,022 (-0.56)	0,085 (2.16)	0,109 (2.77)	6,73 (170.94)
8 200	8,625 (219.1)	0,063 (1.60)	0,031 (0.79)	0,750 (19.05)	0,469 (11.91)	8,441 (214.40)	-0,025 (-0.64)	0,092 (2.34)	0,109 (2.77)	8,80 (223.52)



*Las ranuras de corte deben ser producidas en la fábrica por Wheatland Tube Co. y cumplir con las dimensiones de ranura por impresión estándar. Las ranuras de corte solo son Listadas UL. Consulte el Directorio de Certificación en Línea en www.UL.com para obtener más información.

FIGURA 3
ESPECIFICACIÓN ESTÁNDAR
RANURA POR IMPRESIÓN Y RANURA DE CORTE*
TUBERÍA DE ACERO

Tamaño de perno ANSI Pulgadas (mm)	Tamaño del adaptador ANSI Pulgadas (mm)	Profundidad interna mínima del adaptador Pulgadas (mm)	Rango de torsión de perno lb-ft (N-m)
3/8 (M10)	11/16 (17)	2,00 (51)	30-40 (60)
1/2 (M12)	7/8 (22)	2,40 (61)	90-110 (120-150)
5/8 (M16)	1 1/16 (27)	3,00 (76)	130-160 (175-215)

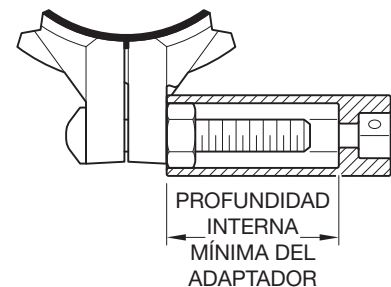


FIGURA 4
TORSIÓN DEL PERNO Y TAMAÑO DEL ADAPTADOR
RECOMENDACIONES

Tamaño de tubería nominal Pulg ANSI DN	D.E. de tubería. Pulgadas (mm)			A ± 0.031 (± 0.78) Pulgadas (mm)	B ± 0.031 (± 0.78) Pulgadas (mm)	C Diámetro de ranura Pulgadas/mm		D Profundidad de ranura nominal Pulgadas (mm)	T Espesor de pared mínimo Pulgadas (mm)
	D.E. Pulgadas (mm)	Tolerancia				Tol.	real +0,000		
		+	-						
1 1/4 (32)	1,660 (42.4)	0,029 (0.74)	0,016 (0.41)	0,625 (15.88)	0,313 (7.95)	1,535 (38.99)	-0,015 (-0.38)	0,063 (1.60)	0,140 (3.56)
1 1/2 (40)	1,900 (48.3)	0,019 (0.48)	0,019 (0.48)	0,625 (15.88)	0,313 (7.95)	1,775 (45.09)	-0,015 (-0.38)	0,063 (1.60)	0,145 (3.68)
2 50	2,375 (60.3)	0,024 (0.61)	0,024 (0.61)	0,625 (15.88)	0,313 (7.95)	2,250 (57.15)	-0,015 (-0.38)	0,062 (1.60)	0,154 (3.91)
2 1/2 65	2,875 (73.0)	0,029 (0.74)	0,029 (0.74)	0,625 (15.88)	0,313 (7.95)	2,720 (69.09)	-0,018 (-0.46)	0,078 (1.98)	0,188 (4.78)
76,1mm (65)	3,000 (76.2)	0,030 (0.76)	0,030 (0.76)	0,625 (15.88)	0,313 (7.95)	2,845 (72.26)	-0,018 (-0.46)	0,076 (1.93)	0,188 (4.78)
3 80	3,500 (88.9)	0,035 (0.89)	0,031 (0.79)	0,625 (15.88)	0,313 (7.95)	3,344 (84.94)	-0,018 (-0.46)	0,078 (1.98)	0,188 (4.78)
4 100	4,500 (114.3)	0,045 (1.14)	0,031 (0.79)	0,625 (15.88)	0,375 (9.53)	4,334 (110.08)	-0,020 (-0.51)	0,083 (2.11)	0,203 (5.16)
139,7mm (125)	5,500 (139.7)	0,056 (1.42)	0,031 (0.79)	0,625 (15.88)	0,375 (9.53)	5,334 (135.48)	-0,022 (-0.56)	0,083 (2.11)	0,203 (5.16)
165,1mm (150)	6,500 (165.1)	0,063 (1.60)	0,031 (0.79)	0,625 (15.88)	0,375 (9.53)	6,330 (160.78)	-0,022 (-0.56)	0,085 (2.16)	0,219 (5.56)
6 150	6,625 (168.3)	0,063 (1.60)	0,031 (0.79)	0,625 (15.88)	0,375 (9.53)	6,455 (163.96)	-0,022 (-0.56)	0,085 (2.16)	0,219 (5.56)
8 200	8,625 (219.1)	0,063 (1.60)	0,031 (0.79)	0,750 (19.05)	0,438 (11.13)	8,441 (214.40)	-0,025 (-0.64)	0,092 (2.34)	0,238 (6.05)

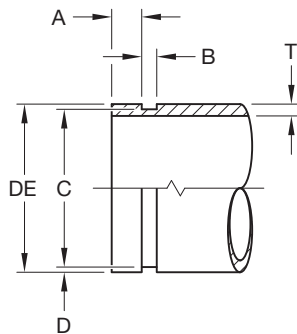


FIGURA 5
ESPECIFICACIÓN ESTÁNDAR
TUBERÍA DE ACERO DE RANURA DE CORTE

Mantenimiento y cuidado

Los acoplamientos rígidos ranurados GRINNELL G-FIRE Figura 579 deben mantenerse de acuerdo a esta sección.

Antes de cerrar una válvula de control del sistema de protección contra incendios, para realizar trabajos de mantenimiento en el sistema que controla, debe obtenerse la autorización de las autoridades correspondientes para dejar fuera de servicio los sistemas contra incendios afectados y notificar a todo el personal que pueda verse afectado.

Después de poner un sistema de protección de incendios en servicio, es necesario notificar a las autoridades pertinentes e informar a los responsables de supervisar las alarmas de las centrales de monitoreo públicas o privadas.

El propietario es responsable de la inspección, prueba y mantenimiento de su sistema y dispositivos de protección contra incendios de conformidad con este documento, así como con las normas aplicables de la ASOCIACIÓN NACIONAL DE PROTECCIÓN CONTRA INCENDIOS, como NFPA 25, además de las normas de cualquier autoridad que tenga jurisdicción. Ante cualquier duda, debe consultarse al instalador o al fabricante del producto. Se debe corregir inmediatamente cualquier deficiencia.

Se recomienda la inspección, prueba y mantenimiento de los sistemas de rociadores automáticos contra incendio, por una compañía de servicio calificada para inspección de acuerdo con los requerimientos locales o los códigos nacionales.

Garantía limitada

Para consultar los términos y condiciones de la garantía, visite www.tyco-fire.com.

Procedimiento para pedidos

Los productos GRINNELL están disponibles en todo el mundo a través de una red de centros de distribución. Para ubicar al distribuidor más cercano, visite www.tyco-fire.com. Al realizar un pedido, indique el nombre completo del producto.

Especifique: Acoplamiento Rígido Ranurado G-FIRE Figure 579 , cantidad, tamaño de tbería (Nominal ANSI o D E.), acabado (Naranja, Rojo, o Galvanizado), y Empaque Pre-lubricado Grado "A" EPDM.

