

## G-FIRE Figur 579 Stiv rillekobling 1 1/4 tomme til 8 tommer (DN32 til DN200)

### Generell beskrivelse

GRINNELL G-FIRE Figur 579 stive rillekoblinger gir en stiv kobling da de griper godt rundt hele rørets omkrets ved rillene. Figur 579 koblinger er en pålitelig metode for sammenføring av rør og er et rimelig alternativ til sveising, gjenging eller bruk av flenser.

Figur 579 koblinger tåler trykk på opptil 365 psi (25,2 bar) avhengig av rørstørrelsen og veggtykkelsen når de brukes i brannvernssystemer. Se Tabell A.

#### OBS

GRINNELL G-FIRE Figur 579 stiv rillekobling som beskrives her, må installeres og vedlikeholdes i henhold til denne installasjonshåndboken og gjeldende standarder til godkjenningnemden, i tillegg til kravene fra eventuelt andre myndigheter som har jurisdiksjon. Hvis dette ikke gjøres, kan det føre til alvorlige personskader eller nedsatt ytelse på disse enhetene.

Du må aldri fjerne rørkomponenter eller korrigere/utbedre feil på rørene uten først å slippe ut trykket og tømme systemet. Hvis dette ikke gjøres, kan det føre til alvorlige personskader, materielle skader og/eller nedsatt ytelse på enhetene.

Det er designerens ansvar å velge produkter som er egnet til formålet og påse at trykklassen og ytelsesdataene ikke overskrides. Ved valg av materialer og pakninger må det kontrolleres at de er kompatible med det spesifikke bruksområdet. Les og forstå installasjonsinstruksjoner.

Eieren er ansvarlig for å holde det mekaniske systemet og utstyret i behørig funksjonell stand. Kontakt leverandøren eller produsenten om du har spørsmål.

#### VIKTIG

Se teknisk datablad TFP2300 for advarsler vedrørende regulatorisk informasjon og helseopplysninger.

### Tekniske data

#### Godkjenninger

UL- og ULC-oppført  
FM-godkjent  
VdS-godkjent  
LPCB-sertifisert

Se Tabell A for detaljer.

#### Størrelser

1 1/4 tomme til 8 tommer (DN32 til DN200)

#### Hus

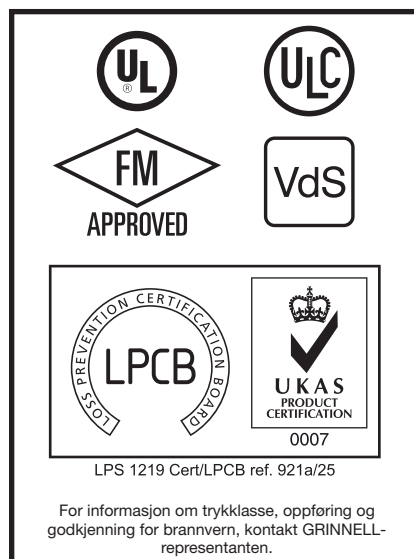
Duktilt jern som oppfyller kravene i ASTM A536, grad 65-45-12

#### Overflatebehandling

- Oransje blyfri maling
- Rød blyfri maling
- Varme-dyppet, galvanisert, oppfyller kravene i ASTM A153

#### Bolt/mutter

- ANSI:  
De ovale hodeboltene i karbonstål er varmebehandlet og oppfyller de fysiske egenskapene i henhold til ASTM A183 grad 2 og SAE J429 grad 5 med en strekkstyrke på minst 110,000 psi.  
De kraftige sekskantmutrene i karbonstål oppfyller de fysiske egenskapene i henhold til ASTM A183 grad 2 og SAE J995 grad 5. Bolter og mutre er sink-elektrobelagt i henhold til ASTM B633.
- Metriske enheter:  
De ovale hodeboltene i karbonstål (fargekodet i gull) er varmebehandlet og oppfyller de fysiske egenskapene i henhold til ASTM F568M med en strekkstyrke på minst 760 MPa.  
De kraftige sekskantmutrene i karbonstål oppfyller de fysiske egenskapene i henhold til ASTM A563M klasse 9. Bolter og mutre er sink-elektrobelagt i henhold til ASTM B633.



#### Pakninger

- Forhåndssmurte grad "A" EPDM, fargekodet i fiolett, -30 °F til 150 °F (-34 °C til 66 °C)

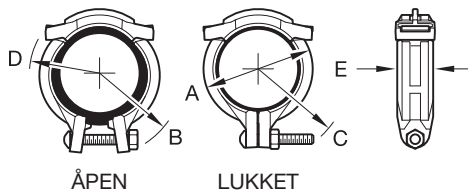
For tørr- og frostsikringssystemer er det nødvendig med smøring. Se installasjonshåndboken IH-1000FP for detaljer.

Se teknisk datablad TFP1895 for riktig valg av pakninger.

Rørstørrelse		Maks. <sup>b</sup> trykk psi (bar)	Maks. <sup>b</sup> endelast Lbs. (kN)	Maks. <sup>a, c</sup> endeåp- ning Tommer (mm)	Nominelle mål						Koblingsbolter		Om- trentlig vekt Lbs. (kg)
Nominelle ANSI tom- mer DN	U.D. Tommer (mm)				A (Åpen) Tommer (mm)	A (Lukket) Tommer (mm)	B (Radius) Tommer (mm)	C (Radius) Tommer (mm)	D (Radius) Tommer (mm)	E Tommer (mm)	Ant.	Størrelse <sup>d</sup> Tommer (mm)	
1 1/4 32	1,660 (42,4)	365 (25,2)	790 (3,51)	0,32 (8,1)	3,05 (77,5)	2,81 (71,4)	2,53 (64,3)	2,88 (73,2)	2,06 (52,3)	2,05 (51,9)	1	3/8 x 2 1/2 (M10 x 64)	1,7 (0,8)
1 1/2 40	1,900 (48,3)	365 (25,2)	1035 (4,60)	0,32 (8,1)	3,36 (85,3)	3,08 (78,2)	2,70 (68,6)	2,98 (75,7)	2,19 (55,6)	2,05 (51,9)	1	3/8 x 2 1/2 (M10 x 64)	1,8 (0,8)
2 50	2,375 (60,3)	365 (25,2)	1617 (7,19)	0,32 (8,1)	3,92 (99,6)	3,41 (86,5)	2,94 (74,7)	3,36 (85,2)	2,40 (60,8)	2,05 (51,9)	1	3/8 x 2 3/4 (M10 x 70)	1,9 (0,9)
2 1/2 65	2,875 (73,0)	365 (25,2)	2370 (10,54)	0,32 (8,1)	4,48 (113,8)	3,97 (100,7)	3,19 (81,1)	3,54 (90,0)	2,64 (67,2)	2,05 (51,9)	1	3/8 x 2 3/4 (M10 x 70)	2,1 (1,0)
76,1 65	3,000 (76,1)	350 (24,1)	2474 (11,00)	0,32 (8,1)	4,53 (115,1)	4,09 (103,9)	3,24 (82,2)	3,59 (91,2)	2,69 (68,3)	2,05 (51,9)	1	3/8 x 2 3/4 (M10 x 70)	2,2 (1,0)
3 80	3,500 (88,9)	365 (25,2)	3512 (15,62)	0,32 (8,1)	5,10 (129,5)	4,57 (116,0)	3,45 (87,7)	3,79 (96,2)	3,18 (80,7)	2,05 (51,9)	1	3/8 x 2 3/4 (M10 x 70)	2,8 (1,3)
4 100	4,500 (114,3)	365 (25,2)	5805 (25,82)	0,32 (8,1)	6,20 (157,5)	5,67 (143,9)	4,32 (109,7)	4,71 (119,6)	3,70 (93,9)	2,05 (51,9)	1	1/2 x 3 1/2 (M12 x 89)	4,0 (1,8)
139,7 125	5,500 (139,7)	300 (20,7)	7127 (31,70)	0,32 (8,1)	7,63 (193,9)	7,14 (181,3)	4,92 (125,0)	5,18 (131,5)	4,37 (111,1)	2,05 (51,9)	1	1/2 x 3 1/2 (M12 x 89)	5,9 (2,7)
165,1 150	6,500 (165,1)	300 (20,7)	9955 (44,28)	0,32 (8,1)	8,67 (220,2)	8,14 (206,6)	5,39 (137,0)	5,60 (142,2)	4,85 (123,3)	2,05 (51,9)	1	1/2 x 3 1/2 (M12 x 89)	6,7 (3,0)
6 150	6,625 (168,3)	365 (25,2)	12582 (55,97)	0,32 (8,1)	8,85 (224,8)	8,26 (209,8)	5,50 (139,6)	5,65 (143,6)	4,93 (125,2)	2,05 (51,9)	1	1/2 x 3 1/2 (M12 x 89)	6,7 (3,0)
8 200	8,625 (219,1)	365 (25,2)	21326 (94,86)	0,34 (8,6)	11,62 (295,1)	10,77 (273,5)	7,06 (179,4)	7,29 (185,2)	6,49 (164,9)	2,59 (65,8)	1	5/8 x 4 1/8 (M16 x 105)	14,2 (6,4)

**Merk:**

- a. Maksimal tilgjengelig åpning mellom rørendene. Minimumsåpning = 0,120 tommer (3,05 mm)  
 b. Maks. trykk og endelast er totalt fra all last basert på stålrør med standardvekt.  
 Trykkklasser og endelast kan variere for andre rormaterialer og/eller veggtykkelser. Kontakt GRINNELL-representanten.  
 c. Maks. endeåpning er for rør med kuttede riller og standardvekt.  
 d. Metriske bolter og mutre som er fargekodet gull er tilgjengelige på forespørsel.



**FIGUR 1**  
**G-FIRE FIGUR 579 STIV RILLEKOBLING, 1 1/4 TOMME TIL 8 TOMMER (DN32 TIL DN200)**  
**NOMINELLE MÅL**

Rørstørrelser <sup>c</sup> Nominelle ANSI tommer (U.D. mm)	Rørskjema <sup>b</sup>	Trykkklasse psi (bar)		
		UL	ULC	FM
1 1/4 (42,4); 1 1/2 (48,3); 2 (60,3)	10	365 (25,2)	365 (25,2)	365 (25,2)
	40	365 (25,2)	365 (25,2)	365 (25,2)
2 1/2 (73,0); 3 (88,9); 4 (114,3)	10	350 (24,1)	350 (24,1)	365 (25,2)
	40	365 (25,2)	365 (25,2)	365 (25,2)
6 (168,3); 8 (219,1) <sup>a</sup>	10	300 (20,7)	300 (20,7)	300 (20,7)
	40	365 (25,2)	365 (25,2)	365 (25,2)

Utvendig rørdiameter <sup>c</sup> mm	Rørspesifikasjon <sup>b</sup>	Trykkklasse psi (bar)	
		UL	FM
76,1	ISO 4200 Type F	300 (20,7)	350 (24,1)
	ISO 4200 Type E	300 (20,7)	300 (20,7)
	ISO 4200 Type D	300 (20,7)	—
	EN 10255 kraftig	—	300 (20,7)
	EN 10255 middels	300 (20,7)	300 (20,7)
139,7	ISO 4200 Type D, E og F	300 (20,7)	300 (20,7)
	EN 10255 kraftig	—	300 (20,7)
	EN 10255 middels	—	300 (20,7)
165,1	EN 10255 kraftig	—	300 (20,7)
	EN 10255 middels	300 (20,7)	300 (20,7)

Rørstørrelser Nominelle ANSI tommer (U.D. mm)	Rørspesifikasjon <sup>d</sup>	Trykkklasse psi (bar)	
		LPCB	VdS
1 1/4 (42,4); 1 1/2 (48,3); 2 (60,3); — (76,1); 3 (88,9); 4 (114,3); — (165,1)	ISO 65 middels	290 (20)	—
6 (168,3); 8 (219,1)	ISO 4200 veggtykkelse 5,4 mm	290 (20)	—
1 1/4 (42,4); 1 1/2 (48,3); 2 (60,3); — (76,1); 3 (88,9); 4 (114,3); — (139,7); 6 (168,3)	DIN 2448 eller 2458	—	232 (16)

**Merk:**

- For 8 tommer/219,1 mm størrelsen er den minste tillatte rør-veggtykkelsen 0,188 tommer/4,77 mm.
- Se nemdens nettside for oppføring/godkjenninger av spesialrør:  
ULs nettside - se Online Certification Directory, [www.ul.com](http://www.ul.com)  
FM Globals nettside - [www.approvalguide.com](http://www.approvalguide.com)
- Alle koblingene er godkjent for tørrsystemer
- Se nemdens nettside for oppføring/godkjenninger av andre rørspesifikasjoner:  
LPCBs nettside - Se Search Our Listings - Automatic Sprinklers, Water Spray and Deluge Systems, [www.redbooklive.com](http://www.redbooklive.com)  
VdSs nettside - se certifications, [www.vds.de](http://www.vds.de)

**TABELL A**  
**OPPFØRTE/GODKJENTE TRYKKLASSER**

## Installasjon

GRINNELL G-FIRE Figur 579 stiv rillekobling må monteres som beskrevet i dette avsnittet.

### Generelle instruksjoner

Les og forstå instruksjonene. Du må aldri fjerne rørkomponenter uten først å kontrollere at systemet er trykkavlastet og tomt.

Figur 579 stiv rillekobling med ekstra smøring anbefales på bruksområder der temperaturen er under 40 °F (4 °C).

Installasjonen er basert på rør med riller i henhold til standardspesifikasjonene for kuttede riller eller rulleriller. Se teknisk datablad TFP1898 for mer informasjon.



**Trinn 1.** Inspiser utvendige riller og rørender for å kontrollere at alle grader, løst smuss, skitt, hakk, maling og andre fremmedlegemer som f.eks. fett er fjernet. Overflatene på rørene endeforseglinger må være uten skarpe kanter, utstikkende deler, fordypninger og/eller andre defekter.

Grad "A" pakninger leveres forhåndsmurte og trenger ikke ekstra smøring for bruksområder der temperaturen er over 40 °F (4 °C).

**MERK:** Det er nødvendig med ekstra smøring i tørrør- og frostsikringsystemer. Et silikonbasert smøremiddel anbefales.

For å forhindre at pakningsmaterialet forringes, bør det ikke brukes et petroleumbasert smøremiddel på grad "A" "EPDM".

### FORSIKTIG

Dersom du fjerner mutteren fra bolten, kan dette føre til at koblingssegmentene skiller seg ved hengslene og at koblingen løsner fra røret. Vær forsiktig så du unngår skader på utstyret og/eller personskader.



**Trinn 2.** Ikke fjern mutteren fra bolten. Åpne koblingen ved å trekke koblingssegmentene fra hverandre så langt bolten og mutteren tillater det.

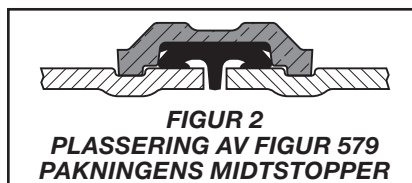


**Trinn 3.** Skyv pakningen/koblingen inn på enden av røret til pakningens midtstopper kommer i kontakt med enden på røret (se Figur 2).

**MERK:** Pakningens midtstopper skal ikke gli opp på pakningens forseglingsflate (se Figur 2).

### FORSIKTIG

Ikke forlat koblingen uten tilsyn på kun en rørende da den kan løsne fra røret. Hvis dette ikke blir gjort, kan det føre til skader på utstyret og/eller personskader.



**Trinn 4.** Skyv den andre rørende inn på pakningen/koblingen slik at den kommer i kontakt med pakningens midtstopper (se Figur 2). Begge rørene må justeres vertikalt og horisontalt. Kontroller at huset er over pakningen og at husets tapper på linje med rørenes riller.



**Trinn 5.** Stram mutteren til anbefalt tiltrekkingmoment (Se Tabell B). Kontroller koblingen visuelt for å påse at husets tapper er satt inn i rørenes riller.

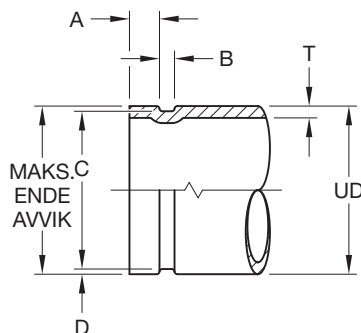
### OBS

Koblingene på 1 1/4 tomme til 8 tommer (DN32 til DN200) har en tiltenkt åpning på opptil 1/16 tomme (1,60 mm) ved bolteplaten for å gi et godt, stivt grep rundt røret.

Informasjon om boltenes tiltrekkingmoment er oppgitt som en retningslinje og kan brukes når du stiller inn tiltrekkingmomentet på elektriske skrunøkler. Se produsentens instruksjoner for innstillinger.

Boltelengdene krever bruk av dype eller ekstra dype hullpiper. Informasjon om innvendig gjengedybde er kun oppgitt som en veiledning. (Se Figur 4) For spesifikke anbefalinger om gjenger, kontakt teknisk service.

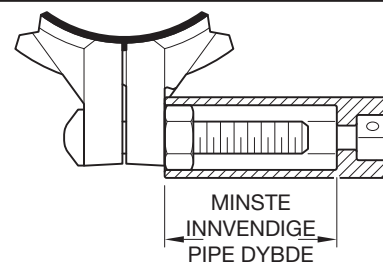
Nominell rørstørrelse ANSI tommer DN	Utvendig rørdiameter Tommer (mm)		A ±0,031 (±0,78) Tommer (mm)	B ±0,031 (±0,78) Tommer (mm)	C Rillediameter Tommer/mm		D Nominell rilledybde Tommer (mm)	T Minimums vegg Tommer (mm)	Maks. tillatt flens- diameter Tommer (mm)	
	U.D. Tommer (mm)	Toleranse			Faktisk	Tol. +0,000				
		+								-
1 1/4 (32)	1,660 (42,4)	0,029 (0,74)	0,016 (0,41)	0,625 (15,88)	0,281 (7,14)	1,535 (38,99)	-0,015 (-0,38)	0,063 (1,60)	0,065 (1,65)	1,77 (44,96)
1 1/2 (40)	1,900 (48,3)	0,019 (0,48)	0,019 (0,48)	0,625 (15,88)	0,281 (7,14)	1,775 (45,09)	-0,015 (-0,38)	0,063 (1,60)	0,065 (1,65)	2,01 (51,05)
2 50	2,375 (60,3)	0,024 (0,61)	0,024 (0,61)	0,625 (15,88)	0,344 (8,74)	2,250 (57,15)	-0,015 (-0,38)	0,062 (1,60)	0,065 (1,65)	2,48 (62,99)
2 1/2 65	2,875 (73,0)	0,029 (0,74)	0,029 (0,74)	0,625 (15,88)	0,344 (8,74)	2,720 (69,09)	-0,018 (-0,46)	0,078 (1,98)	0,083 (2,11)	2,98 (75,69)
76,1 mm (65)	3,000 (76,2)	0,030 (0,76)	0,030 (0,76)	0,625 (15,88)	0,344 (8,74)	2,845 (72,26)	-0,018 (-0,46)	0,076 (1,93)	0,083 (2,11)	3,10 (78,74)
3 80	3,500 (88,9)	0,035 (0,89)	0,031 (0,79)	0,625 (15,88)	0,344 (8,74)	3,344 (84,94)	-0,018 (-0,46)	0,078 (1,98)	0,083 (2,11)	3,60 (91,44)
4 100	4,500 (114,3)	0,045 (1,14)	0,031 (0,79)	0,625 (15,88)	0,344 (8,74)	4,334 (110,08)	-0,020 (-0,51)	0,083 (2,11)	0,083 (2,11)	4,60 (116,84)
139,7 mm (125)	5,500 (139,7)	0,056 (1,42)	0,031 (0,79)	0,625 (15,88)	0,344 (8,74)	5,334 (135,48)	-0,022 (-0,56)	0,083 (2,11)	0,109 (2,77)	5,60 (142,24)
165,1 mm (150)	6,500 (165,1)	0,063 (1,60)	0,031 (0,79)	0,625 (15,88)	0,344 (8,74)	6,330 (160,78)	-0,022 (-0,56)	0,085 (2,16)	0,109 (2,77)	6,60 (167,64)
6 150	6,625 (168,3)	0,063 (1,60)	0,031 (0,79)	0,625 (15,88)	0,344 (8,74)	6,455 (163,96)	-0,022 (-0,56)	0,085 (2,16)	0,109 (2,77)	6,73 (170,94)
8 200	8,625 (219,1)	0,063 (1,60)	0,031 (0,79)	0,750 (19,05)	0,469 (11,91)	8,441 (214,40)	-0,025 (-0,64)	0,092 (2,34)	0,109 (2,77)	8,80 (223,52)



\*Sveiseriller må fabrikkproduseres av Wheatland Tube Co. og oppfylle kravene for standardmål på rulleriller. Sveiseriller er kun UL-oppførte. Se Online Certifications Directory på [www.UL.com](http://www.UL.com) for detaljer.

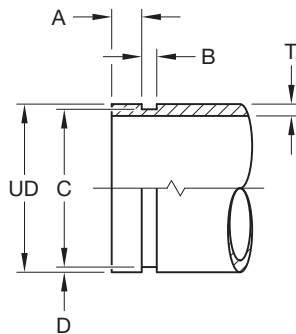
**FIGUR 3  
STANDARDSPESIFIKASJON  
RULLERILLER OG SVEISERILLER\*  
STÅLRØR**

Boltestørrelse ANSI Tommer (mm)	Gjengestørrelse ANSI Tommer (mm)	Minste innvendige pipe dybde Tommer (mm)	Momentområde for bolter lb-ft (N-m)
3/8 (M10)	11/16 (17)	2,00 (51)	30-40 (60)
1/2 (M12)	7/8 (22)	2,40 (61)	90-110 (120-150)
5/8 (M16)	1 1/16 (27)	3,00 (76)	130-160 (175-215)



**FIGUR 4  
BOLTEMOMENT OG GJENGESTØRRELSE  
RÅD**

Nominell rørstørrelse ANSI tommer DN	Utvendig rørdiameter Tommer (mm)			A ±0,031 (±0,78) Tommer (mm)	B ±0,031 (±0,78) Tommer (mm)	C Rillediameter Tommer/mm		D Nominell rilledybde Tommer (mm)	T Minimums vegg Tommer (mm)
	U.D. Tommer (mm)	Toleranse				Faktisk	Tol. +0,000		
		+	-						
1 1/4 (32)	1,660 (42,4)	0,029 (0,74)	0,016 (0,41)	0,625 (15,88)	0,313 (7,95)	1,535 (38,99)	-0,015 (-0,38)	0,063 (1,60)	0,140 (3,56)
1 1/2 (40)	1,900 (48,3)	0,019 (0,48)	0,019 (0,48)	0,625 (15,88)	0,313 (7,95)	1,775 (45,09)	-0,015 (-0,38)	0,063 (1,60)	0,145 (3,68)
2 50	2,375 (60,3)	0,024 (0,61)	0,024 (0,61)	0,625 (15,88)	0,313 (7,95)	2,250 (57,15)	-0,015 (-0,38)	0,062 (1,60)	0,154 (3,91)
2 1/2 65	2,875 (73,0)	0,029 (0,74)	0,029 (0,74)	0,625 (15,88)	0,313 (7,95)	2,720 (69,09)	-0,018 (-0,46)	0,078 (1,98)	0,188 (4,78)
76,1 mm (65)	3,000 (76,2)	0,030 (0,76)	0,030 (0,76)	0,625 (15,88)	0,313 (7,95)	2,845 (72,26)	-0,018 (-0,46)	0,076 (1,93)	0,188 (4,78)
3 80	3,500 (88,9)	0,035 (0,89)	0,031 (0,79)	0,625 (15,88)	0,313 (7,95)	3,344 (84,94)	-0,018 (-0,46)	0,078 (1,98)	0,188 (4,78)
4 100	4,500 (114,3)	0,045 (1,14)	0,031 (0,79)	0,625 (15,88)	0,375 (9,53)	4,334 (110,08)	-0,020 (-0,51)	0,083 (2,11)	0,203 (5,16)
139,7 mm (125)	5,500 (139,7)	0,056 (1,42)	0,031 (0,79)	0,625 (15,88)	0,375 (9,53)	5,334 (135,48)	-0,022 (-0,56)	0,083 (2,11)	0,203 (5,16)
165,1 mm (150)	6,500 (165,1)	0,063 (1,60)	0,031 (0,79)	0,625 (15,88)	0,375 (9,53)	6,330 (160,78)	-0,022 (-0,56)	0,085 (2,16)	0,219 (5,56)
6 150	6,625 (168,3)	0,063 (1,60)	0,031 (0,79)	0,625 (15,88)	0,375 (9,53)	6,455 (163,96)	-0,022 (-0,56)	0,085 (2,16)	0,219 (5,56)
8 200	8,625 (219,1)	0,063 (1,60)	0,031 (0,79)	0,750 (19,05)	0,438 (11,13)	8,441 (214,40)	-0,025 (-0,64)	0,092 (2,34)	0,238 (6,05)



**FIGUR 5**  
**STANDARDSPESIFIKASJON**  
**STÅLRØR MED KUTTEDE RILLER**



## **Stell og vedlikehold**

GRINNELL G-FIRE Figur 579 stiv rillekobling må vedlikeholdes som beskrevet i dette avsnittet.

Før kontrollventilen på et brannvernssystem stenges for vedlikeholdsarbeid på brannvernssystemet som den styrer, må du innhente tillatelse til å koble fra det aktuelle brannvernssystemet fra relevante myndigheter, og alt personell dette angår må varsles.

Når brannvernssystemet er satt ut av drift for service, må du underrette relevante myndigheter og informere de ansvarlige for overvåking av eiendoms- og/eller sentrale stasjonsalarmer.

Eieren er ansvarlig for kontroll, testing og vedlikehold av brannvernssystemet og tilhørende enheter i overensstemmelse med i dette dokumentet, samt gjeldende standarder fra NATIONAL FIRE PROTECTION ASSOCIATION, som f.eks. NFPA 25, i tillegg til gjeldende standarder fra myndigheten som har jurisdiksjon på området. Kontakt leverandøren eller produsenten om du har spørsmål. Alle skader må korrigeres umiddelbart.

Det anbefales å få automatiske sprinklersystemer kontrollert, testet og vedlikeholdt av en kvalifisert kontrollservice i henhold til lokale forskrifter og/eller nasjonale bestemmelser.

## **Begrenset garanti**

For garantiens vilkår og betingelser, besøk [www.tyco-fire.com](http://www.tyco-fire.com).

## **Ordreprosedyre**

GRINNELL-produkter er tilgjengelig over hele verden via et nettverk med distribusjonssentre. For opplysninger om den nærmeste distributøren, gå til [www.tyco-fire.com](http://www.tyco-fire.com). Når du legger inn en ordre, må du oppgi fullstendig produktnavn.

Oppgi: G-FIRE Figur 579 stiv rillekobling, antall, rørstørrelse (nominell ANSI eller U.D.), finish (oransje, rød eller galvanisert) og forhåndssmurt grad "A" EPDM pakning.

