

## G-FIRE Figure 579 Rillad stum koppling 1 1/4 tum till 8 tum (DN32 till DN200)

### Allmän beskrivning

GRINNELL G-FIRE Figure 579 Rillade stumma kopplingar ger en stum skarv genom att bestämt gripa tag i rörrillor-nas hela omkrets. Figure 579-kopplingar är en tillförlitlig metod för att skarva rör och är ett ekonomiskt alternativ till svetsning, gängning eller användning av flänsar.

Figure 579-kopplingar är klassade för tryck upp till 365 psi (25,2 bar) beroende på rörstorlek och vägg tjocklek när de används i brandskyddsapplikationer. Se tabell A.

#### NOTERING

GRINNELL G-FIRE Figure 579 Rillad stum koppling som här beskrivs måste installeras och underhållas enligt detta dokument, och enligt tillämpliga standarder från det godkännande organet samt standarder från berörda kravställare. Underlåtenhet att göra detta kan resultera i allvarliga personskador eller försämra prestandan hos dessa enheter.

Avlägsna aldrig någon rörkomponent och korrigerar eller modifiera aldrig några felaktigheter eller brister i rörkonstruktioner utan att först tryckutjämna och dränera systemet. Underlåtenhet att göra detta kan leda till allvarliga personskador, skada på

egendom eller försämra enheternas prestanda.

Det är konstruktörens ansvar att välja produkter som är lämpliga för den avsedda applikationen och att säkerställa att tryckklassningar och data beträffande prestanda inte över-skrids. Valen av material och packning ska bekräftas vara kompatibla med den specifika applikationen. Var alltid noga med att läsa och förstå installationsanvisningarna.

#### VIKTIGT

Se Tekniskt datablad TFP2300 för varningar angående föreskrift- och hälsoinformation.

Ägaren är ansvarig för att underhålla sina mekaniska system och enheter samt att hålla dem i gott, funktionsdugligt skick. Kontakta installatören eller tillverkaren vid eventuella frågor.

### Teknisk Data

#### Godkännanden

UL- och ULC-listad  
FM-godkänd  
VdS-godkänd  
LPCB-certifierad

Se tabell A för detaljer.

#### Storlekar

1 1/4 till 8 tum (DN32 till DN200)

#### Hölje

Smidbart gjutjärn som uppfyller ASTM A536, Grad 65-45-12

#### Finish

- Orange, blyfri lack
- Röd, blyfri lack
- Varmförtent, galvaniserad enligt ASTM A153

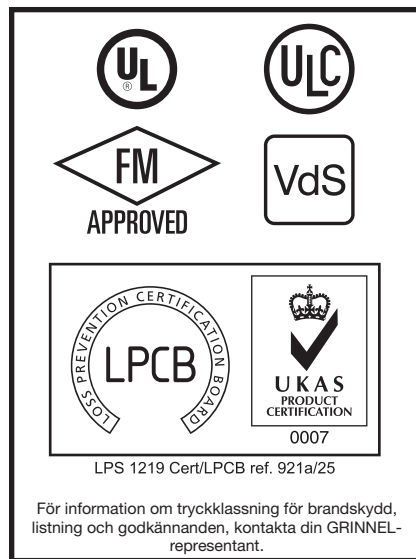
#### Bult / Mutter

- ANSI:  
Huvudbultar av kolstål med oval hals är värmebehandlade och följer de fysiska egenskaperna enligt ASTM A183 Grad 2 och SAE J429 Grad 5 med en min. draghållfasthet på 110.000 psi.

Kraftiga sexkantmutterar av kolstål följer de fysiska egenskaperna enligt ASTM A183 Grad 2 och SAE J995 Grad 5. Bultar och muttrar är zinkelektropläterade (galvaniserade) enligt ASTM B633.

- Metrisk:  
Huvudbultar av kolstål med oval hals (guldfärgad kod) är värmebehandlade och följer de fysiska egenskaperna enligt ASTM F568M med en min. draghållfasthet på 760 MPa.

Kraftiga sexkantmutterar av kolstål följer de fysiska egenskaperna enligt ASTM A563M Klass 9. Bultar och muttrar är zinkelektropläterade (galvaniserade) enligt ASTM B633.



#### Packningar

- Försmorda Grad "A" EPDM, Violet färgkod, -34 till 66 °C (-30 till 150 °F)

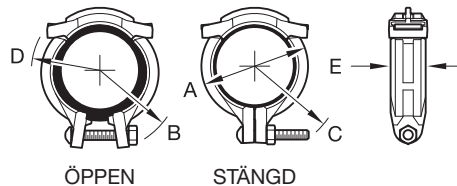
För torra system och fryssystem krävs smörjning. Se Installationsmanual IH-1000FP för detaljer.

För rätt val av packning, se Tekniskt datablad TFP1895.

Rörstorlek		Max. <sup>b</sup> tryck bar (psi)	Max. <sup>b</sup> Ändlast Lbs. (kN)	Max. <sup>a, c</sup> Ändgap Tum (mm)	Nominella mått						Kopplingskruvar		Vikt cirka Lbs. (kg)
Nominell AN- SI-tum DN	Ytterdi- ameter mm (tum)				A (Öppen) Tum (mm)	A (Stängd) Tum (mm)	B (Radie) Tum (mm)	C (Radie) Tum (mm)	D (Radie) Tum (mm)	E Tum (mm)	An- tal	Storlek <sup>d</sup> mm (tum)	
1 1/4 32	1,660 (42,4)	365 (25,2)	790 (3,51)	0,32 (8,1)	3,05 (77,5)	2,81 (71,4)	2,53 (64,3)	2,88 (73,2)	2,06 (52,3)	2,05 (51,9)	1	3/8 x 2 1/2 (M10 x 64)	1,7 (0,8)
1 1/2 40	1,900 (48,3)	365 (25,2)	1035 (4,60)	0,32 (8,1)	3,36 (85,3)	3,08 (78,2)	2,70 (68,6)	2,98 (75,7)	2,19 (55,6)	2,05 (51,9)	1	3/8 x 2 1/2 (M10 x 64)	1,8 (0,8)
2 50	2,375 (60,3)	365 (25,2)	1617 (7,19)	0,32 (8,1)	3,92 (99,6)	3,41 (86,5)	2,94 (74,7)	3,36 (85,2)	2,40 (60,8)	2,05 (51,9)	1	3/8 x 2 3/4 (M10 x 70)	1,9 (0,9)
2 1/2 65	2,875 (73,0)	365 (25,2)	2370 (10,54)	0,32 (8,1)	4,48 (113,8)	3,97 (100,7)	3,19 (81,1)	3,54 (90,0)	2,64 (67,2)	2,05 (51,9)	1	3/8 x 2 3/4 (M10 x 70)	2,1 (1,0)
76,1 65	3,000 (76,1)	350 (24,1)	2474 (11,00)	0,32 (8,1)	4,53 (115,1)	4,09 (103,9)	3,24 (82,2)	3,59 (91,2)	2,69 (68,3)	2,05 (51,9)	1	3/8 x 2 3/4 (M10 x 70)	2,2 (1,0)
3 80	3,500 (88,9)	365 (25,2)	3512 (15,62)	0,32 (8,1)	5,10 (129,5)	4,57 (116,0)	3,45 (87,7)	3,79 (96,2)	3,18 (80,7)	2,05 (51,9)	1	3/8 x 2 3/4 (M10 x 70)	2,8 (1,3)
4 100	4,500 (114,3)	365 (25,2)	5805 (25,82)	0,32 (8,1)	6,20 (157,5)	5,67 (143,9)	4,32 (109,7)	4,71 (119,6)	3,70 (93,9)	2,05 (51,9)	1	1/2 x 3 1/2 (M12 x 89)	4,0 (1,8)
139,7 125	5,500 (139,7)	300 (20,7)	7127 (31,70)	0,32 (8,1)	7,63 (193,9)	7,14 (181,3)	4,92 (125,0)	5,18 (131,5)	4,37 (111,1)	2,05 (51,9)	1	1/2 x 3 1/2 (M12 x 89)	5,9 (2,7)
165,1 150	6,500 (165,1)	300 (20,7)	9955 (44,28)	0,32 (8,1)	8,67 (220,2)	8,14 (206,6)	5,39 (137,0)	5,60 (142,2)	4,85 (123,3)	2,05 (51,9)	1	1/2 x 3 1/2 (M12 x 89)	6,7 (3,0)
6 150	6,625 (168,3)	365 (25,2)	12582 (55,97)	0,32 (8,1)	8,85 (224,8)	8,26 (209,8)	5,50 (139,6)	5,65 (143,6)	4,93 (125,2)	2,05 (51,9)	1	1/2 x 3 1/2 (M12 x 89)	6,7 (3,0)
8 200	8,625 (219,1)	365 (25,2)	21326 (94,86)	0,34 (8,6)	11,62 (295,1)	10,77 (273,5)	7,06 (179,4)	7,29 (185,2)	6,49 (164,9)	2,59 (65,8)	1	5/8 x 4 1/8 (M16 x 105)	14,2 (6,4)

**Notering:**

- a. Max. tillåtet gap mellan rörändar. Min. gap = 0,120 tum (3,05 mm)  
b. Max. tryck och ändlast är totalen från alla laster baserat på stålror av standardvikt.  
Tryckvärden och ändlast kan variera för andra rörmaterial och/eller vägg tjocklek. Kontakta din GRINNELL-representant.  
c. Max. ändgap är för skuren rillad rörledning av standardvikt.  
d. Guldfärgkodade metriska bultar och muttrar är tillgängliga på begäran.

**FIGUR 1**

**G-FIRE FIGURE 579 RILLAD STYV KOPPLING, 1 1/4 TUM TILL 8 TUM (DN32 TILL DN200)  
NOMINELLA MÅTT**

Rörstorlekar <sup>c</sup> Nominell ANSI-tum (Y.D. mm)	Rörschema <sup>b</sup>	Tryckklassning bar (psi)		
		UL	ULC	FM
1 1/4 (42,4), 1 1/2 (48,3), 2 (60,3)	10	365 (25,2)	365 (25,2)	365 (25,2)
	40	365 (25,2)	365 (25,2)	365 (25,2)
2 1/2 (73,0), 3 (88,9), 4 (114,3)	10	350 (24,1)	350 (24,1)	365 (25,2)
	40	365 (25,2)	365 (25,2)	365 (25,2)
6 (168,3), 8 (219,1) <sup>a</sup>	10	300 (20,7)	300 (20,7)	300 (20,7)
	40	365 (25,2)	365 (25,2)	365 (25,2)

Rör O.D. <sup>c</sup> mm	Rörspecifikation <sup>b</sup>	Tryckklassning bar (psi)	
		UL	FM
76,1	ISO 4200 Typ F	300 (20,7)	350 (24,1)
	ISO 4200 Typ E	300 (20,7)	300 (20,7)
	ISO 4200 Typ D	300 (20,7)	—
	EN 10255 Tung	—	300 (20,7)
	EN 10255 Medium	300 (20,7)	300 (20,7)
139,7	ISO 4200 Typ D, E och F	300 (20,7)	300 (20,7)
	EN 10255 Tung	—	300 (20,7)
	EN 10255 Medium	—	300 (20,7)
165,1	EN 10255 Tung	—	300 (20,7)
	EN 10255 Medium	300 (20,7)	300 (20,7)

Rörstorlekar Nominell ANSI-tum (Y.D. mm)	Rörspecifikation <sup>d</sup>	Tryckklassning bar (psi)	
		LPCB	VdS
1 1/4 (42,4), 1 1/2 (48,3), 2 (60,3), — (76,1); 3 (88,9), 4 (114,3), — (165,1)	ISO 65 Medium	290 (20)	—
6 (168,3), 8 (219,1)	ISO 4200 Väggtjocklek 5,4 mm	290 (20)	—
1 1/4 (42,4), 1 1/2 (48,3), 2 (60,3), — (76,1); 3 (88,9), 4 (114,3), — (139,7), 6 (168,3)	DIN 2448 eller 2458	—	232 (16)

**Notering:**

- a. För 8 tum (219,1 mm) storlek är minsta tillåtna rörväggtjocklek 0,188 tum (4,77 mm).  
b. Se Agency-webbplatsen för listning/godkännanden av specialrör:  
UL webbplats - se Online Certification Directory, [www.ul.com](http://www.ul.com)  
FM Global webbplats - [www.approvalguide.com](http://www.approvalguide.com)  
c. Alla kopplingar är godkända för torra rörsystem.  
d. Se Agency-webbplatsen för listning/godkännanden av andra rörspecifikationer:  
LPCB webbplats - Se Search Our Listings - Automatic Sprinklers, Water Spray och Deluge Systems, [www.redbooklive.com](http://www.redbooklive.com)  
VdS webbplats - se certifieringar, [www.vds.de](http://www.vds.de)

**TABELL A**  
**LISTADE/GODKÄNDA TRYCKKLASSNINGAR**

## Installation

GRINNELL G-FIRE Figure 579 Rillad stum koppling måste installeras enligt detta avsnitt.

### Allmänna instruktioner

Se alltid till att läsa och förstå anvisningarna. Demontera aldrig rörkomponenter utan att kontrollera att systemet är trycklöst och tomt på vätska.

Figure 579 Rillad stum koppling med ytterligare smörjning rekommenderas för applikationer under 4 °C (40 °F).

Installationen är baserad på rör rillade enligt specifikationerna för standard skuren rilla eller rullrilla. Se Tekniskt datablad TFP1898 för mer information.



Steg 1.

**Steg 1.** Inspektera utvärdig rill och rörändar för att verifiera att alla grader och löst skräp, smuts, spån, färg och andra främmande material såsom fett har avlägsnats. Tätningsytorna på rörändar måste vara fria från vassa eller utstående kanter, fördjupningar och/eller andra defekter.

Packningar av Grad "A" levereras med ett försmörjmedel och behöver ingen ytterligare smörjning för applikationer över 4 °C (40 °F).

**NOTERING:** Ytterligare smörjning krävs i torr- och frysapplikationer. Ett silikonbaserat smörjmedel rekommenderas.

För att förhindra nedbrytning av packningsmaterialet bör ett petroleumsmörjmedel inte användas på Grad "A" "EPDM".

### FÖRSIKTIGHET

Borttagning av muttern från bulten kan resultera i att kopplingssegmenten separeras vid gångjärnen och att kopplingen lossnar från rörledningen. Iaktta försiktighet för att undvika skador på utrustning och/eller personskador.



Steg 2.

**Steg 2.** Avlägsna inte muttern från bulten. Öppna kopplingen genom att sträcka ut kopplingssegmenten så långt bulten och muttern tillåter.



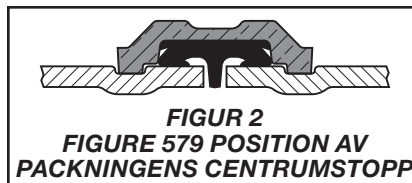
Steg 3.

**Steg 3.** Tryck på packningen/kopplingen på ena röränden tills packningens centrumstopp har kontakt med röränden (se figur 2).

**NOTERING:** Packningens centrumstopp ska inte rida upp på packningens tätningsyta (se figur 2).

### FÖRSIKTIGHET

Lämna inte kopplingen utan tillsyn på en enskild rörände eftersom den kan lossna från rörledningen. Underlåtenhet att göra detta kan resultera i skador på utrustning och/eller personskador.



FIGUR 2  
FIGURE 579 POSITION AV  
PACKNINGENS CENTRUMSTOPP



Steg 4.

**Steg 4.** För in den andra röränden i packningen/kopplingen och se till att den får kontakt med packningens centrumstopp (se figur 2). Båda rörledningarna ska vara inriktade både vertikalt och horisontellt. Verifiera att höljet är över packningen och att höljets kilspår är inriktade med rörrillorna.



Steg 5.

**Steg 5.** Dra åt muttern till det rekommenderade åtdragningsmomentet (se tabell B). Inspektera kopplingen visuellt för att säkerställa att höljets kilspår har gripit in i rörrillorna.

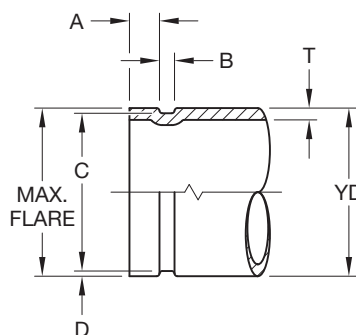
### NOTERING

Kopplingarna 2 tum till 8 tum (DN50 till DN200) har ett fördjupat gap på upp till 1,6 mm (1/16") vid bultdynan för att medge ett positivt, stumt grepp på rörledningen.

Information om bultmoment tillhandahålls som en vägledning som kan användas vid inställning av momentvärden på elektriska slagskruvnycklar. Se tillverkarens anvisningar för inställningar.

Båda längderna kräver användning av djupa eller extra djupa hylsor. Information om hylsornas invändiga djup tillhandahålls endast som referens. (Se figur 4.) För specifika rekommendationer om hylsor, kontakta Technical Services.

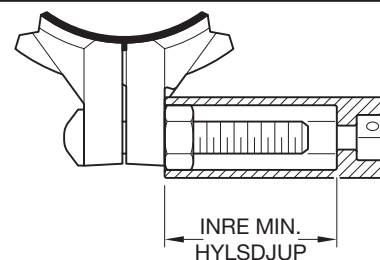
Nominell rörstorlek ANSI-tum DN	Rör YD mm (tum)		A ±0,031 (±0,78) Tum (mm)	B ±0,031 (±0,78) Tum (mm)	C Rilldjup Tum/mm		D Nominellt rilldjup Tum (mm)	T Min.vägg Tum (mm)	Max. tillåten flänsdiameter Tum (mm)	
	Ytterdiameter Tum (mm)	Tolerans			Faktisk	Tol. +0,000				
		+								-
1 1/4 (32)	1,660 (42,4)	0,029 (0,74)	0,016 (0,41)	0,625 (15,88)	0,281 (7,14)	1,535 (38,99)	-0,015 (-0,38)	0,063 (1,60)	0,065 (1,65)	1,77 (44,96)
1 1/2 (40)	1,900 (48,3)	0,019 (0,48)	0,019 (0,48)	0,625 (15,88)	0,281 (7,14)	1,775 (45,09)	-0,015 (-0,38)	0,063 (1,60)	0,065 (1,65)	2,01 (51,05)
2 50	2,375 (60,3)	0,024 (0,61)	0,024 (0,61)	0,625 (15,88)	0,344 (8,74)	2,250 (57,15)	-0,015 (-0,38)	0,062 (1,60)	0,065 (1,65)	2,48 (62,99)
2 1/2 65	2,875 (73,0)	0,029 (0,74)	0,029 (0,74)	0,625 (15,88)	0,344 (8,74)	2,720 (69,09)	-0,018 (-0,46)	0,078 (1,98)	0,083 (2,11)	2,98 (75,69)
76,1 mm (65)	3,000 (76,2)	0,030 (0,76)	0,030 (0,76)	0,625 (15,88)	0,344 (8,74)	2,845 (72,26)	-0,018 (-0,46)	0,076 (1,93)	0,083 (2,11)	3,10 (78,74)
3 80	3,500 (88,9)	0,035 (0,89)	0,031 (0,79)	0,625 (15,88)	0,344 (8,74)	3,344 (84,94)	-0,018 (-0,46)	0,078 (1,98)	0,083 (2,11)	3,60 (91,44)
4 100	4,500 (114,3)	0,045 (1,14)	0,031 (0,79)	0,625 (15,88)	0,344 (8,74)	4,334 (110,08)	-0,020 (-0,51)	0,083 (2,11)	0,083 (2,11)	4,60 (116,84)
139,7 mm (125)	5,500 (139,7)	0,056 (1,42)	0,031 (0,79)	0,625 (15,88)	0,344 (8,74)	5,334 (135,48)	-0,022 (-0,56)	0,083 (2,11)	0,109 (2,77)	5,60 (142,24)
165,1 mm (150)	6,500 (165,1)	0,063 (1,60)	0,031 (0,79)	0,625 (15,88)	0,344 (8,74)	6,330 (160,78)	-0,022 (-0,56)	0,085 (2,16)	0,109 (2,77)	6,60 (167,64)
6 150	6,625 (168,3)	0,063 (1,60)	0,031 (0,79)	0,625 (15,88)	0,344 (8,74)	6,455 (163,96)	-0,022 (-0,56)	0,085 (2,16)	0,109 (2,77)	6,73 (170,94)
8 200	8,625 (219,1)	0,063 (1,60)	0,031 (0,79)	0,750 (19,05)	0,469 (11,91)	8,441 (214,40)	-0,025 (-0,64)	0,092 (2,34)	0,109 (2,77)	8,80 (223,52)



\* Stukningsrillor måste vara fabriktillverkade av Wheatland Tube Co. och uppfylla standardmått för rullrillor. Stukningsrillor är endast UL-listade. Se Online Certifications Directory på [www.UL.com](http://www.UL.com) för detaljer.

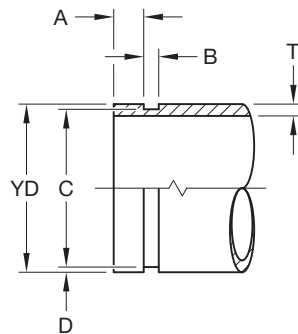
**FIGUR 3**  
**STANDARDSPECIFIKATION**  
**RULLRILLA OCH STUKNINGSRILLA\***  
**STÅLRÖR**

Bultstorlek ANSI Tum (mm)	Hylsstorlek ANSI Tum (mm)	Inre min. hylsdjup Tum (mm)	Åtdragningsmoment för bult, område lb-ft (N-m)
3/8 (M10)	11/16 (17)	2,00 (51)	30-40 (60)
1/2 (M12)	7/8 (22)	2,40 (61)	90-110 (120-150)
5/8 (M16)	1 1/16 (27)	3,00 (76)	130-160 (175-215)



**FIGUR 4**  
**BULTMOMENT OCH HYLSDJORLEK**  
**REKOMMENDATIONER**

Nominell rörstorlek ANSI-tum DN	Rör YD mm (tum)			A ±0,031 (±0,78) Tum (mm)	B ±0,031 (±0,78) Tum (mm)	C Rilldiameter Tum/mm		D Nominellt rilldjup Tum (mm)	T Min.vägg Tum (mm)
	Ytterdiameter Tum (mm)	Tolerans				Faktisk	Tol. +0,000		
		+	-						
1 1/4 (32)	1,660 (42,4)	0,029 (0,74)	0,016 (0,41)	0,625 (15,88)	0,313 (7,95)	1,535 (38,99)	-0,015 (-0,38)	0,063 (1,60)	0,140 (3,56)
1 1/2 (40)	1,900 (48,3)	0,019 (0,48)	0,019 (0,48)	0,625 (15,88)	0,313 (7,95)	1,775 (45,09)	-0,015 (-0,38)	0,063 (1,60)	0,145 (3,68)
2 50	2,375 (60,3)	0,024 (0,61)	0,024 (0,61)	0,625 (15,88)	0,313 (7,95)	2,250 (57,15)	-0,015 (-0,38)	0,062 (1,60)	0,154 (3,91)
2 1/2 65	2,875 (73,0)	0,029 (0,74)	0,029 (0,74)	0,625 (15,88)	0,313 (7,95)	2,720 (69,09)	-0,018 (-0,46)	0,078 (1,98)	0,188 (4,78)
76,1 mm (65)	3,000 (76,2)	0,030 (0,76)	0,030 (0,76)	0,625 (15,88)	0,313 (7,95)	2,845 (72,26)	-0,018 (-0,46)	0,076 (1,93)	0,188 (4,78)
3 80	3,500 (88,9)	0,035 (0,89)	0,031 (0,79)	0,625 (15,88)	0,313 (7,95)	3,344 (84,94)	-0,018 (-0,46)	0,078 (1,98)	0,188 (4,78)
4 100	4,500 (114,3)	0,045 (1,14)	0,031 (0,79)	0,625 (15,88)	0,375 (9,53)	4,334 (110,08)	-0,020 (-0,51)	0,083 (2,11)	0,203 (5,16)
139,7 mm (125)	5,500 (139,7)	0,056 (1,42)	0,031 (0,79)	0,625 (15,88)	0,375 (9,53)	5,334 (135,48)	-0,022 (-0,56)	0,083 (2,11)	0,203 (5,16)
165,1 mm (150)	6,500 (165,1)	0,063 (1,60)	0,031 (0,79)	0,625 (15,88)	0,375 (9,53)	6,330 (160,78)	-0,022 (-0,56)	0,085 (2,16)	0,219 (5,56)
6 150	6,625 (168,3)	0,063 (1,60)	0,031 (0,79)	0,625 (15,88)	0,375 (9,53)	6,455 (163,96)	-0,022 (-0,56)	0,085 (2,16)	0,219 (5,56)
8 200	8,625 (219,1)	0,063 (1,60)	0,031 (0,79)	0,750 (19,05)	0,438 (11,13)	8,441 (214,40)	-0,025 (-0,64)	0,092 (2,34)	0,238 (6,05)



**FIGUR 5**  
**STANDARDSPECIFIKATION**  
**SKUREN RILLA STÅLRÖR**



## **Skötsel och underhåll**

GRINNELL G-FIRE Figure 579 Rillad stum koppling måste underhållas enligt detta avsnitt.

Innan huvudavstängningsventilen för ett brandskyddssystem stängs för underhållsarbete, inhämta tillstånd att stänga av det berörda brandskyddssystemet från berörda kravställare och informera all personal som berörs av detta beslut.

När ett brandskyddssystem har tagits i bruk, informera berörda myndigheter samt övervakningsansvariga och/eller central larmstation.

Ägaren är ansvarig för inspektion, testning och underhåll av dennes brandskyddssystem och enheter enligt detta dokument, och enligt tillämpliga standarder från NATIONAL FIRE PROTECTION ASSOCIATION, såsom NFPA 25, utöver standarder från berörda kravställare. Om du har frågor, kontakta installatören eller produktens tillverkare. Eventuell nedsatt funktion måste genast åtgärdas.

Vi rekommenderar att automatiska sprinklersystem inspekteras, testas och underhålls av ett kvalificerat serviceföretag enligt lokala krav och/eller nationella normer.

## **Begränsad garanti**

För garantivillkor, besök [www.tyco-fire.com](http://www.tyco-fire.com).

## **Beställningsprocedur**

GRINNELL-produkter är tillgängliga över hela världen via ett nät av distributionscentraler. För närmaste distributör, besök [www.tyco-fire.com](http://www.tyco-fire.com). Ange hela produktnamnet vid beställning.

Specificera: G-FIRE Figure 579 Rillad stum koppling, antal, rörstorlek (nominell ANSI eller YD), finish (orange, röd eller galvaniserad) och försmord Grad "A" EPDM-packning.

