

Serie TY-FRB — horizontale Seitenwandsprinkler mit erweitertem Sprühbereich, schnelles und Standard Ansprechverhalten — K-Faktor 80 und 115

Allgemeine Beschreibung

Die horizontalen Seitenwandsprinkler der Serie TY-FRB mit K-Faktor 80 und 115 sind dekorative Schirmsprinkler mit erweitertem Sprühbereich und 3 mm Glasfuss, ausgelegt für den Einsatz in hydraulisch berechneten Sprinklersystemen bei geringer Brandgefahr in Gewerberäumen, wie Kirchen, Restaurantsitzbereichen, Hotels, Unterrichtsgebäuden, Büros, usw. Mit ihrem Sprühbereich von bis zu 4,9 m (16 ft) Breite und 7,3 m (24 ft) Länge sind sie ausgelegt für eine Montage an Wänden oder seitlich an Hauptbalken entlang, gleich unter glatten Decken. Horizontale Seitenwandsprinkler werden im Allgemeinen aus ästhetischen Gründen oder aufgrund der Gebäudekonstruktion, wenn Rohrleitungen in der Decke nicht erwünscht ist, anstatt hängender oder stehender Sprinkler eingesetzt.

Die niedrige Auslösetemperatur der TY-FRB Sprinkler mit 3 mm Glasfuss bietet schnelles Ansprechverhalten und erweiterten Sprühbereich für viele der in Tabelle B und C aufgeführten Deckungsbereiche.

Bei der versenkten Version der horizontalen TY-FRB Seitenwandsprinkler mit erweitertem Sprühbereich wird entweder eine zweiteilige, versenkte Rosette Typ 10 (1/2" NPT)

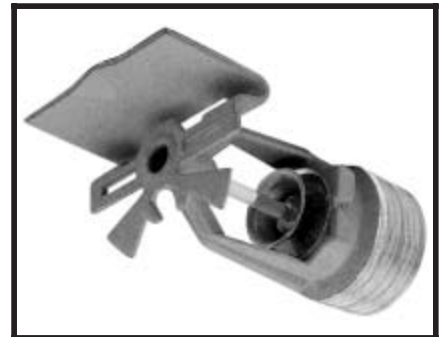
oder 40 (3/4" NPT) verwendet mit 12,5 mm (1/2") Einstellspielraum in versenktem Zustand oder bis zu 19 mm (3/4"), wenn sie mit der Seitenwand abschließt oder eine zweiteilige, versenkte Rosette Typ 20 (1/2" NPT) oder 30 (3/4" NPT) mit 6,4 mm (1/4") Einstellspielraum in versenktem Zustand oder bis zu 12,5 mm (1/2"), wenn sie mit der Seitenwand abschließt. Dank dieser Einstellmöglichkeit der versenkten Rosette können feste Rohrleitungen zum Sprinkler ungenauer gekürzt werden.

Korrosionsschutzbeschichtungen, falls anwendbar, werden eingesetzt, um die Lebensdauer der aus Kupferlegierung bestehenden Sprinkler über die normalerweise in korrosiver Atmosphäre erzielbare Lebensdauer hin auszudehnen. Obwohl die korrosionsschutzbeschichteten Sprinkler die Standard Korrosionstests der zuständigen Zulassungsstellen bestanden haben, sind diese Tests nicht repräsentativ für alle möglichen korrosiven Atmosphären. Deshalb wird empfohlen, dass der Endanwender hinsichtlich der Einsetzbarkeit dieser Beschichtungen für gegebene korrosive Atmosphären befragt wird. Es sollten, neben der Korrosionsart der Chemikalie, der die Sprinkler ausgesetzt werden, auf alle Fälle die Auswirkungen der Umgebungstemperatur, die Konzentration von Chemikalien und die Geschwindigkeit von Gas/Chemikalien berücksichtigt werden.

WARNUNGEN

Die hier beschriebenen Sprinkler der Serie TY-FRB müssen gemäß Inhalt dieses Dokuments, den geltenden Normen der NFPA, sowie gemäß den Normen sonstiger zuständiger Stellen installiert und gewartet werden. **Ein Nicht-beachten dieser Vorschriften kann die Leistung dieser Geräte beeinträchtigen.**

Der Besitzer ist dafür verantwortlich, dass sich seine Feuerschutzsysteme und -geräte in einwandfreier Betriebsfunktion befinden. Für Fragen sollte der Hersteller oder Installateur der Sprinkler kontaktiert werden.



Modell/ Kennnummer des Sprinklers

TY3332 - EC HSW, 80K, 1/2" NPT
TY4332 - EC HSW, 115K, 3/4" NPT

Technische Daten

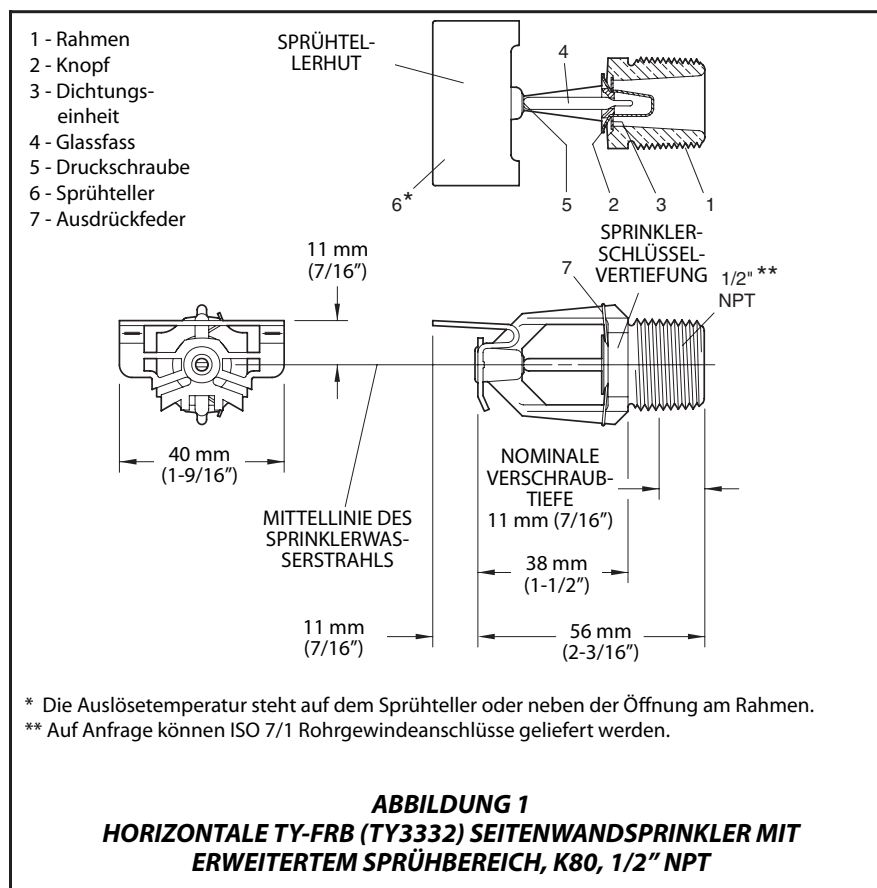
Zulassungen

Von UL und C-UL gelistet.
Von FM, VdS und der Stadt New York anerkannt.

(Siehe Tabelle A bezüglich vollständiger Information über Zulassungen, einschließlich Korrosionssicherheitsgrad, sowie den

WICHTIG

Siehe "HINWEISE ZUR INSTALLATION" im technischen Datenblatt TFP700, in dem die Vorsichtsmaßnahmen aufgelistet sind, die für den Betrieb und die Installation von Sprinklersystemen und -komponenten berücksichtigt werden müssen. Unsachgemäßer Betrieb und falsche Installation können ein Sprinklersystem oder seine Komponenten dauerhaft beschädigen und bewirken, dass der Sprinkler im Brandfall nicht reagiert oder zu früh einsetzt.



Abschnitt Auslegungskriterien bezüglich besonderer Auslegungsüberlegungen.)

Maximaler Arbeitsdruck

Siehe Tabelle B

Durchflussfaktor

80,6 l/min·bar^{0,5} (5.6 usgpm/psi^{0,5})
115,2 l/min·bar^{0,5} (8.0 usgpm/psi^{0,5})

Auslösetemperaturen

Siehe Tabelle A

Ausführung

Sprinkler: Siehe Tabelle A.
Versenkte Rosette: weiß lackiert, verchromt, vermessingt

Physische Merkmale

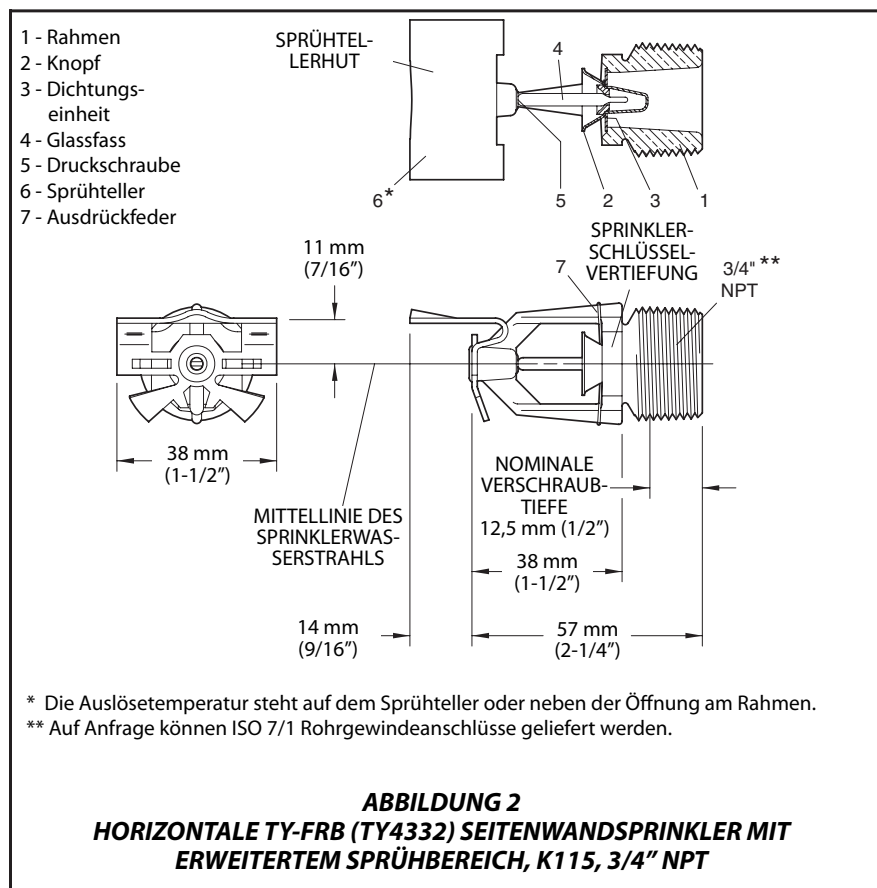
Rahmen.....Bronze
Knopf.....Messing/Kupfer
Dichtungseinheit.....
.....Beryllium Nickel mit Teflon*
Fässchen.....Glas
Druckschraube.....Bronze
Sprühtheller.....Kupfer
*eingetragenes Markenzeichen von DuPont

Betrieb

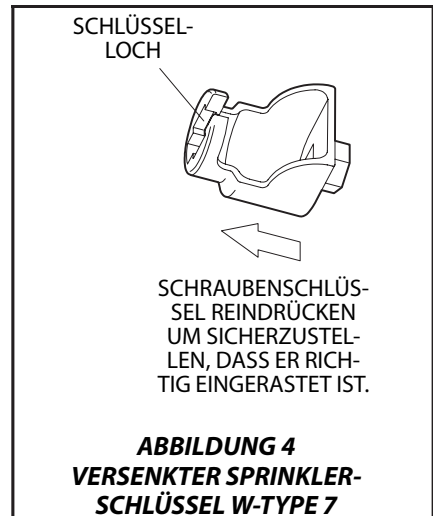
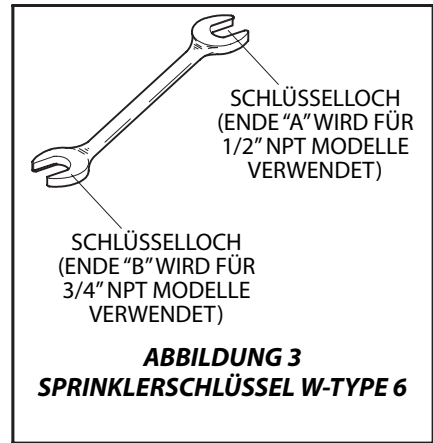
Das Glasfass enthält eine Flüssigkeit, die sich bei Hitze ausdehnt. Wenn die Auslösetemperatur erreicht ist, dehnt sich die Flüssigkeit so weit aus, dass das Glasfass platzt, womit der Sprinkler aktiviert wird und Wasser fließt.

Auslegungskriterien

Die horizontalen TY-FRB Seitenwandssprinkler mit erweitertem Sprühbereich sind für den Einsatz bei leichter Brandgefahr vorgesehen und unter glatten Decken, wie in den entsprechenden Installationsstandards, die von den zuständigen Stellen anerkannt sind, dargestellt (UL z. B. erkennt NFPA 13 an und FM die FM Datenblätter Loss Prevention.). Für versenkte Installationen darf nur die versenkte Rosette, je nach Fall Typ 10, 20, 30 oder 40, eingesetzt werden.



K	TYP	TEMP.	GLASFAS- FLÜSSIGKEIT	SPRINKLER FINISH (Siehe Hinweis 5)			
				MESSING	VER- CHROMT	WEIßER*** POLYESTER	
80 1/2" NPT	EC HSW (TY3332)	57°C (135°F)	Orange	1,2,3,4,6			
		68°C (155°F)	Rot				
		79°C (175°F)	Gelb				
	VERSENKT EC HSW* (TY3332)	57°C (135°F)	Orange				1,2,4
		68°C (155°F)	Rot				
		79°C (175°F)	Gelb				
	VERSENKT EC HSW** (TY3332)	57°C (135°F)	Orange				1,2,3,4
		68°C (155°F)	Rot				
		79°C (175°F)	Gelb				
115 3/4" NPT	EC HSW (TY4332)	57°C (135°F)	Orange	1,2,3,4			
		68°C (155°F)	Rot				
		79°C (175°F)	Gelb				
	VERSENKT EC HSW* (TY4332)	57°C (135°F)	Orange				1,2,4
		68°C (155°F)	Rot				
		79°C (175°F)	Gelb				
	VERSENKT EC HSW** (TY4332)	57°C (135°F)	Orange				1,2,3,4
		68°C (155°F)	Rot				
		79°C (175°F)	Gelb				



HINWEISE:

1. Von Underwriters Laboratories, Inc. (UL) entsprechend Tabelle C gelistet.
 2. Von Underwriters Laboratories, Inc. für den Einsatz in Kanada entsprechend Tabelle C gelistet (C-UL).
 3. Von Factory Mutual Research Corporation (FM) entsprechend Tabelle D anerkannt.
 4. Von der Stadt New York (MEA 354-01-E) anerkannt.
 5. Wenn Sprinkler mit Polyesterbeschichtung UL und C-UL gelistet sind, so sind diese entsprechend als korrosionsbeständige Sprinkler gelistet.
 6. Von VdS anerkannt (hinsichtlich Details in Verbindung setzen mit Tyco Fire & Building Products, Enschede, Niederlande, Tel. +3153-428-4444/Fax +3153-428-3377).
- * Mit frei einstellbarer, versenkter 19 mm (3/4") Rosette, je nach Fall Typ 10 (1/2" NPT) oder Typ 40 (3/4"), montiert.
 ** Mit frei einstellbarer, versenkter 13 mm (1/2") Rosette, je nach Fall Typ 20 (1/2" NPT) oder Typ 30 (3/4"), montiert.

TABELLE A, LABORZULASSUNGEN UND -ANERKENNUNGEN
(siehe Abschnitt Auslegungskriterien)

K	TYP	SPRINKLER FINISH		
		MESSING	VERCHROMT	WEIßER POLYESTER
80 1/2" NPT	ROSETTE FÜR HORIZ. SEITENWAND (TY3332)	17,2 bar (250 psi) oder		
	VERSENKTE ROSETTE FÜR HORIZ. SEITENWAND (TY3332)	12,1 bar (175 psi) (SIEHE HINWEIS 1)		
115 3/4" NPT	ROSETTE FÜR HORIZ. SEITENWAND (TY4332)	12,1 bar (175 psi)		
	VERSENKTE ROSETTE FÜR HORIZ. SEITENWAND (TY4332)			

HINWEISE:

1. Der maximale Arbeitsdruck von 17,2 bar (250 psi) gilt nur für die UL-Liste (Underwriters Laboratories, Inc.), die Liste von Underwriters Laboratories, Inc. für den Einsatz in Kanada (C-UL) und die Zulassung der Stadt New York.

TABELLE B, MAXIMALER ARBEITSDRUCK

HORIZONTALER SEITENWANDSPRINKLER MIT ERWEITERTEM SPRÜHBEREICH, K80 (TY3332)

Ansprechverhalten	Deckungsbereich⁽¹⁾ m x m (ft x ft)	Min. Durchfluss⁽²⁾ l/min (gpm)	Min. Druck⁽²⁾, bar (psi)	Abstand Sprüh- teller-Decke⁽³⁾ mm (in)	Sprinkler Auslöse- temperatur °C	Min. Abstand⁽⁴⁾ m (ft)
schnell	4,9 x 4,9 (16 x 16)	98 (26)	1,48 (21.6)	100 - 300 (4 - 12)	57, 68, 79	3,1 (10)
schnell	4,9 x 5,5 (16 x 18)	110 (29)	1,85 (26.8)	100 - 300 (4 - 12)	57, 68, 79	3,1 (10)
schnell	4,9 x 6,1 (16 x 20)	121 (32)	2,25 (32.7)	100 - 150 (4 - 6)	57	3,1 (10)
schnell	4,9 x 6,7 (16 x 22)	133 (35)	2,70 (39.1)	100 - 150 (4 - 6)	57	3,1 (10)
Standard	4,9 x 6,1 (16 x 20)	121 (32)	2,25 (32.7)	100 - 150 (4 - 6)	68	3,1 (10)
Standard	4,9 x 6,7 (16 x 22)	133 (35)	2,70 (39.1)	100 - 150 (4 - 6)	68, 79	3,1 (10)

HORIZONTALER SEITENWANDSPRINKLER MIT ERWEITERTEM SPRÜHBEREICH, K115 (TY4332)

Ansprechverhalten	Deckungsbereich⁽¹⁾ m x m (ft x ft)	Min. Durchfluss⁽²⁾ l/min (gpm)	Min. Druck⁽²⁾, bar (psi)	Abstand Sprüh- teller-Decke⁽³⁾ mm (in)	Sprinkler Auslöse- temperatur °C	Min. Abstand⁽⁴⁾ m (ft)
schnell	4,9 x 4,9 (16 x 16)	98 (26)	0,73 (10.6)	100 - 300 (4 - 12)	57, 68, 79	10 (3,1)/13 (4,0) ⁽⁵⁾
schnell	4,9 x 5,5 (16 x 18)	110 (29)	0,90 (13.1)	100 - 300 (4 - 12)	57, 68, 79	10 (3,1)/13 (4,0) ⁽⁵⁾
schnell	4,9 x 6,1 (16 x 20)	121 (32)	1,10 (16.0)	100 - 150 (4 - 6)	57	10 (3,1)/13 (4,0) ⁽⁵⁾
schnell	4,9 x 6,1 (16 x 20)	125 (33)	1,17 (17.0)	100 - 300 (4 - 12)	57	10 (3,1)/13 (4,0) ⁽⁵⁾
schnell	4,9 x 6,7 (16 x 22)	133 (35)	1,32 (19.1)	100 - 150 (4 - 6)	57	10 (3,1)/13 (4,0) ⁽⁵⁾
schnell	4,9 x 6,7 (16 x 22)	136 (36)	1,59 (20.3)	100 - 300 (4 - 12)	57	10 (3,1)/13 (4,0) ⁽⁵⁾
schnell	4,9 x 7,3 (16 x 24)	148 (39)	1,64 (23.8)	100 - 150 (4 - 6)	57	10 (3,1)/13 (4,0) ⁽⁵⁾
schnell	4,9 x 7,3 (16 x 24)	151 (40)	1,72 (25.0)	100 - 300 (4 - 12)	57	10 (3,1)/13 (4,0) ⁽⁵⁾
Standard	4,9 x 6,1 (16 x 20)	121 (32)	1,10 (16.0)	100 - 150 (4 - 6)	68	10 (3,1)/13 (4,0) ⁽⁵⁾
Standard	4,9 x 6,1 (16 x 20)	125 (33)	1,17 (17.0)	100 - 300 (4 - 12)	68	10 (3,1)/13 (4,0) ⁽⁵⁾
Standard	4,9 x 6,7 (16 x 22)	133 (35)	1,32 (19.1)	100 - 150 (4 - 6)	68, 79	10 (3,1)/13 (4,0) ⁽⁵⁾
Standard	4,9 x 6,7 (16 x 22)	136 (36)	1,59 (20.3)	100 - 300 (4 - 12)	68, 79	10 (3,1)/13 (4,0) ⁽⁵⁾
Standard	4,9 x 7,3 (16 x 24)	148 (39)	1,64 (23.8)	100 - 150 (4 - 6)	68, 79	10 (3,1)/13 (4,0) ⁽⁵⁾
Standard	4,9 x 7,3 (16 x 24)	151 (40)	1,72 (25.0)	100 - 300 (4 - 12)	68, 79	10 (3,1)/13 (4,0) ⁽⁵⁾

HINWEISE

1. Rückwand (wo Sprinkler angebracht ist) auf Seitenwand (Länge des Strahls).
2. Bedarf basiert auf min. Durchfluss jedes Sprinklers in GPM. Die angegebenen Fließdrucke basieren auf dem nominalen K-Faktor.
3. Der Wassermittelstrahl des Sprinklers befindet sich 11,1 mm (7/16") unterhalb des Sprühtellers (siehe Abb. 1 und 2).
4. Der min. Abstand gilt für seitliche Abstände zwischen Sprinklern entlang einer Wand. Andere benachbarte Sprinkler (d. h. Seitenwand sprinkler an benachbarten und gegenüberliegenden Wänden oder hängende Sprinkler) müssen außerhalb der max. angegebenen Deckungsbereiche der verwendeten Seitenwand sprinkler mit erweitertem Sprühbereich liegen.
5. Der minimale Abstand beträgt 4 m (13 Fuß), wenn der Auslegungsdruck 12,1 bar (175 psi) übersteigt, ansonsten beträgt der minimale Abstand 3,1 m (10 Fuß).

TABELLE C
DECKUNGSBEREICH- UND DURCHFLUSSKRITERIEN GEMÄß UL UND C-UL LISTUNGEN

HORIZONTALER SEITENWANDSPRINKLER MIT ERWEITERTEM SPRÜHBEREICH, K80 (TY3332)

Ansprechverhalten	Deckungsbereich⁽¹⁾ m x m (ft x ft)	Min. Durchfluss⁽²⁾ l/min (gpm)	Min. Druck⁽²⁾, bar (psi)	Abstand Sprüh- teller-Decke⁽³⁾ mm (in)	Sprinkler Auslöse- temperatur °C	Min. Abstand⁽⁴⁾ m (ft)
schnell	4,9 x 4,9 (16 x 16)	98 (26)	1,51 (22)	100 - 300 (4 - 12)	57, 68	3,1 (10)
schnell	4,9 x 5,5 (16 x 18)	114 (30)	2,00 (29)	100 - 300 (4 - 12)	57, 68	3,1 (10)
schnell	4,9 x 6,1 (16 x 20)	125 (33)	2,41 (35)	100 - 300 (4 - 12)	57, 68	3,1 (10)
Standard	4,9 x 4,9 (16 x 16)	98 (26)	1,51 (22)	100 - 300 (4 - 12)	79	3,1 (10)
Standard	4,9 x 5,5 (16 x 18)	114 (30)	2,00 (29)	100 - 300 (4 - 12)	79	3,1 (10)
Standard	4,9 x 6,1 (16 x 20)	125 (33)	2,41 (35)	100 - 300 (4 - 12)	79	3,1 (10)

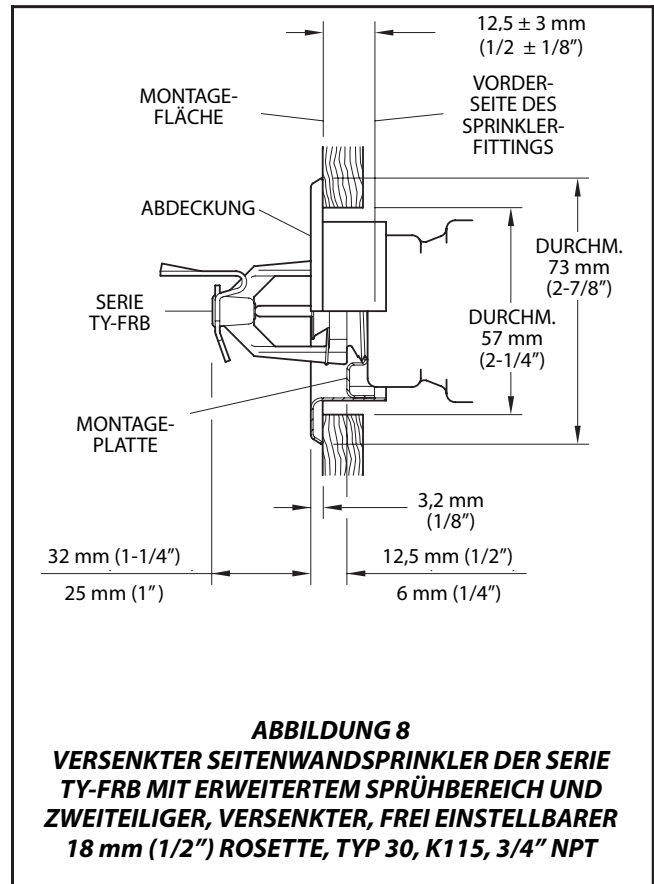
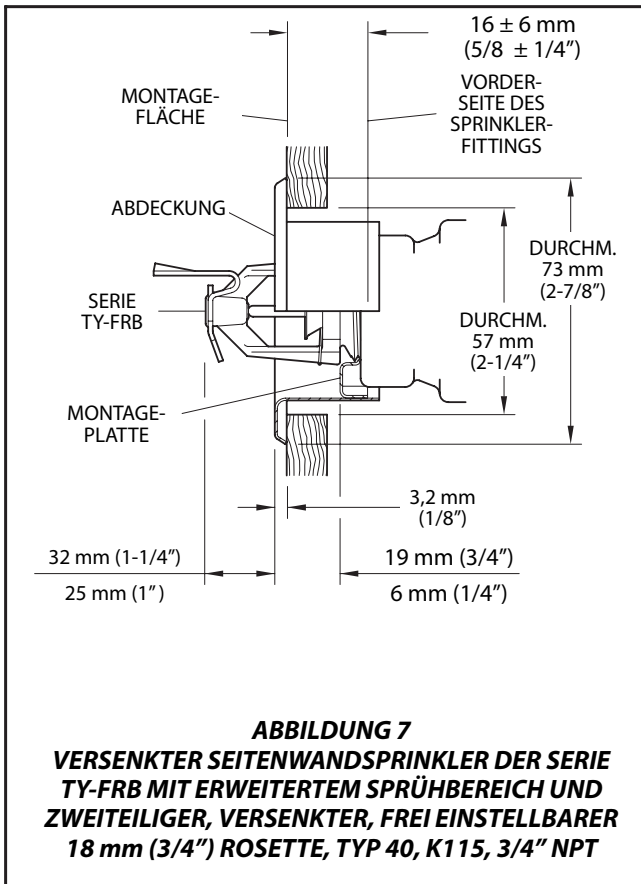
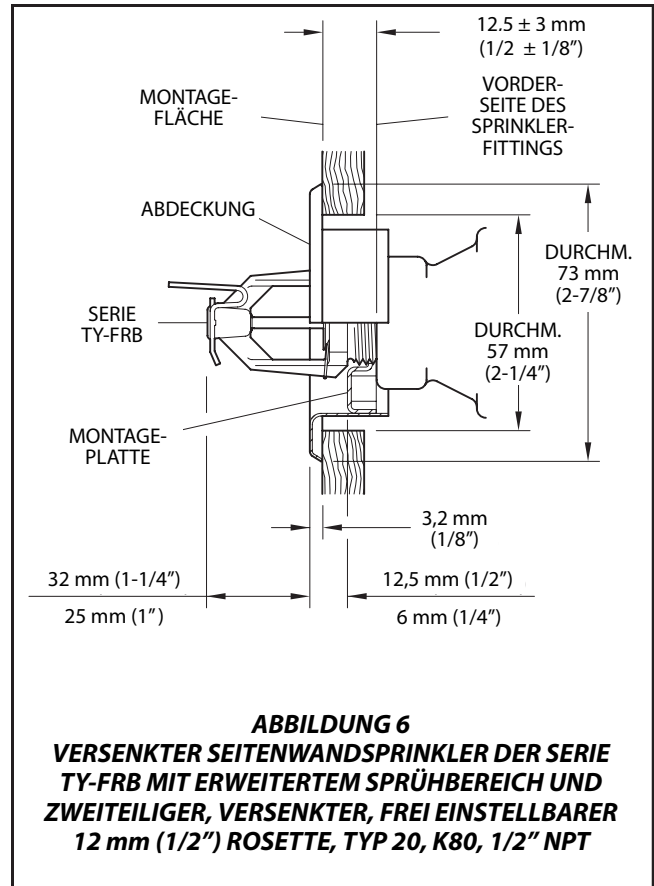
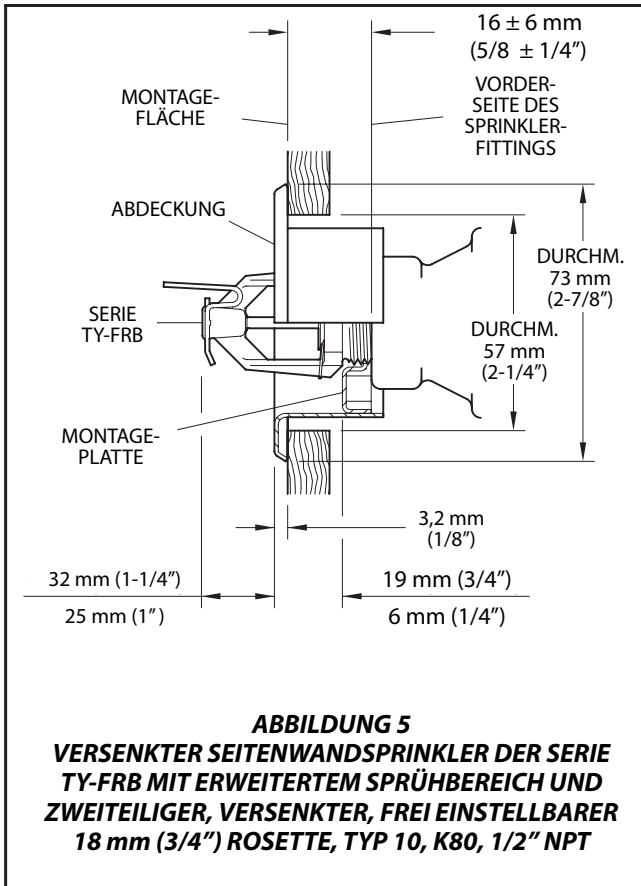
HORIZONTALER SEITENWANDSPRINKLER MIT ERWEITERTEM SPRÜHBEREICH, K115 (TY4332)

Ansprechverhalten	Deckungsbereich⁽¹⁾ m x m (ft x ft)	Min. Durchfluss⁽²⁾ l/min (gpm)	Min. Druck⁽²⁾, bar (psi)	Abstand Sprüh- teller-Decke⁽³⁾ mm (in)	Sprinkler Auslöse- temperatur °C	Min. Abstand⁽⁴⁾ m (ft)
schnell	4,9 x 4,9 (16 x 16)	121 (32)	1,10 (16.0)	100 - 300 (4 - 12)	57, 68	3,1 (10)
schnell	4,9 x 5,5 (16 x 18)	136 (36)	1,38 (20)	100 - 300 (4 - 12)	57, 68	3,1 (10)
schnell	4,9 x 6,1 (16 x 20)	151 (40)	1,72 (25.0)	100 - 300 (4 - 12)	57, 68	3,1 (10)
schnell	4,9 x 6,7 (16 x 22)	167 (44)	2,06 (30)	100 - 300 (4 - 12)	57, 68	3,1 (10)
schnell	4,9 x 7,3 (16 x 24)	182 (48)	2,48 (36)	100 - 300 (4 - 12)	57, 68	3,1 (10)
Standard	4,9 x 4,9 (16 x 16)	121 (32)	1,10 (16.0)	100 - 300 (4 - 12)	79	3,1 (10)
Standard	4,9 x 5,5 (16 x 18)	136 (36)	1,38 (20)	100 - 300 (4 - 12)	79	3,1 (10)
Standard	4,9 x 6,1 (16 x 20)	151 (40)	1,72 (25.0)	100 - 300 (4 - 12)	79	3,1 (10)
Standard	4,9 x 6,7 (16 x 22)	167 (44)	2,06 (30)	100 - 300 (4 - 12)	79	3,1 (10)
Standard	4,9 x 7,3 (16 x 24)	182 (48)	2,48 (36)	100 - 300 (4 - 12)	79	3,1 (10)

NHINWEISE

1. Rückwand (wo Sprinkler angebracht ist) auf Seitenwand (Länge des Strahls).
2. Bedarf basiert sowohl auf Erhalt des min. Durchflusses als auch des Mindestdrucks.
3. Der Wassermittelstrahl des Sprinklers befindet sich 11,1 mm (7/16") unterhalb des Sprühtellers (siehe Abb. 1 und 2).
4. Der min. Abstand gilt für seitliche Abstände zwischen Sprinklern entlang einer Wand. Andere benachbarte Sprinkler (d. h. Seitenwandssprinkler an benachbarten und gegenüberliegenden Wänden oder hängende Sprinkler) müssen außerhalb der max. angegebenen Deckungsbereiche der verwendeten Seitenwandssprinkler mit erweitertem Sprühbereich liegen.

TABELLE D
DECKUNGSBEREICH- UND DURCHFLUSSKRITERIEN GEMÄß FM



Installation

Die Sprinkler der Serie TY-FRB müssen gemäß folgenden Anweisungen installiert werden:

HINWEISE

Glasfasssprinkler, deren Glasfass gebrochen ist oder Flüssigkeit verloren hat, dürfen nicht installiert werden. Wenn man den Sprinkler waagrecht hält, muss eine kleine Luftblase sichtbar sein. Der Durchmesser der Luftblase beträgt ca. 1,5 mm (1/16").

Mit einem Drehmoment von 9,5 - 19 Nm (7 - 14 ft.lbs.) wird eine dichte Verbindung des 1/2" NPT Sprinklergewindes erreicht. Beim Einbau von Sprinklern mit 1/2" NPT Anschlüssen sollte max. ein Drehmoment von 29 Nm (21 ft.lbs.) angewandt werden. Mit einem Drehmoment von 13 - 27 Nm (10 - 20 ft.lbs.) wird eine dichte Verbindung des 3/4" NPT Sprinklergewindes erreicht. Beim Einbau von Sprinklern mit 3/4" NPT Anschlüssen sollte max. ein Drehmoment von 40,7 Nm (30 ft.lbs.) angewandt werden. Höhere Drehmomente können den Sprinklereingang verformen und zu einem Leck oder beeinträchtigter Funktion des Sprinklers führen.

Es sollte nicht versucht werden den Sprinkler zu fest oder zu leicht anzuziehen, um damit eine ungenügende Ausrichtung der Abdeckrossette auszugleichen. Es ist besser, die Position des Sprinkleranschlusstückes zum Ausgleich zu verändern.

Die **Seitenwandsprinkler der Serie TY-FRB mit erweitertem Sprühbereich** müssen gemäß folgenden Anweisungen installiert werden:

Schritt 1: Horizontale Seitenwandsprinkler müssen mit Mittelachse im Lot zur Rückwand und parallel zur Decke installiert werden. Das Wort "TOP" am Sprühteller muss zur Decke zeigen.

Schritt 2: Entsprechendes Dichtungsmittel auf die Rohrgewinde auftragen und den Sprinkler im Anschlussstück mit der Hand anziehen.

Schritt 3: Sprinkler im Anschlussstück festziehen. Dabei darf nur ein Sprinklerschlüssel W-Typ 6 verwendet werden (siehe Abb. 7). Der Sprinklerschlüssel W-Type 6 ist, wie in Abb. 1 und 2 dargestellt, an der entsprechenden Vertiefung am Sprinkler anzusetzen.

Die **versenkten Seitenwandsprinkler der Serie TY-FRB mit erweitertem Sprühbereich** müssen gemäß folgenden Anweisungen installiert werden:

Schritt A: Horizontale Seitenwandsprinkler müssen mit Mittelachse im Lot zur Rück-

wand und parallel zur Decke installiert werden. Das Wort "TOP" am Sprühteller muss zur Decke zeigen.

Schritt B: Nach Anbringen des Montageblechs, je nach Fall Typ 10, 20, 30 oder 40, am Sprinklergewinde und Auftragen von Dichtungsmittel am Rohrgewinde Sprinkler von Hand ins Sprinklerfitting schrauben.

Schritt C: Sprinkler im Anschlussstück festziehen. Dabei darf nur ein Sprinklerschlüssel für versenkte Sprinkler W-Type 7 verwendet werden (siehe Abb. 8). Der Sprinklerschlüssel W-Type 7 ist, wie in Abb. 1 oder 2 dargestellt, an der entsprechenden Vertiefung am Sprinkler anzusetzen.

Schritt D: Wenn die Wand fertig montiert oder die Abschlussfarbe aufgetragen wurde, die Abdeckung Typ 10, 20, 30 oder 40 über den TY-FRB Sprinkler schieben und an den Montageblech drücken bis sein Flansch die Wand berührt.

Wartung und Instandhaltung

Die Sprinkler der Serie TY-FRB müssen gemäß folgenden Anweisungen gewartet und instand gehalten werden:

HINWEIS

Bevor das Hauptabsperrventil eines Feuerchutzsystems wegen Wartungsarbeiten an dem Feuerchutzsystem das es steuert geschlossen wird, muss eine Genehmigung hierfür von den zuständigen Stellen eingeholt werden und sämtliches Personal, das davon betroffen sein könnte, informiert werden.

Der Besitzer muss sicherstellen, dass keinerlei Objekte an die Sprinkler gehängt werden; andernfalls könnte dies im Brandfall zu fehlerhafter Funktion des Geräts oder versehentlicher Auslösung kommen.

Eine fehlende Rosette, die eingesetzt wird, um eine Aussparung zu verdecken, kann die Reaktionszeit des Sprinklers im Brandfall verlängern.

Sprinkler, die lecken oder sichtbare Anzeichen von Korrosion haben, müssen ausgetauscht werden.

Sprinkler dürfen nach Verlassen des Werks auf keinen Fall gestrichen, überzogen, lackiert oder auf sonstige Weise verändert werden. Modifizierte Sprinkler müssen ausgetauscht werden. Sprinkler, die Korrosionsrückständen von Bränden ausgesetzt aber nicht in Betrieb waren, sollten komplett gereinigt werden, indem die Sprinkler mit einem Tuch abgewischt oder mit einer weichen Borstenbürste ausgebürstet wer-

den. Wenn dies nicht möglich ist sollten sie ausgetauscht werden.

Es muss vor, während und nach der Installation vorsichtig vorgegangen werden, damit die Sprinkler nicht beschädigt werden. Sprinkler, die durch Fallenlassen, Schläge, unsachgemäßen Schlüsseleinsatz oder Ähnliches beschädigt wurden, müssen ausgetauscht werden. Des Weiteren müssen alle Sprinkler entfernt werden deren Glasfass geplatzt ist oder Flüssigkeit verloren hat (siehe Abschnitt Installation).

Es wird empfohlen, mit Korrosionsschutz beschichtete Sprinkler nach der Installation anfangs häufig zu überprüfen, um sicherzustellen dass die Korrosionsschutzschicht intakt ist. Danach sollten jährliche Überprüfungen, gemäß NFPA 25 genügen. Es ist jedoch besser, wahllos einige Sprinkler genau aus der Nähe zu prüfen, als vom Boden aus, so dass der genaue Zustand der Sprinkler und die Langzeitresistenz seiner Korrosionsschutzbeschichtung, die durch vorherrschende ätzende Bedingungen womöglich angegriffen wurde, besser festgestellt werden können.

Der Besitzer ist verantwortlich für Inspektion, Tests und Wartung seines Feuerchutzsystems und der -geräte, gemäß diesem Dokument, sowie gemäß den geltenden Normen der National Fire Protection Association (z. B. NFPA 25) und den Normen aller anderen zuständigen Stellen. Für Fragen sollte der Hersteller oder Installateur der Sprinkler kontaktiert werden.

Es wird empfohlen, dass Sprinklersysteme von einem qualifizierten Inspektions-Service-Team, gemäß örtlichen Anforderungen und/oder nationalen Bestimmungen, inspiziert, getestet und gewartet werden.

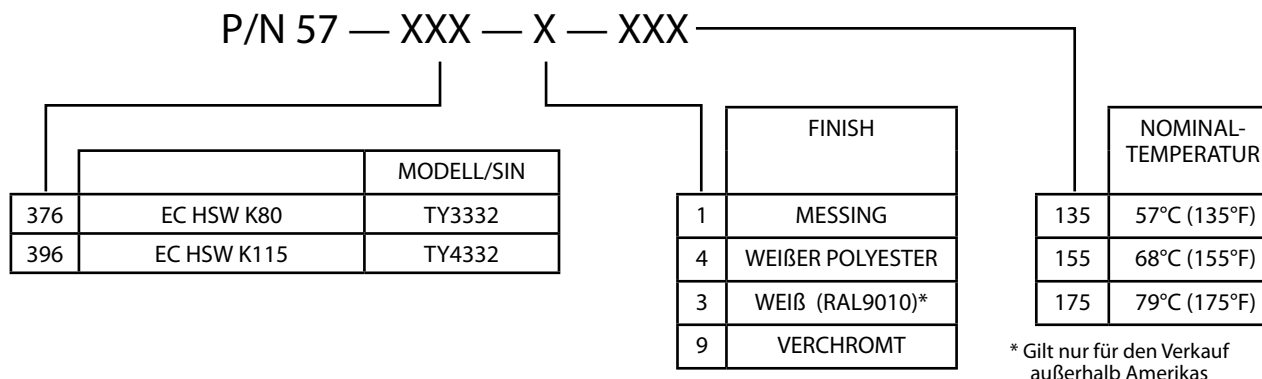


TABELLE E
TEILENUMMERAUSWAHL
HORIZONTALE SEITENWANDSPRINKLER DER SERIE TY-FRB MIT ERWEITERTEM SPRÜHBEREICH

Eingeschränkte Gewährleistung

Die Produkte von Tyco Fire & Building Products (TFBP) haben nur gegenüber dem ursprünglichen Käufer eine Gewährleistung von 10 Jahren für Schäden durch fehlerhafte Materialien und Verarbeitung, vorausgesetzt sie wurden bezahlt, sachgemäß installiert und gewartet, sowie unter normalen Betriebsbedingungen eingesetzt. Die Gewährleistungsfrist endet in zehn (10) Jahren ab Versanddatum von TFBP. In folgenden Fällen gibt es keine Gewährleistung für Produkte oder Komponenten: Wenn diese von Firmen hergestellt wurden, die nicht der TFBP Gruppe angehören. Falls diese falsch betrieben, falsch installiert, verrostet oder nicht gemäß den geltenden Normen der National Fire Protection Association und/oder Normen jeglicher anderer zuständiger Stellen installiert, gewartet, verändert oder repariert wurden. TFBP entscheidet allein, ob defekte Materialien repariert oder ausgetauscht werden. TFBP geht keine weiteren Verpflichtungen in Zusammenhang mit dem Verkauf von Produkten oder Teilen von Produkten ein, noch genehmigt sie anderen Personen diese einzugehen. TFBP haftet nicht für Auslegungsfehler des Sprinklersystems oder für ungenaue oder unvollständige Informationen des Käufers oder seiner Repräsentanten.

TFBP kann unter keinen Umständen, weder durch Vertrag, unerlaubte Handlungen, Haftungspflicht oder durch sonstige gesetzliche

Möglichkeiten für zufällige, indirekte, besondere oder Folgeschäden, einschließlich, aber nicht beschränkt auf Personalkosten, haftbar gemacht werden, unabhängig davon, ob TFBP über die Möglichkeit derartiger Schäden informiert wurde und unter keinen Umständen kann die Haftung die Summe des Verkaufspreises übersteigen.

Die vorliegende Gewährleistung ersetzt jegliche direkte oder implizierte Gewährleistung, einschließlich Zusicherungen für allgemeine Gebrauchstauglichkeit und Eignung für einen bestimmten Zweck.

In dieser eingeschränkten Gewährleistung sind die ausschließlich zur Verfügung stehenden Rechtsbehelfe dargelegt hinsichtlich Klagen aufgrund von Ausfällen oder Mängeln von Produkten, Materialien oder Komponenten; dabei ist es belanglos, ob sich die Klage auf den Vertrag, das Schadensersatzrecht, die Kausalhaftung oder jede andere Rechtsgrundlage bezieht.

Diese Gewährleistung gilt für den gesamten, gesetzlich erlaubten Umfang. Eine teilweise oder vollständige Ungültigkeit eines Teils dieser Gewährleistung hat keine Auswirkungen auf den Rest.

Bestellverfahren

Geben Sie bei einer Bestellung den vollen Produktnamen an. Siehe Preisliste bezüglich der kompletten Liste der Teilenummern (P/N).

Erkundigen Sie sich in Ihrem Vertriebszentrum vor Ort nach Verfügbarkeit.

Sprinklereinheiten mit NPT Gewindeanschlüssen:

Geben Sie folgendes an: (Modell/SIN angeben), (K-Faktor angeben), (Auslösetemperatur angeben), horizontaler Seitenwandsprinkler der Serie TY-FRB mit erweitertem Sprühbereich und (Art des Finish oder der Beschichtung angeben), Teilenummer P/N (aus Tabelle E entnehmen).

Versenkte Rosette:

Geben Sie folgendes an: Versenkte Rosette, Typ (10, 20, 30 oder 40 angeben) mit (Finish angeben*), P/N (angeben*).

* Gilt für den Verkauf außerhalb Amerikas

Sprinklerschlüssel:

Geben Sie folgendes an: Sprinklerschlüssel W-Type 6

..... P/N 56-000-6-387.

Geben Sie folgendes an: Sprinklerschlüssel W-Type 7

..... P/N 56-850-4-001.

Hinweis: Dieses Dokument ist eine Übersetzung. Übersetzungen jeglichen Materials in andere Sprachen als Englisch sind nur als Erleichterung für nicht englischsprachiges Publikum gedacht. Die Übersetzungsgenauigkeit ist weder garantiert noch impliziert. Wenn Fragen auftauchen bezüglich der Genauigkeit der Informationen in der Übersetzung, siehe englische, offizielle Version des Dokuments TFP296. Diskrepanzen oder Differenzen in der Übersetzung sind nicht bindend und haben keine Rechtskraft hinsichtlich Einhaltung, Vollzug oder jeglicher anderer Zwecke. www.quicksilvertranslate.com.