

Normalsprinkler (alte Ausführung) der Serie TY-FRB, K-Faktor 80 Schnelles Ansprechverhalten

Allgemeine Beschreibung

Die in diesem Datenblatt beschriebenen TYCO-Normalsprinkler der Serie TY-FRB mit K-Faktor 80 sind dekorative Schirmsprinkler mit schnellem Ansprechverhalten und Standard Sprühbereich sowie mit einer 3 mm großen Glasampulle. Diese Sprinkler, sind für hängende, oder stehende Installationen bestimmt. Die Wasserverteilung in beiden Positionen, ergibt jeweils ein kugelförmiges Wassersprühbild, wobei ca. 50 % des Ausstoßes nach oben und ca. 50 % nach unten gerichtet sind.

Normalsprinkler werden im Allgemeinen in Systemen für gewöhnliche und hohe Gefahren eingesetzt, so wie in den Installationsvorschriften für automatische Sprinkleranlagen des jeweiligen Landes bzw. der zuständigen Behörden festgelegt. Die NFPA erlaubt den Einsatz von „Sprinklern in alter Ausführung“, wenn spezielle Konstruktionsmerkmale eine einzigartige Wasserverteilung erfordern, z.B. für den Schutz von Pelzlagern, oder als Ersatz ähnlicher Sprinkler, die vor 1955 installiert wurden.

HINWEIS

Die hier beschriebenen Sprinkler der Serie TY-FRB müssen gemäß dem Inhalt dieses Dokuments, den geltenden Normen der National Fire Protection Association sowie gemäß den Normen sonstiger zuständiger Stellen installiert und gewartet werden. Ein Nichtbeachten dieser Vorschriften, kann die Leistung dieses Produktes beeinträchtigen.

WICHTIG

Siehe „HINWEISE ZUR INSTALLATION“ im technischen Datenblatt TFP700, in dem die Vorsichtsmaßnahmen aufgelistet sind, die für den Betrieb und die Installation von Sprinklersystemen und -komponenten berücksichtigt werden müssen. Unsachgemäßer Betrieb und falsche Installation können ein Sprinklersystem oder seine Komponenten dauerhaft beschädigen. Dies bewirkt, dass der Sprinkler im Brandfall nicht reagiert oder zu früh auslöst.

Der Betreiber ist dafür verantwortlich, dass sich seine Feuerschutzsysteme und -geräte in einwandfreier Betriebsfunktion befinden. Für Fragen, sollte der Hersteller der Sprinkler, oder der Installateur der Sprinkleranlage, kontaktiert werden.

Sprinkler- Identifikations- nummer (SIN)

TY363

Technische Daten

Zulassungen

Von UL gelistet
Von VdS zugelassen

Maximaler Arbeitsdruck

12,1 bar (175 psi)

Durchflussfaktor

K = 80,6 l/min/bar^{1/2} (5,6 usgpm/psi^{1/2})

Auslösetemperaturen

57°C (135°F)
68°C (155°F)
79°C (175°F)
93°C (200°F)
141°C (286°F)

Ausführung

Sprinkler: Messing, verchromt, Reinweiß (RAL 9010) und Signalweiß (RAL 9003)

Technische Merkmale

Sprinklerkörper Bronze
Dichtkegel Messing/Kupfer
Dichtungseinheit Edelstahl mit
TEFLON
Glasampulle Glas
Gewindestift Bronze
Sprühteller Bronze

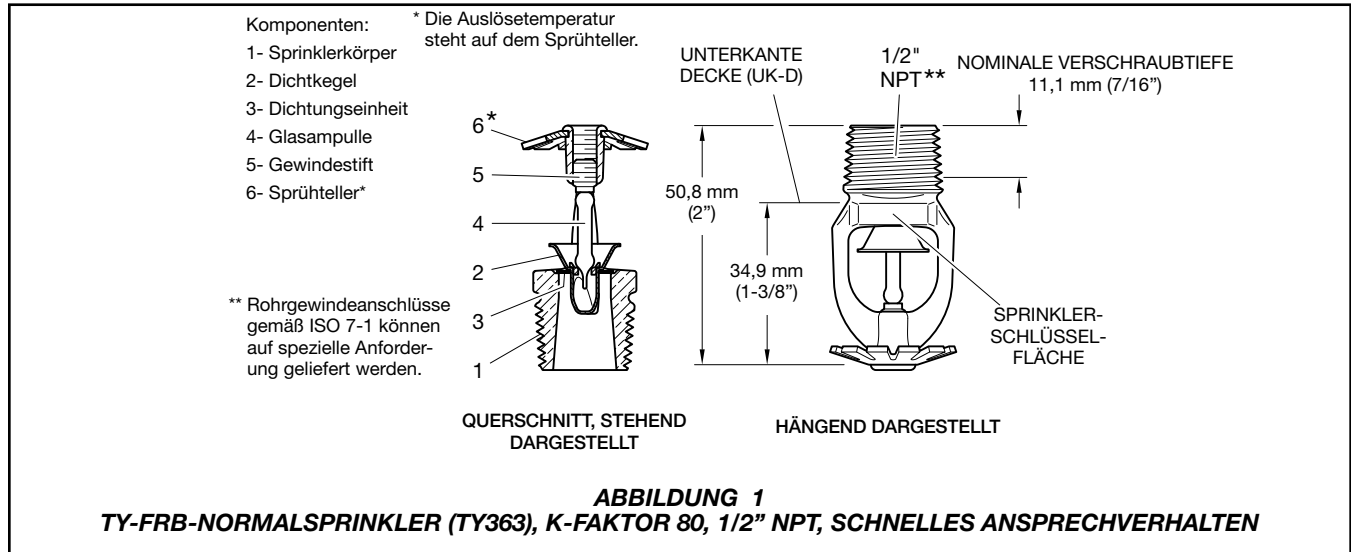


Betrieb

Die Glasampulle enthält eine Flüssigkeit, die sich bei Hitze ausdehnt. Wenn die Auslösetemperatur erreicht ist, dehnt sich die Flüssigkeit so weit aus, dass die Glasampulle platzt, womit der Sprinkler aktiviert wird und Wasser fließt.

Auslegungs- kriterien

Die TYCO-Normalsprinkler (TY363) der Serie TY-FRB mit K-Faktor 80 sind für Feuerschutzsysteme vorgesehen, die im Einklang mit den Standardinstallationsregeln stehen, die von den zuständigen Stellen zugelassen oder gelistet sind (die UL-Liste basiert z. B. auf den Anforderungen NFPA 13). Die Normalsprinkler der Serie TY-FRB sind nur für nicht versenkte Anwendungen geeignet.



Installation

Die TYCO-Normalsprinkler der Serie TY-FRB mit K-Faktor 80 müssen gemäß den Anweisungen dieses Abschnitts installiert werden.

Allgemeine Anweisungen

Glasfasssprinkler, deren Glasampulle gebrochen ist, oder Flüssigkeit verloren haben, dürfen nicht mehr installiert werden. Wenn man den Sprinkler waagrecht hält, muss eine kleine Luftblase sichtbar sein. Der Durchmesser der Luftblase liegt zwischen ca. 1,6 mm (1/16") für Auslösetemperaturen bis 57°C (135°F) und 2,4 mm (3/32") für Auslösetemperaturen bis 141°C (286°F).

Ein dichter 1/2"-NPT-Sprinkleranschluss wird mittels eines Anziehdrehmoments von 9,5 bis 19,0 Nm (7 bis 14 ft.-lbs.) erreicht. Für die Installation von Sprinklern mit 1/2"-NPT-Anschlüssen darf höchstens ein Drehmoment von 28,5 Nm (21 ft.-lbs.) verwendet werden. Höhere Drehmomentwerte können den Sprinklereinlass verformen, was zu Undichtigkeiten oder zu einer Funktionsbeeinträchtigung des Sprinklers führt.

Schritt 1. Dichtmittel auf die Rohrgewinde auftragen und den Sprinkler im Anschlussstück mit der Hand anziehen.

Schritt 2. Der Sprinkler ist entsprechend festzuziehen. Dabei darf nur ein Sprinklerschlüssel vom W-Typ 6 verwendet werden (siehe Abb. 2). Der Sprinklerschlüssel W-Typ 6 ist, wie in Abb. 1 dargestellt, nur an der entsprechenden Schlüsselfläche anzusetzen.

Wartung und Instandhaltung

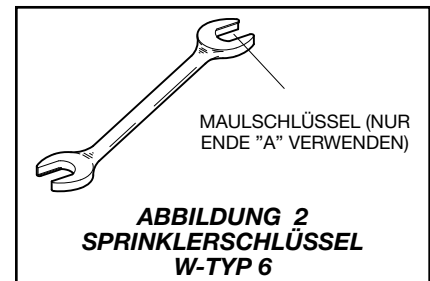
Die TYCO-Normalsprinkler (TY363) der Serie TY-FRB mit K-Faktor 80 müssen gemäß den Anweisungen dieses Abschnitts instand gehalten und gewartet werden.

Bevor das Hauptabsperrventil eines Feuerschutzsystems wegen Wartungsarbeiten an dem Feuerschutzsystem, das es steuert, geschlossen wird, muss eine Genehmigung hierfür von den zuständigen Stellen eingeholt und sämtliches Personal, das davon betroffen sein könnte, informiert werden.

Undichte Sprinkler oder solche, die sichtbare Korrosionsspuren zeigen, müssen ersetzt werden.

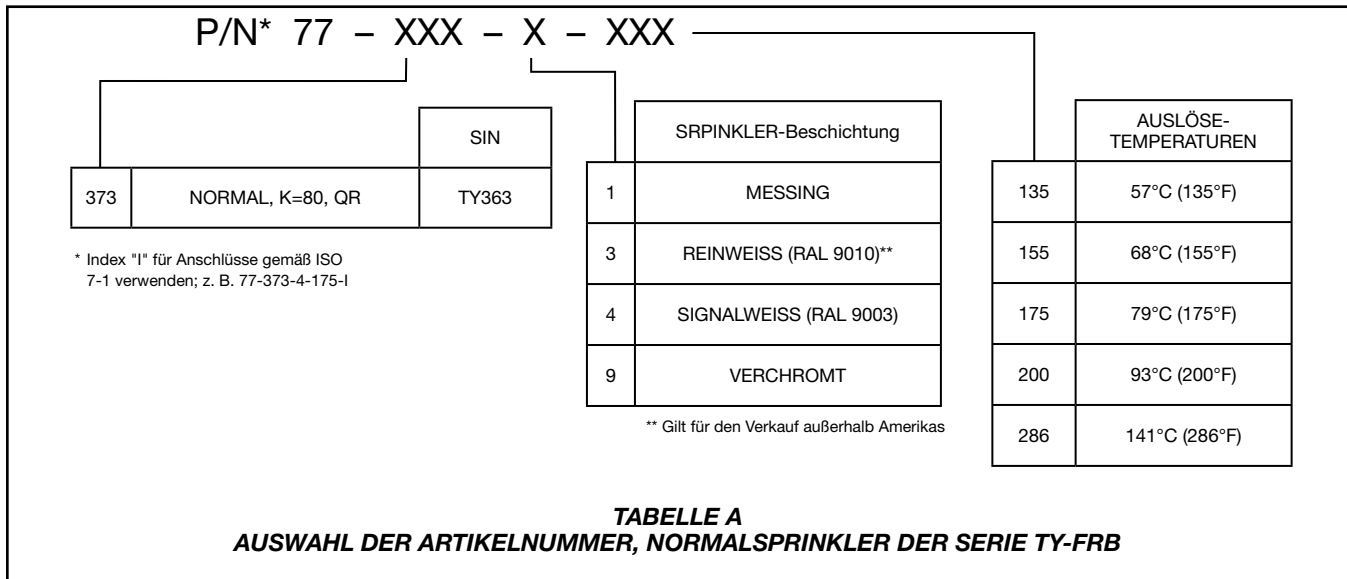
Sprinkler dürfen niemals angestrichen, beschichtet, verkleidet oder auf andere Weise verändert werden, nachdem sie das Werk verlassen haben. Veränderte und/oder beschädigte Sprinkler, müssen ersetzt werden. Sprinkler, die korrosiven Verbrennungsprodukten ausgesetzt waren, aber nicht ausgelöst hatten, sollten ersetzt werden, wenn sie nicht vollständig durch das Abwischen des Sprinklers mit einem Tuch oder durch Abbürsten mit einer weichen Borstenbürste gereinigt werden können.

Es muss vor, während und nach der Installation vorsichtig vorgegangen werden, damit die Sprinkler nicht beschädigt werden. Sprinkler, die durch einen Sturz, Stoß, Verdrehen/Verrutschen des Sprinklerschlüssels oder ähnliches beschädigt werden, müssen ersetzt werden. Weiterhin sind alle Sprinkler zu ersetzen, deren Glasampulle eingrisen ist oder bei denen Flüssigkeit aus der Glasampulle ausläuft, oder ausgelaufen ist. (Siehe Abschnitt Installation.)



Der Betreiber, ist, gemäß diesem Dokument, sowie gemäß den geltenden Normen der National Fire Protection Association (z. B. NFPA 25) und den Normen aller anderen zuständigen Stellen für die Inspektion, Prüfung und Wartung seines Feuerschutzsystems und der Feuerschutzgeräte verantwortlich. Für Fragen, sollte der Hersteller der Sprinkler, oder der Installateur der Sprinkleranlage, kontaktiert werden.

Sprinkler, sollten von einem qualifizierten Inspektions-Serviceteam, gemäß den örtlichen Anforderungen und/oder nationalen Bestimmungen, inspiziert, getestet und gewartet werden.



Bestellverfahren

Erkundigen Sie sich bei ihrem Lieferanten vor Ort nach der Verfügbarkeit. Geben sie bei einer Materialbestellung, den vollständigen Produktnamen und die Artikelnummer (P/N) an.

Sprinklereinheiten mit NPT-Gewindeanschlüssen:

Geben sie Folgendes an:
Normalsprinkler der Serie TY-FRB (TY363), K=80, schnelles Ansprechverhalten, Auslösetemperatur, Beschichtung, Artikelnummer gemäß Tabelle A

Sprinklerschlüssel:

Geben Sie Folgendes an:
Sprinklerschlüssel W-Typ 6, P/N 56-000-6-387

Hinweis: Dieses Dokument ist eine Übersetzung. Übersetzungen jeglichen Materials in andere Sprachen als Englisch sind nur als Erleichterung für nicht englischsprachiges Publikum gedacht. Die Übersetzungsgenauigkeit ist weder garantiert noch impliziert. Wenn Fragen auftauchen bezüglich der Genauigkeit der Informationen in der Übersetzung, siehe englische, offizielle Version des Dokuments. Diskrepanzen oder Differenzen in der Übersetzung sind nicht bindend und haben keine Rechtskraft hinsichtlich Einhaltung, Vollzug oder jeglicher anderer Zwecke.

UNTERNEHMENSZENTRALE | 1400 Pennbrook Parkway, Lansdale, PA 19446, USA | Tel.: +1-215-362-0700

Copyright © 2013 Tyco Fire Products, LP. Alle Rechte vorbehalten.
TEFLON ist eine Marke von The DuPont Corporation.

