

Tube flessibile per sprinkler FASTFLEX Modello YN25, YB25 e YB28 Solo Europa, Medio Oriente e Africa

Descrizione generale

Il tubo flessibile per sprinkler TYCO FASTFLEX è uno speciale gruppo di deflusso comprendente un nipplo adattatore per linee di derivazione, un tubo flessibile in acciaio inossidabile con due dadi scorrevoli, un riduttore per sprinkler e una staffa leggera da soffitto. (Vedere la Figura 1.)

Il tubo flessibile può essere installato su controsoffitti senza tagliare e filettare i tubi associati installando un tubo di deflusso, un tubo di derivazione e i gomiti necessari. FASTFLEX offre la possibilità di testare e caricare il sistema con acqua prima che venga installata la griglia del soffitto. Una volta posizionata la griglia del soffitto, il tubo flessibile può essere rimodellato in base alla posizione finale dello sprinkler senza bisogno di scaricare l'impianto.

Il tubo flessibile può essere installato velocemente e senza bisogno di utensili ingombranti e costosi. È particolarmente indicato per uffici, scuole, biblioteche, ospedali e centri commerciali. Il tubo può essere utilizzato in impianti a umido, a pressione e a secco. Può inoltre essere usato insieme a ugelli di nebulizzazione a portata ultra-bassa seguendo i criteri di progettazione riportati in questa scheda tecnica.

NOTA

I tubi flessibili per sprinkler FASTFLEX qui descritti devono essere installati e sottoposti a manutenzione conformemente alle istruzioni contenute nel presente documento, alle normative applicabili degli organismi di certificazione e alle norme emanate dalle altre autorità competenti in materia. La mancata osservanza di tali norme può compromettere le prestazioni dei dispositivi.

È responsabilità del proprietario mantenere il sistema antincendio e i dispositivi correlati in condizioni di funzionamento adeguate. Per qualsiasi domanda rivolgersi all'installatore o al fabbricante dei prodotti.

Dati tecnici

Omologazioni

Classificazione UL
Omologazione FM
Omologazione VdS
Omologazione LPCB
Accettazione APSAD secondo la Tabella A
Accettazione CSTB per tutti i modelli e tutte le lunghezze di montaggio

Le informazioni specifiche relative alle approvazioni dei laboratori sono riportate nella Tabella A; le approvazioni sono valide per le condizioni di servizio indicate nelle rispettive sezioni "Criteri di progettazione".

Connessioni di ingresso (Figura 1)

ISO 7-R 1
ISO 7-R 1 1/4

Connessioni di uscita (Figura 2)

ISO 7-Rc 3/8
1/2" NPT
3/4" NPT

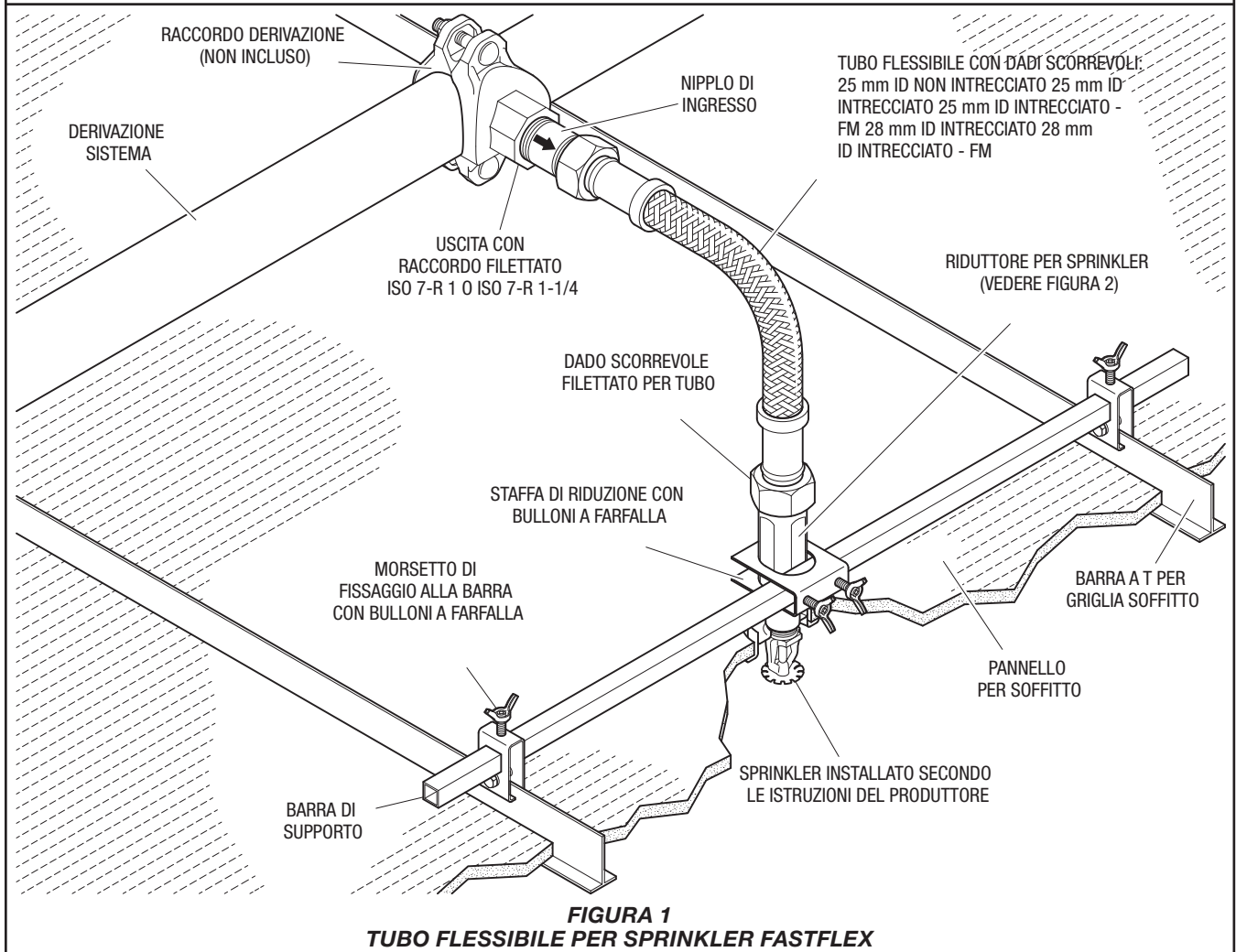
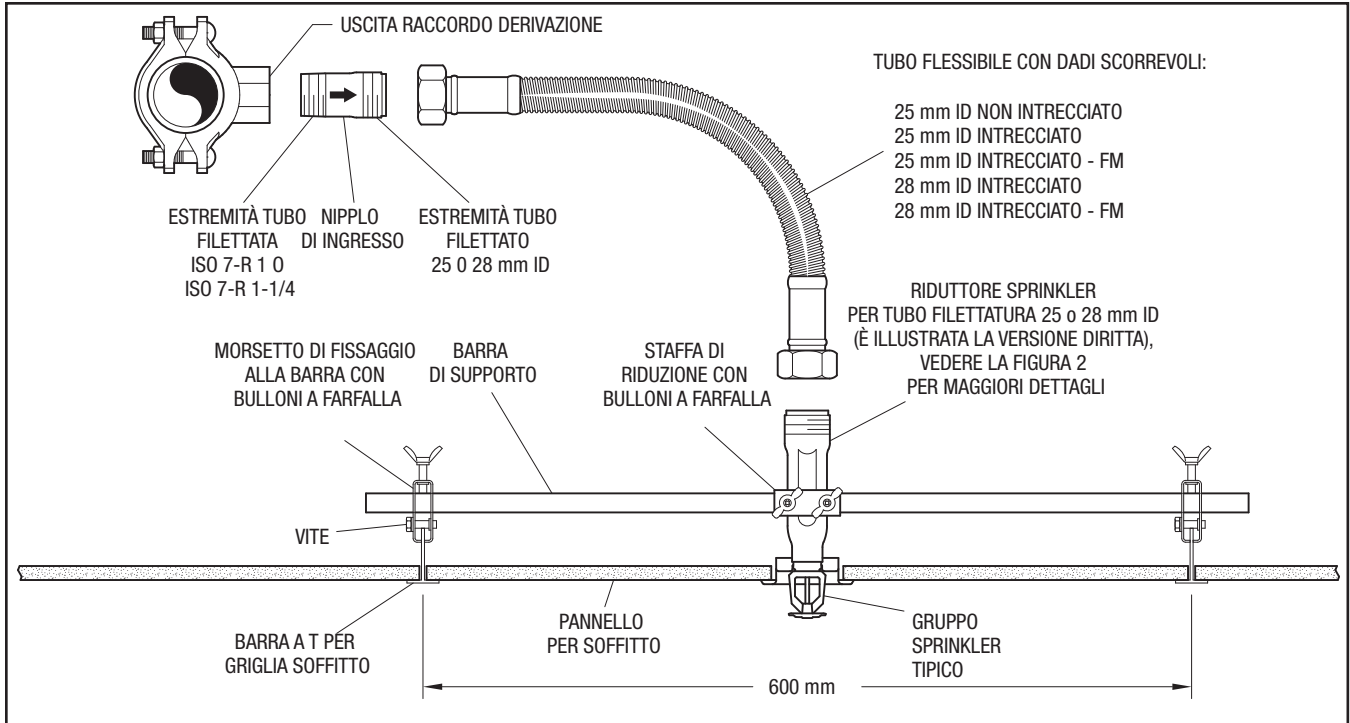
Lunghezze nominali di montaggio

Vedere la Tabella A

Costruzione (vedere la Figura 1)

Il nipplo di ingresso è in acciaio dolce, mentre il tubo flessibile è in acciaio inox AISI 304. La connessione a ogni estremità del tubo flessibile utilizza un dado scorrevole in ottone, un O-ring in NBR/CR e una rondella W6 in nylon. Il riduttore per lo sprinkler è in acciaio dolce. La staffa di riduzione, i morsetti di fissaggio alla barra e la barra di supporto sono in acciaio pressopiegato.





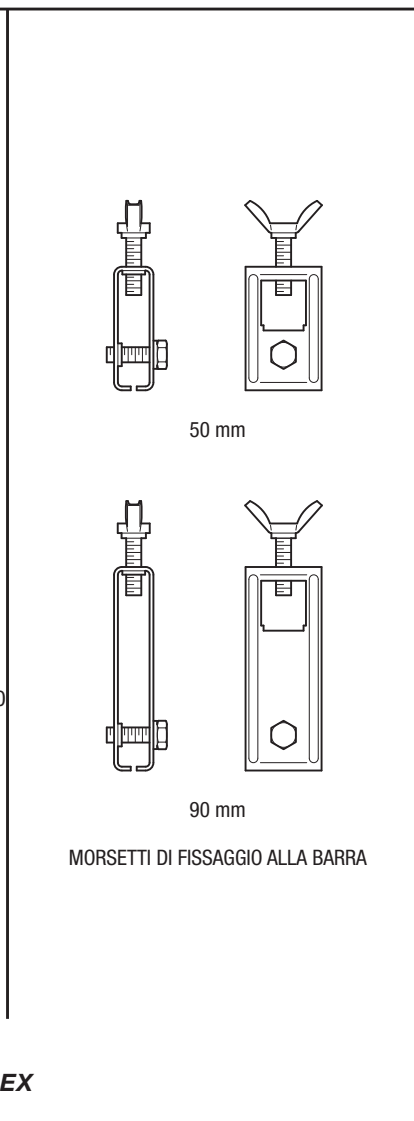
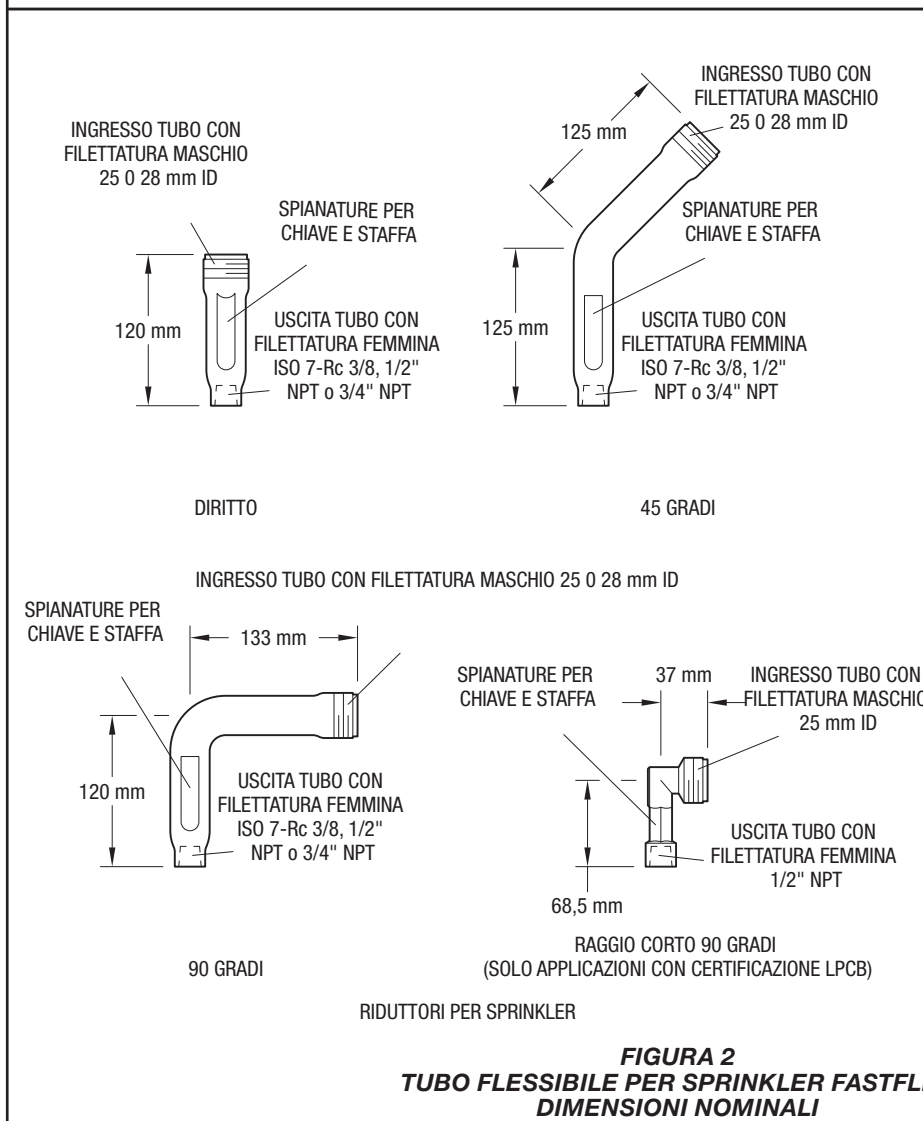
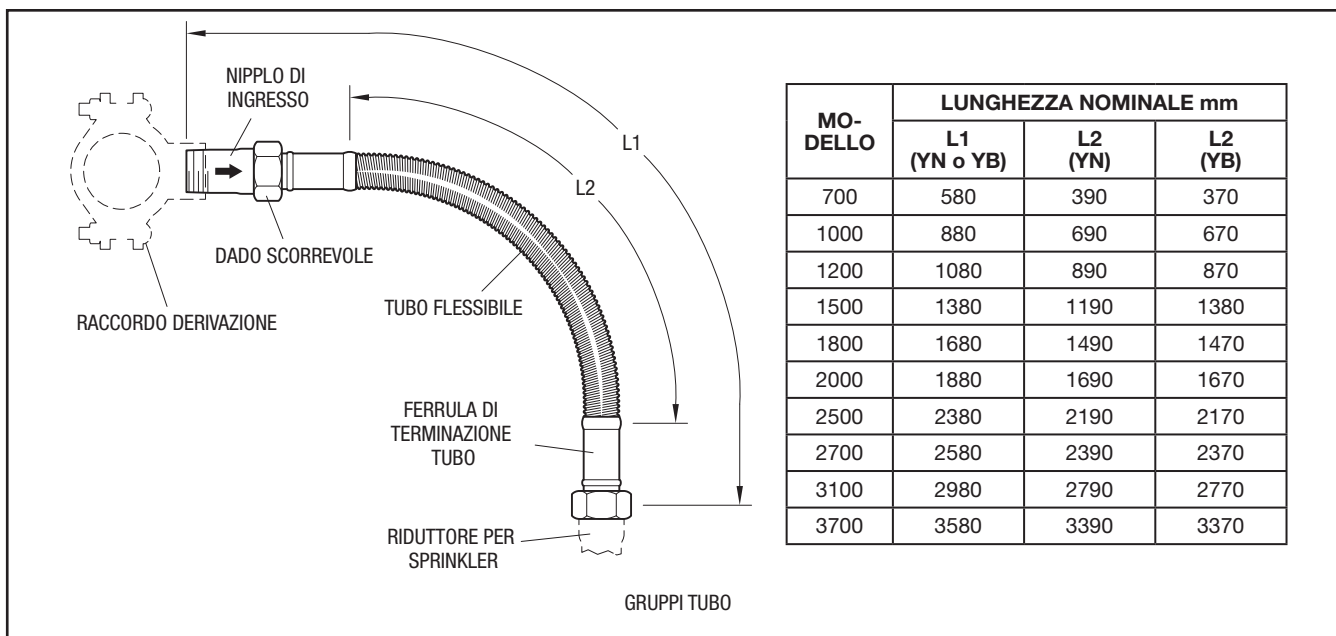


FIGURA 2
TUBO FLESSIBILE PER SPRINKLER FASTFLEX
DIMENSIONI NOMINALI

UL - Criteri di progettazione

- Fare riferimento alla Tabella A per le possibili combinazioni di modello, lunghezza nominale di montaggio e riduttori per sprinkler
- Solo sistema di tubazioni a umido
- Il tubo e i raccordi hanno una flessibilità limitata e sono studiati per essere collegati direttamente agli sprinkler in conformità alle norme NFPA 13, 13D o 13R
- Pressione di lavoro massima di 13 bar
- Max. K80 (5.6K) per sprinkler 1/2" NPT o max. K160 (11.2K) per sprinkler 3/4" NPT
- Temperatura ambiente massima di 107°C per i modelli YB25 e YB28, o temperatura ambiente massima di 148°C per il modello YN25
- Queste connessioni sono previste per l'impiego su soffitti con griglie conformi alle specifiche ASTM C 635 (*Standard Specification for the Manufacture, Performance, and Testing of Metal Suspension Systems for Acoustical Tile and Lay-in Panel Ceilings*) e ASTM C 636 (*Standard Practice for Installation of Metal Ceiling Suspension Systems for Acoustical Tile and Lay-in Panels*) utilizzate da IBC. Le due classificazioni strutturali sono quelle di Intermediate-Duty Systems (sistemi per servizi intermedi) e Heavy-Duty Systems (sistemi per servizi gravosi). Queste connessioni sono state approvate per l'uso in tutte le classificazioni strutturali dei sistemi per servizi intermedi e gravosi
- Raggio di curvatura minimo di 76 mm
- Perdita di attrito UL:

Lunghezza di montaggio poll. mm	Uscita (NPT)	Numero max. di curve a 90° ¹	YN25 e YB25	YB28
			Lunghezza equivalente tubo DN25 sch. 40 C=120 in m	Lunghezza equivalente tubo DN25 sch. 40 C=120 in m
700	1/2	2	6,7	3,0
	3/4	2	8,5	4,9
1000	1/2	2	9,8	4,9
	3/4	2	11,6	7,0
1200	1/2	2	12,5	6,1
	3/4	2	14,6	7,6
1500	1/2	2	14,9	7,0
	3/4	2	16,5	8,5
1800	1/2	2	18,3	7,9
		3	20,4	9,8
	3/4	2	20,4	10,1
		3	22,6	11,6

NOTA

1. L'informazione di questa colonna indica il numero massimo di curve consentite; i tubi devono essere installati con almeno una curva.

FM - Criteri di progettazione

- Fare riferimento alla Tabella A per le possibili combinazioni di modello, lunghezza nominale di montaggio e riduttori per sprinkler
- Sistemi a umido, a preazione e a secco
- Pressione di lavoro massima di 12 bar
- Max. K80 (5.6K) per sprinkler 1/2" NPT o max. K115 (8.0K) per sprinkler 3/4" NPT
- Temperatura ambiente massima di 107°C per i modelli YB25 e YB28
- Temperatura ambiente minima di -40°C per i modelli YB25 e YB28 per l'uso in sistemi a secco
- Queste connessioni sono previste per l'impiego su soffitti con griglie conformi alle specifiche ASTM C 635 (*Standard Specification for the Manufacture, Performance, and Testing of Metal Suspension Systems for Acoustical Tile and Lay-in Panel Ceilings*) e ASTM C 636 (*Standard Practice for Installation of Metal Ceiling Suspension Systems for Acoustical Tile and Lay-in Panels*) utilizzate da IBC. Le due classificazioni strutturali sono: Intermediate-Duty Systems (sistemi per servizi intermedi) e Heavy-Duty Systems (sistemi per servizi gravosi). Queste connessioni sono state approvate per l'uso in tutte le classificazioni strutturali dei sistemi per servizi intermedi e gravosi
- Raggio di curvatura minimo di 152 mm per il modello YB28 o di 203 mm per il modello YB25
- Perdita di attrito FM per YB25 e YB28:

Lunghezza di montaggio poll. mm	Uscita (NPT)	Numero max. di curve a 90°	YB25	YB28
			Lunghezza equivalente tubo DN25 sch. 40 C=120 in m	Lunghezza equivalente tubo DN25 sch. 40 C=120 in m
700	1/2	1	14,1	7,7
	3/4	1	11,9	6,0
1000	1/2	1	16,4	12,2
	3/4	1	13,8	10,4
1200	1/2	2	22,4	15,2
	3/4	2	19,6	13,4
1500	1/2	3	27,4	17,6
	3/4	3	26,4	16,1
1800	1/2	4	34,4	20,0
	3/4	4	32,0	18,7

VdS - Criteri di progettazione

- Fare riferimento alla Tabella A per le possibili combinazioni di modello, lunghezza nominale di montaggio e riduttori per sprinkler
- Solo sistema di tubazioni a umido
- Pressione di lavoro massima di 16 bar
- Sprinkler pendent con fattore K nominale K57, K80 o K115
- Temperatura ambiente massima di 107°C per YB25 e YB28
- Approvato per l'uso solo sui seguenti soffitti sospesi:
 - Sistemi Odenwald: S3 e S15
 - Sistemi Richter: 11,1 – 11,5
 - Sistemi Armstrong: pannelli e tegole tipo "Prima Sahara"
 - Sistemi API: 15/38, 24/38, 24/60, 35/38 e 35/60 con i tipi di pannelli sopra indicati
- Perdita di attrito VdS
- A compensazione della perdita di carico, la lunghezza di montaggio nominale deve essere moltiplicata per 12. La lunghezza risultante produrrà una perdita di carico in un tubo metallico senza giunzioni di lunghezza equivalente DN20 (26,9 × 2,3 mm) conforme alla norma DIN 2448
- Aggiungere 2,3 m quando si utilizza un riduttore per sprinkler a 45° o 90°
- Raggio di curvatura minimo di 55 mm
- Il gruppo del tubo non può presentare più di una curva a 90° o quattro curve a 15°

LPCB - Criteri di progettazione

- Fare riferimento alla Tabella A per le possibili combinazioni di modello, lunghezza nominale di montaggio e riduttori per sprinkler
- Solo sistema di tubazioni a umido
- Pressione di lavoro massima di 16 bar
- Sprinkler con fattore K nominale K57, K80 o K115
- Temperatura ambiente massima di 148°C per YN25
- Approvato come tubo di tipo 2 di flessibilità moderata secondo la norma LPS 1261. Il tubo flessibile può essere usato in applicazioni in cui lo spostamento differenziale previsto tra le due estremità dopo l'installazione sia minimo o nullo (ad esempio, per l'alimentazione di sprinkler singoli su soffitti sospesi)
- Approvato per le seguenti disposizioni:

Lunghezza di montaggio (mm)	Condutture urbane pre-calcolate	Pompe pre-calcolate	Calcolo idraulico completo
Fino a 700	Sì	Sì	Sì
Fino a 1200	No	Sì	Sì
Fino a 3700	No	No	Sì

- Tutte le tubazioni di mandata a monte di FASTFLEX in impianti pre-calcolati dovranno essere dimensionate come condutture di distribuzione
- Nei soffitti sospesi, FASTFLEX deve essere installato in conformità a questa scheda tecnica
- Nei soffitti sospesi, il riduttore per lo sprinkler deve essere collegato al sistema di supporto del soffitto con le staffe in dotazione. Per altre applicazioni, le staffe dovranno essere predisposte dall'installatore in modo tale da garantire che lo sprinkler sia sicuro
- Raggio di curvatura minimo di 55 mm
- Perdita di attrito LPCB per YN25:

Lunghezza di montaggio (mm)	Numero di curve a 90°	Lunghezza equivalente ¹ tubo DN25 sch. 40 C=120 (m)
700	2	8,9
1000	2	13,5
1200	2	11,9
1500	2	18,7
1800	3	24,7
2000	3	20,7
2500	3	21,7
2700	3	24,2
3100	3	25,9
3700	3	30,3

NOTA

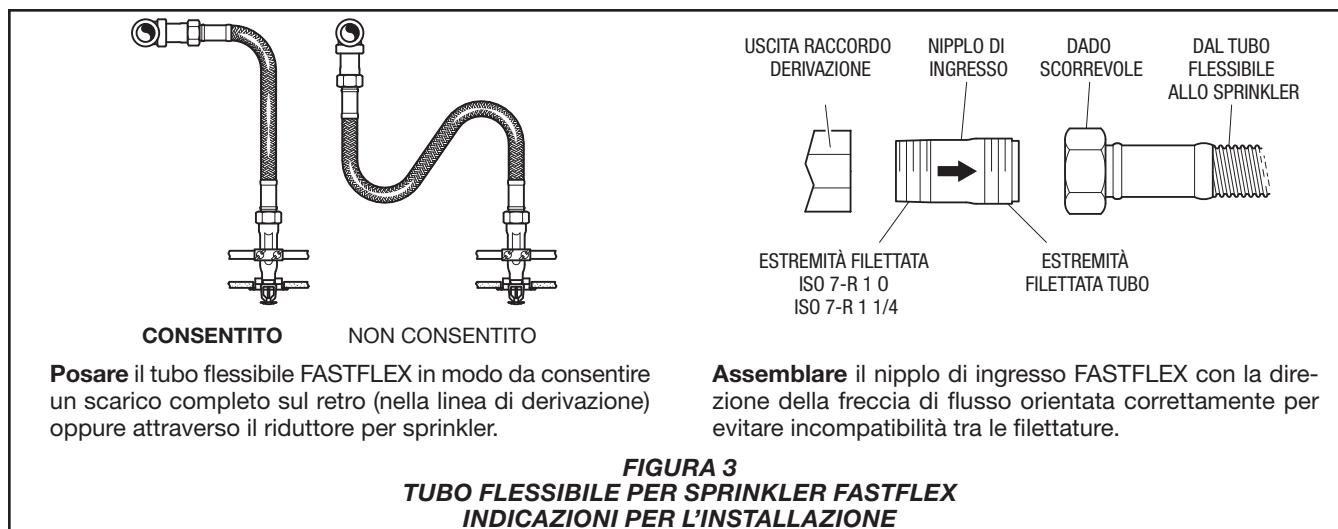
1. Aggiungere 2,3 m quando si utilizza un riduttore per sprinkler a 45° o 90°.

Modello	Tipo	Lunghezza di montaggio (mm)	LPCB			VdS			FM			UL ¹			APSA ²		
			50 e 90 mm Morsetto di fissaggio alla barra			50 e 90 mm Morsetto di fissaggio alla barra			50 e 90 mm Morsetto di fissaggio alla barra			50 mm Morsetto di fissaggio alla barra			50 e 90 mm Morsetto di fissaggio alla barra		
			Tipo di riduttore per sprinkler			Tipo di riduttore per sprinkler			Tipo di riduttore per sprinkler			Tipo di riduttore per sprinkler			Tipo di riduttore per sprinkler		
			0°	45°	90°	0°	45°	90°	0°	45°	90°	0°	45°	90°	0°	45°	90°
YN25-700	Non-intrecciato	700	✓	✓	✓							✓			✓		
YN25-1000	Non-intrecciato	1000	✓	✓	✓							✓			✓		
YN25-1200	Non-intrecciato	1200	✓	✓	✓							✓			✓		
YN25-1500	Non-intrecciato	1500	✓	✓	✓							✓			✓		
YN25-1800	Non-intrecciato	1800	✓	✓	✓							✓					
YN25-2000	Non-intrecciato	2000															
YN25-2500	Non-intrecciato	2500															
YN25-2700	Non-intrecciato	2700															
YN25-3100	Non-intrecciato	3100															
YN25-3700	Non-intrecciato	3700															
YB25-700	Intrecciato	700				✓	✓	✓				✓					
YB25-1000	Intrecciato	1000				✓	✓	✓				✓					
YB25-1200	Intrecciato	1200				✓	✓	✓				✓					
YB25-1500	Intrecciato	1500				✓	✓	✓				✓					
YB25-1800	Intrecciato	1800				✓	✓	✓				✓					
YB25-2000	Intrecciato	2000				✓	✓	✓									
YB25-2500	Intrecciato	2500				✓	✓	✓									
YB25-700	Intrecciato-FM	700							✓								
YB25-1000	Intrecciato-FM	1000							✓								
YB25-1200	Intrecciato-FM	1200							✓								
YB25-1500	Intrecciato-FM	1500							✓								
YB25-1800	Intrecciato-FM	1800							✓								
YB28-700	Intrecciato	700				✓	✓	✓				✓			✓		
YB28-1000	Intrecciato	1000				✓	✓	✓				✓			✓		
YB28-1200	Intrecciato	1200				✓	✓	✓				✓			✓		
YB28-1500	Intrecciato	1500				✓	✓	✓				✓			✓		
YB28-1800	Intrecciato	1800				✓	✓	✓				✓					
YB28-2000	Intrecciato	2000				✓	✓	✓									
YB28-2500	Intrecciato	2500				✓	✓	✓									
YB28-700	Intrecciato-FM	700							✓								
YB28-1000	Intrecciato-FM	1000							✓								
YB28-1200	Intrecciato-FM	1200							✓								
YB28-1500	Intrecciato-FM	1500							✓								
YB28-1800	Intrecciato-FM	1800							✓								

NOTE

1. La certificazione UL si basa sull'uso della connessione di ingresso ISO 7-R 1.
2. L'accettazione da parte di APSAD si basa sull'uso dei criteri di progettazione LPCB, Vds, FM o UL che siano applicabili per le autorità competenti.

TABELLA A
GRUPPO TUBO PER SPRINKLER FASTFLEX
MODELLI, LUNGHEZZE DI MONTAGGIO E CERTIFICAZIONI



Installazione

Il tubo flessibile per sprinkler TYCO FASTFLEX, mostrato nella Figura 1, deve essere installato conformemente a quanto indicato in questa sezione:

NOTA

I tubi flessibili per sprinkler FASTFLEX dovrebbero essere utilizzati solo per collegare gli sprinkler direttamente alle tubazioni dell'impianto (Figura 1). I tubi per sprinkler FASTFLEX non possono essere uniti per formare tubazioni più lunghe. L'unione di tubi flessibili crea un assieme le cui prestazioni non sono note e non sono state tenute in considerazione nei calcoli di impianto o nella valutazione della sicurezza del prodotto.

Passo 1. Consultare le sezioni "Criteri di progettazione" relative agli organismi di certificazione riconosciuti dalle autorità competenti, così come la Figura 3 con le indicazioni di installazione.

Passo 2. Determinare la posizione approssimativa in cui sarà collocato lo sprinkler. La barra di supporto ha una lunghezza di 700 mm e deve essere montata sulla larghezza di 600 mm della griglia del soffitto. Lo sprinkler dovrebbe trovarsi il più vicino possibile al centro della distanza tra le barre a T della griglia del soffitto.

Passo 3. Far scorrere la staffa di riduzione sulla barra di supporto. Applicare la staffa di riduzione e i due morsetti di fissaggio alla barra di supporto e posizionare i morsetti in modo che la barra di supporto attraversi l'area in cui sarà posizionato lo sprinkler.

Passo 4. Fissare un'estremità del tubo flessibile sul riduttore per lo sprinkler. Applicando la chiave sul dado scorrevole, e non sul tubo flessibile, serrare con una coppia massima di 35 Nm.

Passo 5. Fissare il nipplo di ingresso sulla linea di derivazione. Verificare che la freccia punti nella direzione di flusso corretta per lo sprinkler e applicare un sigillante frena filetti sulla connessione con la linea di derivazione.

Fissare un'estremità del tubo flessibile sul nipplo di ingresso. Applicando la chiave sul dado scorrevole, e non sul tubo flessibile, serrare con una coppia massima di 35 Nm. Non torcere il tubo flessibile.

Passo 6. Piegarlo il tubo flessibile formando una curva che posizioni il riduttore per lo sprinkler all'altra estremità del tubo flessibile, nella zona in cui sarà posizionato lo sprinkler. L'arco del tubo non deve presentare torsioni e deve essere il più possibile ampio e regolare.

NOTA

Per i criteri di piegatura minimi, fare riferimento alla sezione "Criteri di progettazione" relativa all'organismo di certificazione riconosciuto dalle autorità competenti.

Un raggio di piegatura inferiore al valore minimo indicato nei criteri di piegatura potrebbe incidere negativamente sulle specifiche di perdita di attrito dichiarate dal laboratorio di certificazione.

Per lunghezze di montaggio maggiori di 1800 mm, il tubo flessibile deve essere agganciato alla struttura per far sì che la lunghezza massima non sostenuta non superi 1800 mm. In questi casi, si raccomanda di fissare il tubo a un punto di montaggio fisso ogni 600 mm per rendere l'installazione più stabile.

Passo 7. Inserire il riduttore per sprinkler nella staffa di riduzione. Posizionare la staffa di riduzione e il riduttore per lo sprinkler nell'area in cui è prevista l'installazione dello sprinkler, quindi applicare il bullone a farfalla sulla staffa di riduzione, senza stringere con forza.

Passo 8. Applicare lo sprinkler sul riduttore. Applicare una chiave al riduttore dello sprinkler per controbilanciare la coppia di serraggio e impedire la torsione del tubo flessibile. Per indicazioni sulla coppia di serraggio dello sprinkler, il tipo di chiave e altre indicazioni, fare riferimento alla scheda tecnica del produttore dello sprinkler.

Passo 9. Verificare che il riduttore dello sprinkler sia in appoggio sulla staffa di riduzione. Posizionare con precisione lo sprinkler sui tre assi come indicato nella scheda tecnica del produttore. Serrare i bulloni a farfalla sui morsetti di fissaggio della barra e sulla staffa di riduzione. La coppia di serraggio per i morsetti di fissaggio della barra è compresa tra 4,5 e 5,7 Nm, mentre la coppia di serraggio per la staffa di riduzione non deve essere inferiore a 2,3 Nm.

Passo 10. Dopo avere serrato tutti i bulloni a farfalla, verificare che lo sprinkler sia posizionato correttamente secondo le istruzioni del produttore. In caso contrario, allentare i bulloni a farfalla e regolare come necessario.

Cura e manutenzione

Il tubo flessibile per sprinkler TYCO FASTFLEX deve essere sottoposto a manutenzione in conformità alle istruzioni di questa sezione.

Prima di chiudere la valvola di controllo di un sistema antincendio per eseguirne la manutenzione, è necessario ottenere dalle autorità competenti l'autorizzazione a disattivare il sistema antincendio e avvertire il personale su cui tale intervento potrebbe avere un effetto.

Dopo la messa in servizio di un sistema antincendio, informare le autorità competenti e avvisare le persone responsabili del monitoraggio dei dispositivi di allarme e/o delle stazioni di controllo centrali.

È responsabilità del proprietario provvedere all'ispezione, al collaudo e alla manutenzione del sistema e dei dispositivi antincendio in conformità a quanto indicato nel presente documento e nelle norme delle autorità competenti. Per qualsiasi domanda rivolgersi all'installatore o al fabbricante dei prodotti.

Si raccomanda di far eseguire gli interventi di ispezione, collaudo e manutenzione dei sistemi sprinkler automatici da un'impresa specializzata in conformità alle normative locali e/o nazionali.

Garanzia limitata

I termini e le condizioni di garanzia sono disponibili sul sito www.tyco-fire.com.

Procedura di ordinazione

Per conoscere la disponibilità dei prodotti contattare il distributore locale. L'ordine deve sempre riportare il nome completo del prodotto e il codice prodotto (P/N).

Gruppo del tubo flessibile

Il gruppo del tubo flessibile FASTFLEX include un tubo flessibile, un nippolo di ingresso filettato per tubi ISO 7-R, un riduttore per sprinkler dritto con filettatura 1/2" NPT, una staffa di riduzione, una barra di supporto e morsetti per il fissaggio alla barra.

Nota: Fare riferimento alla Tabella A per informazioni su modello, tipo, lunghezza, morsetti di fissaggio e omologazioni.

Specificare: Gruppo tubo flessibile per sprinkler FASTFLEX modello (specificare), tipo (specificare), lunghezza (specificare), morsetti di fissaggio alla barra (specificare), P/N (specificare):

Modello YN25, non intrecciato, morsetti da 50 mm	
700	YN250700
1000	YN251000
1200	YN251200
1500	YN251500
1800	YN251800
2000	YN252000
2500	YN252500
2700	YN252700
3100	YN253100
3700	YN253700

Modello YN25, non intrecciato, morsetti da 90 mm	
700	YN250700C
1000	YN251000C
1200	YN251200C
1500	YN251500C
1800	YN251800C
2000	YN252000C
2500	YN252500C
2700	YN252700C
3100	YN253100C
3700	YN253700C

Modello YB25, intrecciato, morsetti da 50 mm	
700	YB250700
1000	YB251000
1200	YB251200
1500	YB251500
1800	YB251800
2000	YB252000
2500	YB252500

Modello YB25, intrecciato, omologazione FM	
Morsetti da 50 mm	
700	YB250700-F
1000	YB251000-F
1200	YB251200-F
1500	YB251500-F
1800	YB251800-F

Modello YB28, intrecciato, morsetti da 50 mm	
700	YB280700
1000	YB281000
1200	YB281200
1500	YB281500
1800	YB281800
2000	YB282000
2500	YB282500

Modello YB28, intrecciato, omologazione FM,	
Morsetti da 50 mm	
700	YB280700-F
1000	YB281000-F
1200	YB281200-F
1500	YB281500-F
1800	YB281800-F

Accessori

Nippolo di ingresso

Specificare: Nippolo di ingresso FASTFLEX per tubo filettato (25 mm o 28 mm) con connessione filettata di ingresso (ISO 7-R 1 o ISO 7-R 1 1/4), P/N (specificare):

Filettatura tubo 25 mm	
ISO 7-R 1	HOSENIP25
ISO 7-R 1 1/4	HOSENIP25R

Filettatura tubo 28 mm	
ISO 7-R 1	HOSENIP28
ISO 7-R 1 1/4	HOSENIP28R

Riduttore per sprinkler

Specificare: Riduttore per sprinkler FASTFLEX (diritto, 45 gradi o 90 gradi) per (tubi con filettatura 25 mm o 28 mm) con connessione di uscita filettata (ISO 7-Rc 3/8, 1/2" NPT o 3/4" NPT), P/N (specificare):

Diritto

Filettatura tubo 25 mm	
ISO 7-Rc 3/8	PBR120
1/2" NPT	RBR120
3/4" NPT	SBR120

Filettatura tubo 28 mm	
ISO 7-Rc 3/8	PBR28120
1/2" NPT	RBR28120
3/4" NPT	SBR28120

45 gradi

Filettatura tubo 25 mm	
ISO 7-Rc 3/8	PBAR45
1/2" NPT	RBAR45
3/4" NPT	SBAR45

Filettatura tubo 28 mm	
ISO 7-Rc 3/8	PB28AR45
1/2" NPT	RB28AR45
3/4" NPT	SB28AR45

90 gradi

Filettatura tubo 25 mm	
ISO 7-Rc 3/8	PBAR90
1/2" NPT	RBAR90
3/4" NPT	SBAR90

Filettatura tubo 28 mm	
ISO 7-Rc 3/8	PB28AR90
1/2" NPT	RB28AR90
3/4" NPT	SB28AR90

90 gradi raggio corto

(solo omologazione LPCB)

Filettatura tubo 25 mm x 1/2" NPT	RBAR90S
-----------------------------------	---------

Morsetti di fissaggio alla barra

Specificare: Morsetti di fissaggio per barra FASTFLEX (50 mm o 90 mm), P/N (specificare):

50 mm	RBF58T
90 mm	RBF90T