

## **Protectospray® typu D3 Trysky s řízeným rozstříkem, otevřené, Trysky se střední rychlostí**

### **Obecný popis**

Trysky D3 Protectospray jsou otevřené (neautomatické) tryšky s řízeným rozstříkem a jsou určeny k použití v stabilních vodních rozstříkovacích systémech v rámci protipožární ochrany. Jedná se o externí tryšky vychylovacího typu, které vypouštějí jednotně naplněný kužel vodních kapiček se střední rychlostí.

Jsou účinné při pokrytí vystavených svislých, vodorovných, zakřivených a nepravidelně tvarovaných ploch chladicím postříkem s cílem předejít nadměrné absorpci horka z externího ohně a případnému poškození stavby nebo šíření ohně na chráněné zařízení. V některých aplikacích je lze v závislosti na požadavcích ohledně projektového pokrytí vodou používat na regulaci ohně a jeho hašení.

Trysky typu D3 jsou k dostání s celou řadou velikostí otvorů a úhlů rozstříku (včetně úhlu vypouštění) s cílem zajistit univerzálnost projektu systému. Informace o vypouštěcích zátkách, které se mohou použít v aplikacích, kde je nutná ochrana před zamořením hmyzem nebo hromaděním úlomků v otvoru trysky.

Doporučujeme, aby proběhla konzultace s konečným uživatelem ohledně vhodnosti stavebních materiálů a povrchové úpravy pro jakékoli dané korozivní prostředí. Minimálně by se měly brát v úvahu účinky

okolní teploty, koncentrace chemikálií a rychlost plynu/chemikálie společně s korozivními vlastnostmi, jakým mohou být sprinklery vystaveny.

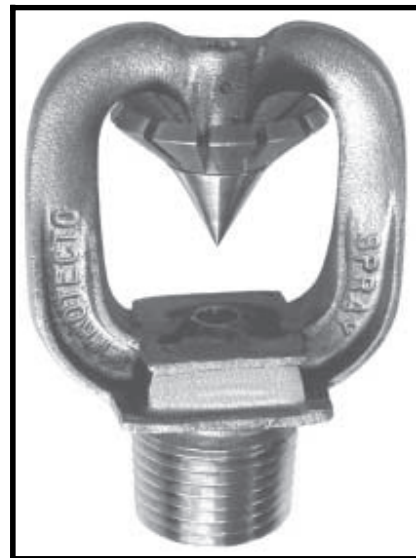
Tryska Protectospray, typ D3, je novým označením tryšky Gem Type D3.

#### **UPOZORNĚNÍ**

*Trysky Protectospray D3, které jsou zde popsány, musí být namontovány a udržovány v souladu tímto dokumentem a příslušnými normami National Fire Protection Association vedle norem jakýchkoli jiných příslušných úřadů. Nedodržením těchto pokynů může dojít k narušení výkonu těchto zařízení.*

*Konstrukce pevných vodních rozstříkovacích systémů se může značně lišit v závislosti na charakteristice a povaze rizika, základnímu účelu rozstříkovacího systému, konfiguraci rizika a umístění ve větrném prostředí/ v průvanu. Z důvodu těchto odchylek, jakož i celé řady rozstříkových charakteristik dostupných trysek smí pevné vodní rozstříkovací systémy pro protipožární ochranu projektovat pouze zkušení projektanti, kteří důkladně chápou omezení a možnosti takových systémů.*

*Majitel nese odpovědnost za to, že jeho protipožární systém a zařízení budou v náležitém provozním stavu. Pokud máte nějaké dotazy, měli byste kontaktovat dodavatele, který sprinklery*



#### **DŮLEŽITÉ**

*Vždy se řiďte Technickými daty TFP700, kde najdete UPOZORNĚNÍ PRO MONTÁŽ s upozorněním ohledně manipulace se sprinklerovými systémy a s jejich součástmi a upozorněním ohledně jejich montáže. Nesprávnou manipulací a montáží může dojít k trvalému poškození sprinklerového systému nebo jeho součástí a k tomu, že tryška nebude v případě požáru fungovat.*

## Technické údaje

### Schválení

Trysky Protectospray, typ D3, s přirozeným povrchem, pochromované, poolověné a z nerezové oceli, jsou registrovány u UL a C-UL a jsou povoleny u FM.

### Maximální provozní tlak

175 psi (12,1 bar). Viz také obrázek 2, poznámka 2.

### Odtokový součinitel

Viz tabulka A

### Úhly rozstříku

Viz tabulka B.

### Konečná povrchová úprava a materiál

Viz tabulka E.

### Závitový spoj

1/2" NPT.

### Fyzikální charakteristiky (bronz)

Rám .....  
Vychylovací plíšek .....  
Rozdělovač .....  
Čep .....

### Fyzikální charakteristiky (nerezová ocel)

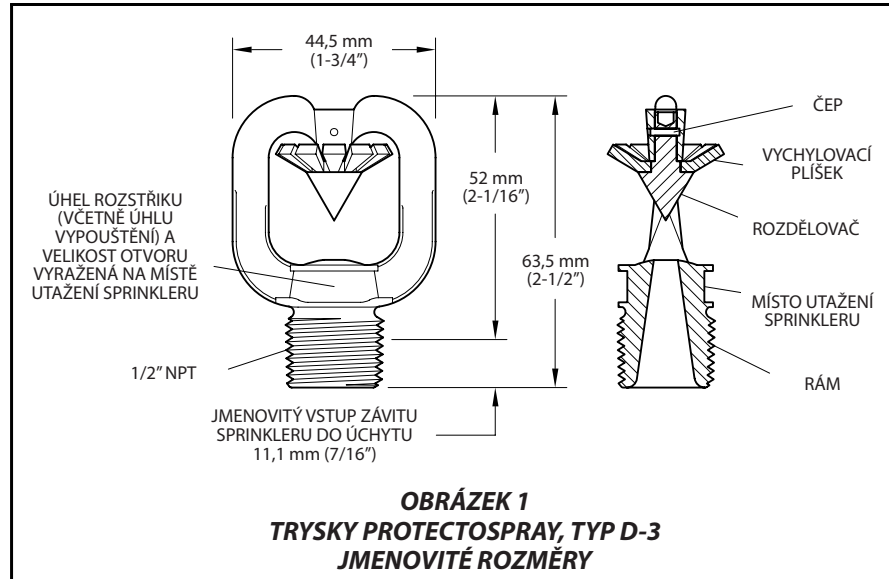
Rám .....ASTMA-296,  
Stupeň CF-8M (ekv. typ 316 S.S)  
Vychylovací plíšek ..... Typ 316 S.S)  
Rozdělovač ..... Typ 316 S.S)  
Čep ..... Typ 316 S.S)

## Projektová kritéria

**Umístění trysky.** Pokud příslušný úřad požaduje přímý dopad vodního rozstříku na všechny chráněné plochy, musí být trysky rozmístěny a namířeny tak, aby jejich rozstříkové vzory pokrývaly ochrannou rovinu s minimální požadovanou průměrnou hustotou kompletně; doporučujeme však, aby vnitřní rozestupy trysek byly 3,7 m (12 stop) nebo menší a aby venkovní rozestupy byly maximálně 3,0 m (10 stop). Výše doporučené vnitřní a venkovní rozestupy se uplatňují i tam, kde je v plánu redukce nebo prokluzování, např. ochrana plavidel před vystavením podle NFPA 15.

Když se trysky používají například k ochraně povrchu plavidla, jsou běžně umístěny přibližně 0,6 m (2 stopy) od povrchu. Tento přístup, ve spojení s vhodně vybraným úhlem rozstříku, bude mít tendenci efektivněji využívat rozstřík a pomáhat při minimalizaci rušivých účinků větru/průvanu na rozstříkové vzory.

**Rozstříkové vzory.** Projektové rozstříkové profily pro úhel rozstříku trysky 65 až 180 stupňů jsou zobrazeny na obrázku 2 a



| VELIKOST OTVORU | MINIMÁLNÍ PRŮMĚR |            | K FAKTOR                       |                                    |
|-----------------|------------------|------------|--------------------------------|------------------------------------|
|                 |                  |            | NFPA (GPM/psi <sup>0.5</sup> ) | ISO/SI (l/min.bar <sup>0.5</sup> ) |
| Č. 16           | 0,203"           | (5,16 mm)  | 1,2                            | 17,3                               |
| Č. 18           | 0,250"           | (6,35 mm)  | 1,8                            | 25,9                               |
| Č. 21           | 0,281"           | (7,14 mm)  | 2,3                            | 33,1                               |
| Č. 24           | 0,328"           | (8,33 mm)  | 3,0                            | 43,2                               |
| Č. 28           | 0,375"           | (9,53 mm)  | 4,1                            | 59,0                               |
| Č. 32           | 0,438"           | (11,13 mm) | 5,6                            | 80,6                               |
| Č. 34           | 0,500"           | (12,70 mm) | 7,2                            | 103,7                              |

**TABULKA A**  
**VÝBĚR VELIKOSTI OTVORU**

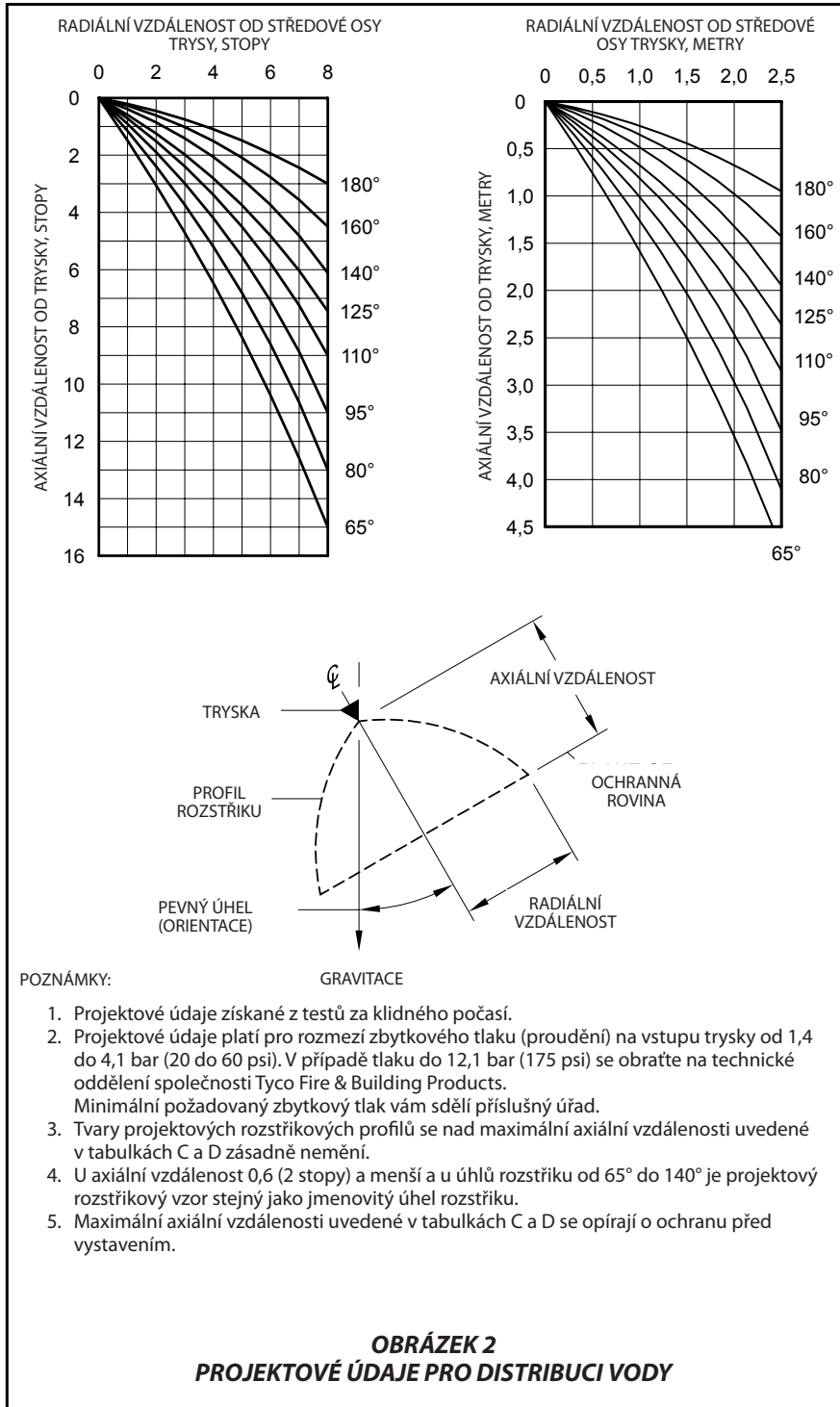
|      |      |
|------|------|
| 65°  | 125° |
| 80°  | 140° |
| 95°  | 160° |
| 110° | 180° |

**TABULKA B**  
**VÝBĚR ÚHLU ROZSTŘIKU**

uplatňují se na výstupní tlak od 1,4 do 4,1 bar (20 až 60 psi). Výstupní tlak přesahující 4,1 bar (60 psi) bude mít za následek zmenšení pokryté plochy, jelikož rozstříkové vzory mají při vyšším tlaku tendenci stahovat se dovnitř. Dotazy ohledně vyššího výstupního tlaku vám zodpoví technické oddělení. Maximální axiální vzdálenosti mezi špičkou trysky a chráněnou plochou, pro účely ochrany vystavení, jsou uvedeny v tabulkách C a D. Když je axiální vzdálenost od špičky trysky k chráněné ploše 0,9 m (3 stopy) nebo menší, je profil vyprojektova-

ného rozstříku stejný jako jmenovitý úhel rozstříku mezi 65 a 140 stupni.

**Hlavní potrubní filtry.** Hlavní potrubní filtry se musí používat v systémech využívajících trysky s průtokovou čarou s průměrem menším než 9,5 mm (3/8"), tj. č. 16 až č. 24 (viz tabulka A) a v jakémkoli systému, kde voda bude pravděpodobně obsahovat obstrukční materiál.



## Montáž

Trysky Protectospray D3 musí být nainstalovány v souladu s následujícími pokyny:

### POZNÁMKA

Hermetického utěsnění spoje trysky 1/2" NPT by mělo být dosaženo utahovacím momentem 9,5 až 19 Nm (7 až 14 ft.lb.). Maximální utahovací moment 29 Nm (20 cm.lb.)

se může použít pro montáž trysek se 1/2" NPT spoji. Větší utahovací moment by mohl poničit vstup trysky, a způsobit tak následné netěsnění nebo její horší funkčnost.

**Krok 1.** Na potrubní závity naneste těsnící prostředek pro potrubní závity a rukou utáhněte trysku v její spojce.

**Krok 2.** Pro utažení trysky v její spojce použijte pouze sprinklerový klíč W-Type 11 (viz obrázek 3). Podle obrázku 1 se musí na plochou stranu sprinkleru použít sprinklerový klíč W-Type 11.

## Péče a údržba

Trysky řady Protectospray D3 musí být udržovány v souladu s následujícími pokyny:

### POZNÁMKA

Před uzavřením hlavního regulačního ventilu protipožárního systému z důvodu údržbářských prací na protipožárním systému, který řídí, musí uzavření příslušných protipožárních systémů nejprve povolit příslušné úřady a všichni pracovníci, na které může mít tato skutečnost dopad, musí být uvědoměni.

Trysky Protectospray D3 se poté, co opustí závod, nesmí nikdy malovat, pokovovat, natírat ani jinak měnit, nebo se změnit jejich výkon při rozstříku.

Musí se dbát na to, aby se předešlo poškození prysek – před montáží, během montáže i po ní. Trysky, které se poškodí při pádu, úderu, vypadnutí/vyklouznutí klíče apod., musí být vyměněny.

Doporučujeme zpočátku provádět vizuální prohlídky trysek, které jsou nainstalovány v potenciálně korozivním prostředí, s cílem ověřit celistvost stavebních materiálů a povrchových úprav, jelikož mohou být postiženy korozivními podmínkami v daném zařízení. Následně jsou vyžadovány roční prohlídky podle NFPA 25.

Pevné vodní rozstříkací systémy pro protipožární ochranu vyžadují pravidelně plánovanou péči a údržbu, které musí provádět vyškolení pracovníci. Navíc ke kontrole správného výkonu trysek při testech systému se spuštěním vodního toku doporučujeme, aby trysky byly pravidelně prohlíženy, zda neobsahují rozbité části nebo zda jim nějaké části nechybí (včetně vypouštěcích zátek, pokud je to relevantní), jak jsou zatíženy a jaké překážky jim hrozí, nebo zda nejsou nějaké další důkazy o zhoršené ochraně. Prohlídky by měly probíhat každý týden nebo tak často, jak je to nutné, a musí být provedena náprava, aby bylo zajištěno, že trysky budou v případě požáru fungovat tak, jak mají.

(pokračování na straně 6)

| MAXIMÁLNÍ AXIÁLNÍ VZDÁLENOST PRO ÚHEL ROZSTRÍKU 65°<br>VE STOPÁCH A PALCÍCH |                 |      |      |      |      |      |      |
|-----------------------------------------------------------------------------|-----------------|------|------|------|------|------|------|
| PEVNÝ ÚHEL                                                                  | VELIKOST OTVORU |      |      |      |      |      |      |
|                                                                             | 16              | 18   | 21   | 24   | 28   | 32   | 34   |
| 0°                                                                          | 10-6            | 12-6 | 13-0 | 13-3 | 14-6 | 15-0 | 15-6 |
| 30°                                                                         | 8-3             | 10-9 | 10-9 | 11-9 | 12-6 | 13-6 | 13-9 |
| 45°                                                                         | 7-3             | 10-0 | 10-0 | 11-3 | 11-6 | 12-6 | 12-9 |
| 60°                                                                         | 6-6             | 9-3  | 9-6  | 10-9 | 11-0 | 11-9 | 12-6 |
| 90°                                                                         | 6-0             | 8-6  | 9-0  | 10-3 | 10-6 | 10-9 | 11-6 |
| 120°                                                                        | 5-9             | 7-6  | 7-6  | 7-6  | 8-3  | 9-0  | 9-6  |
| 135°                                                                        | 5-6             | 6-0  | 6-3  | 6-6  | 7-0  | 8-0  | 8-6  |
| 150°                                                                        | 5-3             | 5-6  | 5-6  | 5-9  | 6-3  | 7-3  | 7-6  |
| 180°                                                                        | 5-0             | 5-0  | 5-0  | 5-6  | 5-9  | 6-6  | 7-0  |

| MAXIMÁLNÍ AXIÁLNÍ VZDÁLENOST PRO ÚHEL ROZSTRÍKU 80°<br>VE STOPÁCH A PALCÍCH |                 |      |      |      |      |      |      |
|-----------------------------------------------------------------------------|-----------------|------|------|------|------|------|------|
| PEVNÝ ÚHEL                                                                  | VELIKOST OTVORU |      |      |      |      |      |      |
|                                                                             | 16              | 18   | 21   | 24   | 28   | 32   | 34   |
| 0°                                                                          | 9-0             | 10-6 | 11-0 | 12-0 | 13-0 | 14-0 | 14-0 |
| 30°                                                                         | 7-3             | 8-3  | 8-9  | 10-6 | 11-6 | 12-3 | 12-3 |
| 45°                                                                         | 6-3             | 7-6  | 8-0  | 10-3 | 10-6 | 11-3 | 11-3 |
| 60°                                                                         | 5-6             | 7-0  | 7-6  | 10-0 | 10-3 | 10-9 | 10-9 |
| 90°                                                                         | 5-0             | 6-0  | 7-0  | 9-3  | 9-6  | 9-9  | 10-0 |
| 120°                                                                        | 4-6             | 4-9  | 5-9  | 6-6  | 7-3  | 7-0  | 8-0  |
| 135°                                                                        | 4-3             | 4-6  | 5-0  | 5-6  | 6-0  | 6-3  | 6-9  |
| 150°                                                                        | 4-0             | 4-0  | 4-6  | 5-0  | 5-6  | 5-6  | 6-0  |
| 180°                                                                        | 3-9             | 3-9  | 4-0  | 4-6  | 4-9  | 5-3  | 5-6  |

| MAXIMÁLNÍ AXIÁLNÍ VZDÁLENOST PRO ÚHEL ROZSTRÍKU 95°<br>VE STOPÁCH A PALCÍCH |                 |     |     |      |      |      |      |
|-----------------------------------------------------------------------------|-----------------|-----|-----|------|------|------|------|
| PEVNÝ ÚHEL                                                                  | VELIKOST OTVORU |     |     |      |      |      |      |
|                                                                             | 16              | 18  | 21  | 24   | 28   | 32   | 34   |
| 0°                                                                          | 7-0             | 7-9 | 9-6 | 10-6 | 11-0 | 12-0 | 12-6 |
| 30°                                                                         | 5-9             | 6-6 | 7-9 | 9-9  | 10-6 | 10-9 | 11-0 |
| 45°                                                                         | 5-3             | 6-3 | 7-0 | 9-6  | 9-9  | 10-3 | 10-3 |
| 60°                                                                         | 4-9             | 6-0 | 6-9 | 9-3  | 9-6  | 9-9  | 9-9  |
| 90°                                                                         | 4-0             | 5-0 | 6-6 | 8-3  | 8-6  | 8-9  | 8-9  |
| 120°                                                                        | 3-6             | 3-9 | 5-0 | 5-3  | 6-3  | 6-0  | 6-6  |
| 135°                                                                        | 3-3             | 3-6 | 4-0 | 4-6  | 5-3  | 5-3  | 5-6  |
| 150°                                                                        | 3-0             | 3-0 | 3-6 | 4-0  | 4-6  | 4-6  | 4-9  |
| 180°                                                                        | 3-0             | 3-0 | 3-3 | 3-9  | 4-0  | 4-3  | 4-6  |

| MAXIMÁLNÍ AXIÁLNÍ VZDÁLENOST PRO ÚHEL ROZSTRÍKU 110°<br>VE STOPÁCH A PALCÍCH |                 |     |     |     |      |      |      |
|------------------------------------------------------------------------------|-----------------|-----|-----|-----|------|------|------|
| PEVNÝ ÚHEL                                                                   | VELIKOST OTVORU |     |     |     |      |      |      |
|                                                                              | 16              | 18  | 21  | 24  | 28   | 32   | 34   |
| 0°                                                                           | 6-0             | 7-0 | 9-0 | 9-6 | 11-0 | 11-3 | 11-6 |
| 30°                                                                          | 5-3             | 6-3 | 7-3 | 8-9 | 9-6  | 9-9  | 10-0 |
| 45°                                                                          | 4-9             | 5-9 | 6-6 | 8-6 | 9-0  | 9-0  | 9-3  |
| 60°                                                                          | 4-3             | 5-6 | 6-3 | 8-3 | 8-6  | 8-6  | 8-9  |
| 90°                                                                          | 3-6             | 4-6 | 5-9 | 7-6 | 7-6  | 7-6  | 7-9  |
| 120°                                                                         | 2-9             | 3-3 | 4-6 | 4-6 | 5-6  | 5-6  | 5-6  |
| 135°                                                                         | 2-6             | 2-9 | 3-6 | 3-6 | 4-6  | 4-6  | 4-9  |
| 150°                                                                         | 2-3             | 2-6 | 3-0 | 3-3 | 3-6  | 3-9  | 4-3  |
| 180°                                                                         | 2-3             | 2-3 | 2-9 | 3-0 | 3-3  | 3-6  | 3-9  |

| MAXIMÁLNÍ AXIÁLNÍ VZDÁLENOST PRO ÚHEL ROZSTRÍKU 125°<br>VE STOPÁCH A PALCÍCH |                 |     |     |     |      |      |      |
|------------------------------------------------------------------------------|-----------------|-----|-----|-----|------|------|------|
| PEVNÝ ÚHEL                                                                   | VELIKOST OTVORU |     |     |     |      |      |      |
|                                                                              | 16              | 18  | 21  | 24  | 28   | 32   | 34   |
| 0°                                                                           | 4-6             | 5-0 | 6-6 | 7-9 | 10-0 | 10-3 | 10-6 |
| 30°                                                                          | 3-9             | 3-9 | 6-3 | 6-9 | 8-6  | 8-6  | 8-9  |
| 45°                                                                          | 3-0             | 3-6 | 5-9 | 6-0 | 7-9  | 7-6  | 8-3  |
| 60°                                                                          | 2-6             | 3-0 | 5-6 | 5-9 | 7-3  | 7-3  | 7-9  |
| 90°                                                                          | 2-0             | 2-9 | 4-9 | 5-0 | 5-9  | 6-0  | 6-6  |
| 120°                                                                         | 1-9             | 2-3 | 3-3 | 3-3 | 3-9  | 3-9  | 4-6  |
| 135°                                                                         | 1-6             | 1-9 | 2-6 | 2-6 | 3-3  | 3-3  | 3-9  |
| 150°                                                                         | 1-6             | 1-6 | 2-0 | 2-3 | 2-6  | 2-9  | 3-6  |
| 180°                                                                         | 1-3             | 1-3 | 1-9 | 2-0 | 2-3  | 2-6  | 3-3  |

| MAXIMÁLNÍ AXIÁLNÍ VZDÁLENOST PRO ÚHEL ROZSTRÍKU 140°<br>VE STOPÁCH A PALCÍCH |                 |     |     |     |     |     |     |
|------------------------------------------------------------------------------|-----------------|-----|-----|-----|-----|-----|-----|
| PEVNÝ ÚHEL                                                                   | VELIKOST OTVORU |     |     |     |     |     |     |
|                                                                              | 16              | 18  | 21  | 24  | 28  | 32  | 34  |
| 0°                                                                           | 4-0             | 4-6 | 6-0 | 6-6 | 8-0 | 8-0 | 8-0 |
| 30°                                                                          | 3-3             | 3-6 | 5-6 | 5-6 | 6-3 | 7-0 | 7-0 |
| 45°                                                                          | 2-9             | 2-9 | 5-0 | 5-0 | 5-6 | 6-6 | 6-6 |
| 60°                                                                          | 2-3             | 2-6 | 4-6 | 4-6 | 5-3 | 5-6 | 5-9 |
| 90°                                                                          | 1-9             | 2-3 | 4-0 | 4-0 | 4-6 | 4-6 | 5-0 |
| 120°                                                                         | 1-6             | 1-9 | 2-3 | 2-6 | 2-6 | 3-0 | 3-6 |
| 135°                                                                         | 1-3             | 1-6 | 1-6 | 1-9 | 2-0 | 2-6 | 2-9 |
| 150°                                                                         | 1-3             | 1-3 | 1-6 | 1-6 | 1-9 | 2-3 | 2-6 |
| 180°                                                                         | 1-0             | 1-0 | 1-3 | 1-3 | 1-6 | 2-0 | 2-3 |

| MAXIMÁLNÍ AXIÁLNÍ VZDÁLENOST PRO ÚHEL ROZSTRÍKU 160°<br>VE STOPÁCH A PALCÍCH |                 |     |     |     |     |     |     |
|------------------------------------------------------------------------------|-----------------|-----|-----|-----|-----|-----|-----|
| PEVNÝ ÚHEL                                                                   | VELIKOST OTVORU |     |     |     |     |     |     |
|                                                                              | 16              | 18  | 21  | 24  | 28  | 32  | 34  |
| 0°                                                                           | 3-6             | 3-9 | 4-9 | 5-0 | 6-0 | 6-9 | 7-0 |
| 30°                                                                          | 2-9             | 3-0 | 4-3 | 4-6 | 5-0 | 5-9 | 6-3 |
| 45°                                                                          | 2-3             | 2-6 | 3-9 | 4-0 | 4-6 | 5-3 | 5-6 |
| 60°                                                                          | 1-9             | 2-3 | 3-6 | 3-9 | 4-3 | 4-9 | 5-3 |
| 90°                                                                          | 1-3             | 1-9 | 3-0 | 3-3 | 3-6 | 3-9 | 4-3 |
| 120°                                                                         | 1-0             | 1-3 | 1-6 | 2-0 | 2-0 | 2-3 | 2-6 |
| 135°                                                                         | 1-0             | 1-0 | 1-3 | 1-3 | 1-6 | 1-9 | 2-0 |
| 150°                                                                         | 0-9             | 0-9 | 1-0 | 1-0 | 1-6 | 1-6 | 1-9 |
| 180°                                                                         | 0-9             | 0-9 | 0-9 | 0-9 | 1-3 | 1-6 | 1-6 |

| MAXIMÁLNÍ AXIÁLNÍ VZDÁLENOST PRO ÚHEL ROZSTRÍKU 180°<br>VE STOPÁCH A PALCÍCH |                 |     |     |     |     |     |     |
|------------------------------------------------------------------------------|-----------------|-----|-----|-----|-----|-----|-----|
| PEVNÝ ÚHEL                                                                   | VELIKOST OTVORU |     |     |     |     |     |     |
|                                                                              | 16              | 18  | 21  | 24  | 28  | 32  | 34  |
| 0°                                                                           | 2-9             | 3-0 | 3-6 | 3-6 | 4-0 | 6-0 | 6-0 |
| 30°                                                                          | 2-3             | 2-3 | 3-6 | 3-6 | 3-9 | 5-0 | 5-0 |
| 45°                                                                          | 1-9             | 2-0 | 3-3 | 3-3 | 3-6 | 4-3 | 4-3 |
| 60°                                                                          | 1-6             | 1-9 | 2-9 | 2-9 | 3-3 | 3-9 | 3-9 |
| 90°                                                                          | 1-0             | 1-6 | 2-0 | 2-0 | 2-6 | 3-0 | 3-0 |
| 120°                                                                         | 0-9             | 1-0 | 1-0 | 1-0 | 1-6 | 1-6 | 1-6 |
| 135°                                                                         | 0-6             | 0-9 | 0-9 | 0-9 | 1-3 | 1-3 | 1-3 |
| 150°                                                                         | 0-6             | 0-6 | 0-6 | 0-6 | 1-0 | 1-0 | 1-0 |
| 180°                                                                         | 0-6             | 0-6 | 0-6 | 0-6 | 0-9 | 0-9 | 0-9 |

**TABULKA C**  
**MAXIMÁLNÍ AXIÁLNÍ VZDÁLENOST MEZI ŠPIČKOU TRYSKY A OCHRANNOU**  
**ROVINOU PRO OCHRANU PŘED VYSTAVENÍM**  
**– STOPY A PALCE –**

| MAXIMÁLNÍ AXIÁLNÍ VZDÁLENOST PRO ÚHEL ROZSTRÍKU 65°<br>V METRECH |                 |     |     |     |     |     |     |
|------------------------------------------------------------------|-----------------|-----|-----|-----|-----|-----|-----|
| PEVNÝ ÚHEL                                                       | VELIKOST OTVORU |     |     |     |     |     |     |
|                                                                  | 16              | 18  | 21  | 24  | 28  | 32  | 34  |
| 0°                                                               | 3,2             | 3,8 | 4,0 | 4,0 | 4,4 | 4,6 | 4,7 |
| 30°                                                              | 2,5             | 3,3 | 3,3 | 3,6 | 3,8 | 4,1 | 4,2 |
| 45°                                                              | 2,2             | 3,0 | 3,0 | 3,4 | 3,5 | 3,8 | 3,9 |
| 60°                                                              | 2,0             | 2,8 | 2,9 | 3,3 | 3,4 | 3,6 | 3,8 |
| 90°                                                              | 1,8             | 2,6 | 2,7 | 3,1 | 3,2 | 3,3 | 3,5 |
| 120°                                                             | 1,8             | 2,3 | 2,3 | 2,3 | 2,5 | 2,7 | 2,9 |
| 135°                                                             | 1,7             | 1,8 | 1,9 | 2,0 | 2,1 | 2,4 | 2,6 |
| 150°                                                             | 1,6             | 1,7 | 1,7 | 1,9 | 1,9 | 2,2 | 2,3 |
| 180°                                                             | 1,5             | 1,5 | 1,5 | 1,7 | 1,8 | 2,0 | 2,1 |

| MAXIMÁLNÍ AXIÁLNÍ VZDÁLENOST PRO ÚHEL ROZSTRÍKU 80°<br>V METRECH |                 |     |     |     |     |     |     |
|------------------------------------------------------------------|-----------------|-----|-----|-----|-----|-----|-----|
| PEVNÝ ÚHEL                                                       | VELIKOST OTVORU |     |     |     |     |     |     |
|                                                                  | 16              | 18  | 21  | 24  | 28  | 32  | 34  |
| 0°                                                               | 2,7             | 3,2 | 3,4 | 3,7 | 4,0 | 4,3 | 4,3 |
| 30°                                                              | 2,2             | 2,5 | 2,7 | 3,2 | 3,5 | 3,7 | 3,7 |
| 45°                                                              | 1,9             | 2,3 | 2,4 | 3,1 | 3,2 | 3,4 | 3,4 |
| 60°                                                              | 1,7             | 2,1 | 2,3 | 3,0 | 3,1 | 3,3 | 3,3 |
| 90°                                                              | 1,5             | 1,8 | 2,1 | 2,8 | 2,9 | 3,0 | 3,0 |
| 120°                                                             | 1,4             | 1,4 | 1,8 | 2,0 | 2,2 | 2,1 | 2,4 |
| 135°                                                             | 1,3             | 1,4 | 1,5 | 1,7 | 1,8 | 1,9 | 2,1 |
| 150°                                                             | 1,2             | 1,2 | 1,4 | 1,5 | 1,7 | 1,7 | 1,8 |
| 180°                                                             | 1,1             | 1,1 | 1,2 | 1,4 | 1,4 | 1,6 | 1,7 |

| MAXIMÁLNÍ AXIÁLNÍ VZDÁLENOST PRO ÚHEL ROZSTRÍKU 95°<br>V METRECH |                 |     |     |     |     |     |     |
|------------------------------------------------------------------|-----------------|-----|-----|-----|-----|-----|-----|
| PEVNÝ ÚHEL                                                       | VELIKOST OTVORU |     |     |     |     |     |     |
|                                                                  | 16              | 18  | 21  | 24  | 28  | 32  | 34  |
| 0°                                                               | 2,1             | 2,4 | 2,9 | 3,2 | 3,4 | 3,7 | 3,8 |
| 30°                                                              | 1,8             | 2,0 | 2,4 | 3,0 | 3,2 | 3,3 | 3,4 |
| 45°                                                              | 1,6             | 1,9 | 2,1 | 2,9 | 3,0 | 3,1 | 3,1 |
| 60°                                                              | 1,4             | 1,8 | 2,1 | 2,8 | 2,9 | 3,0 | 3,0 |
| 90°                                                              | 1,2             | 1,5 | 2,0 | 2,5 | 2,6 | 2,7 | 2,7 |
| 120°                                                             | 1,1             | 1,1 | 1,5 | 1,6 | 1,9 | 1,8 | 2,0 |
| 135°                                                             | 1,0             | 1,1 | 1,2 | 1,4 | 1,6 | 1,6 | 1,7 |
| 150°                                                             | 0,9             | 0,9 | 1,1 | 1,2 | 1,4 | 1,4 | 1,4 |
| 180°                                                             | 0,9             | 0,9 | 1,1 | 1,1 | 1,2 | 1,3 | 1,4 |

| MAXIMÁLNÍ AXIÁLNÍ VZDÁLENOST PRO ÚHEL ROZSTRÍKU 110°<br>V METRECH |                 |     |     |     |     |     |     |
|-------------------------------------------------------------------|-----------------|-----|-----|-----|-----|-----|-----|
| PEVNÝ ÚHEL                                                        | VELIKOST OTVORU |     |     |     |     |     |     |
|                                                                   | 16              | 18  | 21  | 24  | 28  | 32  | 34  |
| 0°                                                                | 1,8             | 2,1 | 2,7 | 2,9 | 3,4 | 3,4 | 3,5 |
| 30°                                                               | 1,6             | 1,9 | 2,2 | 2,7 | 2,9 | 3,0 | 3,0 |
| 45°                                                               | 1,4             | 1,8 | 2,0 | 2,6 | 2,7 | 2,7 | 2,8 |
| 60°                                                               | 1,3             | 1,7 | 1,9 | 2,5 | 2,6 | 2,6 | 2,7 |
| 90°                                                               | 1,1             | 1,4 | 1,8 | 2,3 | 2,3 | 2,3 | 2,4 |
| 120°                                                              | 0,8             | 1,0 | 1,4 | 1,4 | 1,7 | 1,7 | 1,7 |
| 135°                                                              | 0,8             | 0,8 | 1,1 | 1,1 | 1,4 | 1,4 | 1,4 |
| 150°                                                              | 0,7             | 0,8 | 0,9 | 1,0 | 1,1 | 1,1 | 1,3 |
| 180°                                                              | 0,7             | 0,7 | 0,8 | 0,9 | 1,0 | 1,1 | 1,1 |

| MAXIMÁLNÍ AXIÁLNÍ VZDÁLENOST PRO ÚHEL ROZSTRÍKU 125°<br>V METRECH |                 |     |     |     |     |     |     |
|-------------------------------------------------------------------|-----------------|-----|-----|-----|-----|-----|-----|
| PEVNÝ ÚHEL                                                        | VELIKOST OTVORU |     |     |     |     |     |     |
|                                                                   | 16              | 18  | 21  | 24  | 28  | 32  | 34  |
| 0°                                                                | 1,4             | 1,5 | 2,0 | 2,4 | 3,0 | 3,1 | 3,2 |
| 30°                                                               | 1,1             | 1,1 | 1,9 | 2,1 | 2,6 | 2,6 | 2,7 |
| 45°                                                               | 0,9             | 1,1 | 1,8 | 1,8 | 2,4 | 2,3 | 2,5 |
| 60°                                                               | 0,8             | 0,9 | 1,7 | 1,8 | 2,2 | 2,2 | 2,4 |
| 90°                                                               | 0,6             | 0,8 | 1,4 | 1,5 | 1,8 | 1,8 | 2,0 |
| 120°                                                              | 0,5             | 0,7 | 1,0 | 1,0 | 1,1 | 1,1 | 1,4 |
| 135°                                                              | 0,5             | 0,5 | 0,8 | 0,8 | 1,0 | 1,0 | 1,1 |
| 150°                                                              | 0,5             | 0,5 | 0,6 | 0,7 | 0,8 | 0,8 | 1,1 |
| 180°                                                              | 0,4             | 0,4 | 0,5 | 0,6 | 0,7 | 0,8 | 1,0 |

| MAXIMÁLNÍ AXIÁLNÍ VZDÁLENOST PRO ÚHEL ROZSTRÍKU 140°<br>V METRECH |                 |     |     |     |     |     |     |
|-------------------------------------------------------------------|-----------------|-----|-----|-----|-----|-----|-----|
| PEVNÝ ÚHEL                                                        | VELIKOST OTVORU |     |     |     |     |     |     |
|                                                                   | 16              | 18  | 21  | 24  | 28  | 32  | 34  |
| 0°                                                                | 1,2             | 1,4 | 1,8 | 2,0 | 2,4 | 2,4 | 2,4 |
| 30°                                                               | 1,0             | 1,1 | 1,7 | 1,7 | 1,9 | 2,1 | 2,1 |
| 45°                                                               | 0,8             | 0,8 | 1,5 | 1,5 | 1,7 | 2,0 | 2,0 |
| 60°                                                               | 0,7             | 0,8 | 1,4 | 1,4 | 1,6 | 1,7 | 1,8 |
| 90°                                                               | 0,5             | 0,7 | 1,2 | 1,2 | 1,4 | 1,4 | 1,5 |
| 120°                                                              | 0,5             | 0,5 | 0,7 | 0,8 | 0,8 | 0,9 | 1,1 |
| 135°                                                              | 0,4             | 0,5 | 0,5 | 0,5 | 0,6 | 0,8 | 0,8 |
| 150°                                                              | 0,4             | 0,4 | 0,5 | 0,5 | 0,5 | 0,7 | 0,8 |
| 180°                                                              | 0,3             | 0,3 | 0,4 | 0,4 | 0,5 | 0,6 | 0,7 |

| MAXIMÁLNÍ AXIÁLNÍ VZDÁLENOST PRO ÚHEL ROZSTRÍKU 160°<br>V METRECH |                 |     |     |     |     |     |     |
|-------------------------------------------------------------------|-----------------|-----|-----|-----|-----|-----|-----|
| PEVNÝ ÚHEL                                                        | VELIKOST OTVORU |     |     |     |     |     |     |
|                                                                   | 16              | 18  | 21  | 24  | 28  | 32  | 34  |
| 0°                                                                | 1,1             | 1,1 | 1,4 | 1,5 | 1,8 | 2,1 | 2,1 |
| 30°                                                               | 0,8             | 0,9 | 1,3 | 1,4 | 1,5 | 1,8 | 1,9 |
| 45°                                                               | 0,7             | 0,8 | 1,1 | 1,2 | 1,4 | 1,6 | 1,7 |
| 60°                                                               | 0,5             | 0,7 | 1,1 | 1,1 | 1,3 | 1,4 | 1,6 |
| 90°                                                               | 0,4             | 0,5 | 0,9 | 1,0 | 1,1 | 1,1 | 1,3 |
| 120°                                                              | 0,3             | 0,4 | 0,5 | 0,6 | 0,6 | 0,7 | 0,8 |
| 135°                                                              | 0,3             | 0,3 | 0,4 | 0,4 | 0,5 | 0,5 | 0,6 |
| 150°                                                              | 0,2             | 0,2 | 0,3 | 0,3 | 0,5 | 0,5 | 0,5 |
| 180°                                                              | 0,2             | 0,2 | 0,2 | 0,2 | 0,4 | 0,5 | 0,5 |

| MAXIMÁLNÍ AXIÁLNÍ VZDÁLENOST PRO ÚHEL ROZSTRÍKU 180°<br>V METRECH |                 |     |     |     |     |     |     |
|-------------------------------------------------------------------|-----------------|-----|-----|-----|-----|-----|-----|
| PEVNÝ ÚHEL                                                        | VELIKOST OTVORU |     |     |     |     |     |     |
|                                                                   | 16              | 18  | 21  | 24  | 28  | 32  | 34  |
| 0°                                                                | 0,8             | 0,9 | 1,1 | 1,1 | 1,2 | 1,8 | 1,8 |
| 30°                                                               | 0,7             | 0,7 | 1,1 | 1,1 | 1,1 | 1,5 | 1,5 |
| 45°                                                               | 0,5             | 0,6 | 1,0 | 1,0 | 1,1 | 1,3 | 1,3 |
| 60°                                                               | 0,5             | 0,5 | 0,8 | 0,8 | 1,0 | 1,1 | 1,1 |
| 90°                                                               | 0,3             | 0,5 | 0,6 | 0,6 | 0,8 | 0,9 | 0,9 |
| 120°                                                              | 0,2             | 0,3 | 0,3 | 0,3 | 0,5 | 0,5 | 0,5 |
| 135°                                                              | 0,2             | 0,2 | 0,2 | 0,2 | 0,4 | 0,4 | 0,4 |
| 150°                                                              | 0,2             | 0,2 | 0,2 | 0,2 | 0,3 | 0,3 | 0,3 |
| 180°                                                              | 0,2             | 0,2 | 0,2 | 0,2 | 0,2 | 0,2 | 0,2 |

**TABULKA D**  
**MAXIMÁLNÍ AXIÁLNÍ VZDÁLENOST MEZI ŠPIČKOU TRYSKY A OCHRANNOU**  
**ROVINOU PRO OCHRANU PŘED VYSTAVENÍM**  
**- METRY -**



| VELIKOST OTVORU |       | PROVEDENÍ A MATERIÁL |                                     | ÚHEL ROZSTŘIKU |      |
|-----------------|-------|----------------------|-------------------------------------|----------------|------|
| 16              | Č. 16 | 1                    | BRONZ S PŘIROZENÝM POVRCHEM         | 065            | 65°  |
| 18              | Č. 18 | 4                    | BRONZ POTAŽENÝ TEFLONEM®            | 080            | 80°  |
| 21              | Č. 21 | 7                    | BRONZ POTAŽENÝ OLOVEM               | 095            | 95°  |
| 24              | Č. 24 | 9                    | CHROMOVANÝ BRONZ                    | 110            | 110° |
| 28              | Č. 28 | 0                    | NEREZOVÁ OCEL S PŘIROZENÝM POVRCHEM | 125            | 125° |
| 32              | Č. 32 |                      |                                     | 140            | 140° |
| 34              | Č. 34 |                      |                                     | 160            | 160° |
|                 |       |                      |                                     | 180            | 180° |

**TABULKA E**  
**VÝBĚR ČÍSLA DÍLU**

U instalací vystavených mrazu a tam, kde byly naistalovány vypouštěcí zátky, se musí provádět pravidelná prohlídka, zda se na nich neusazuje led ze zachyceného kondenzátu, který by mohl ovlivnit správné uvolnění vypouštěcích zátek.

Majitel odpovídá za kontrolu, zkoušky a údržbu svého protipožárního systému a zařízení v souladu s tímto dokumentem a s příslušnými normami National Fire Protection Association (např. NFPA 25) vedle norem jakýchkoli příslušných úřadů. Pokud máte nějaké dotazy, měli byste kontaktovat dodavatele, který sprinklery namontoval, nebo jejich výrobce.

Doporučujeme, aby kontrolu, zkoušky a údržbu pevných vodních rozstříkacích systémů prováděl kvalifikovaný servisní pracovník v souladu s místními požadavky a/nebo vnitrostátními zákony.

## Omezená záruka

Záruka na produkty společnosti Tyco Fire & Building Products je poskytována pouze původnímu kupujícímu na dobu deseti (10) let, a to v případě vad materiálu a provedení, pokud jsou zaplacený a řádně namontovány a udržovány v rámci běžného použití a servisu. Tato záruka vyprší za deset (10) let od data dodání společností TFBP. Záruka se neposkytuje na produkty či součásti, které vyrobily společnosti, jež nejsou z vlastnického hlediska přidružené ke společnosti TFBP, a na produkty a součásti, které byly používány nesprávným způsobem, které nebyly správně namontovány, byly vystaveny korozi nebo které nebyly namontovány, udržovány, modifikovány či opraveny v souladu s příslušnými normami

National Fire Protection Association a/nebo normami jakéhokoli jiného příslušného úřadu. Materiály, které dle posouzení TFBP vadné, musí být dle doporučení TFBP buď opraveny, nebo vyměněny. Společnost TFBP ani nepřijímá, ani neopravňuje žádnou osobu k tomu, aby jejím jménem přijala v souvislosti s prodejem produktů či jejich částí žádný závazek. Společnost TFBP nenesie odpovědnost za chyby ve vzhledu systému sprinklerů ani za nepřesné či neúplné informace dodané kupujícím nebo jeho zástupci.

V žádném případě nenesie společnost TFBP odpovědnost, podle smluvního práva, práva občanskoprávních deliktů, podle přesně vymezené odpovědnosti nebo podle jiné právní teorie, za související, nepřímé, zvláštní nebo následné škody včetně mimo jiné pracovních poplatků, bez ohledu na to, zda byla informována o možnosti vzniku takových škod, a v žádném případě její odpovědnost nepřesáhne částku ve výši prodejní ceny.

VÝŠE UVEDENÉ ZÁRUKA JE POSKYTOVÁNA MÍSTO JAKÝCHKOLI JINÝCH VÝSLOVNÝCH ČI IMPLIKOVANÝCH ZÁRUK, VČETNĚ ZÁRUK PRODEJNOSTI A VHODNOSTI PRO KONKRÉTNÍ ÚČEL.

Tato omezená záruka stanovuje výhradní opravný prostředek k nárokům opírajícím se o závady nebo poruchy výrobků, materiálů nebo komponent bez ohledu na to, zda nárok vznikne ve smlouvě, při úmyslném porušení práva, při přesně vymezené odpovědnosti nebo v jakékoli jiné právní teorii.

Tato záruka se bude uplatňovat v plném rozsahu povoleném zákonem. Celková nebo částečná neplatnost jakékoli části

této záruky nebude mít vliv na zbývající její části.

## Postup při objednání

V objednávce uveďte celý název výrobku a P/N.

Zeptejte se svého místního distributora, zda je tento výrobek k dostání.

### Trysky Protectospray D3:

Specifikujte: Tryska Protectospray, typ D3, otvor č. (specifikujte) s (specifikujte povrchovou úpravu/potah a materiál) s úhlem rozstříku (specifikujte číslo) stupňů, P/N (specifikujte podle tabulky E).

### Sprinklerový klíč:

Specifikujte: Sprinklerový klíč, typ W11, P/N 56-452-1-001.

### Volitelné vypouštěcí zátky:

Specifikujte: Vypouštěcí zátky, styl (specifikujte písmeno), P/N (specifikujte podle obrázku 1).

(č. 16) styl A .....P/N 56-320-1-001  
(č. 18) styl AK .....P/N 56-320-1-009  
(č. 21) styl J .....P/N 56-320-1-008  
(č. 24) styl I .....P/N 56-320-1-007  
(č. 28) styl H .....P/N 56-320-1-006  
(č. 32) styl E .....P/N 56-320-1-005  
(č. 34) styl D .....P/N 56-320-1-004

Poznámka: Tento dokument je překlad. Překlady jakýchkoli materiálů z angličtiny do jiných jazyků se považují pouze za pomůcku pro čtenáře, kteří neumí anglicky. Přesnost překladu není ani garantována, ani implikována. Pokud se objeví nějaké otázky ohledně přesnosti informací obsažených v překladu, použijte prosím anglickou verzi dokumentu TFP802, která je oficiální verzí dokumentu. Jakékoli rozpory či rozdíly vzniklé v překladu nejsou závazující a nemají žádný právní účinek, pokud jde o shodu, uplatňování či jakékoli jiné účely. [www.quicksilvertranslate.com](http://www.quicksilvertranslate.com).